



RANDERS **Tegl + LAUMANS**

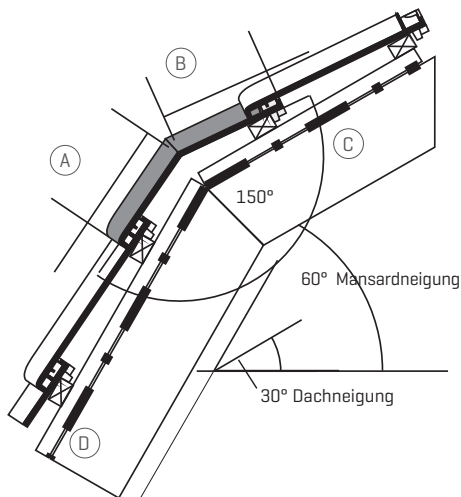
DACHZIEGEL UND TECHNIK **2025**

DATEN, DECKMASSE, DACHEINTEILUNG

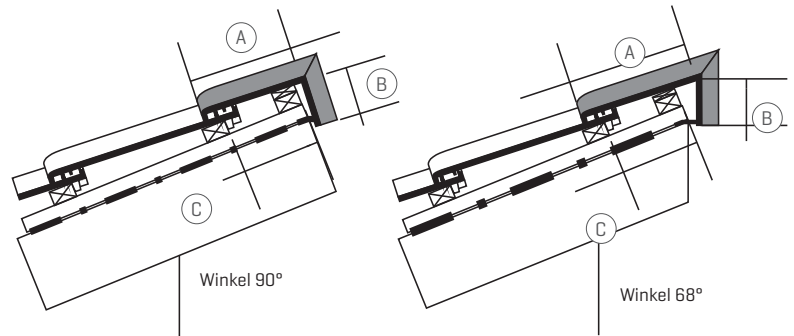
INDIVIDUELLE SONDER- UND FORMZIEGEL

Laumans fertigt individuell auf Ihre Bedürfnisse abgestimmte Form- und Sonderziegel. Nutzen Sie dieses Formular, sprechen Sie mit Ihrem Laumans-Repräsentanten oder rufen Sie uns einfach direkt an unter: +49 2157 14130.

MANSARD-/KNICKDACHZIEGEL



PULTDACHZIEGEL



Standard-Schenkellängen: A = 220 mm, B = 100 mm

Zutreffendes bitte ankreuzen und nachfolgende Tabelle ausfüllen:

Alle Maße sind Ca.-Maße. Die Produktion erfolgt erst nach Freigabe eines von uns hergestellten Musters!

Mansard-/Knickdachziegel

Pultdachziegel 90° Winkel

Pultdachziegel 68° Winkel

A Schenkellänge: Angaben in mm
B Schenkellänge: Angaben in mm
C Dachneigung: Winkel in Gradzahl
D Mansardneigung: Gradzahl nur bei Knickdachziegel- Bestellung

Ziegel-Model:

LAUMANS
IDEAL VARIABEL

LAUMANS
TIEFA XL TOP®

LAUMANS
RHEINLAND VARIABEL

LAUMANS
MULDEN VARIABEL

Stückzahl:	Farbe:
------------	--------

Firma

Bauvorhaben

Nachname

Vorname

PLZ / Ort

Straße

Telefon

E-Mail

BESTELLOPTIONEN

- Seite kopieren, ausfüllen und an +49 2157 141339 faxen.
- Seite ausfüllen und als Foto oder Scan per E-Mail an dachziegel@randerstegllaumans.de senden.
- Dieses Formular auf laumans.de/download/#sonderziegel als PDF herunterladen, direkt am Computer ausfüllen*, speichern und per E-Mail an dachziegel@randerstegllaumans.de senden.

* Sie benötigen das kostenfreie Programm Adobe Acrobat Reader

TECHNISCH PERFEKT – OPTISCH VOLLENDET.



**LAUMANS
IDEAL VARIABEL**



**LAUMANS
TIEFA XL TOP®**



**LAUMANS
RHEINLAND VARIABEL**



**LAUMANS
MULDEN VARIABEL**



**LAUMANS
HOHLPFANNE**



**LAUMANS
SKANDINAVIA**

ZIEGELMODELL	FORMAT in mm	DECKLÄNGE in mm	DECKBREITE in mm	BEDARF Stück pro qm	GEWICHT pro Stk.	GEWICHT pro qm	MINDEST- DACH- NEIGUNG ¹ mit Unterdach	REGELDACH- NEIGUNG gem. ZVDH	PAKET- INHALT Europalette
LAUMANS IDEAL VARIABEL	ca. 415 x 250	ca. 332-347	ca. 204	ab ca. 14,2	ca. 3,4 kg	47,9-50,3 kg	14°	22°	280 Stk.
LAUMANS TIEFA XL TOP®	ca. 420 x 284	ca. 340-360	ca. 230	ab ca. 12,2	ca. 3,7 kg	44,8-47,4 kg	12°	22°	240 Stk.
LAUMANS RHEINLAND VARIABEL	ca. 415 x 245	ca. 330-350	ca. 200	ab ca. 14,3	ca. 3,7 kg	52,9-56,2 kg	17°	25°	300 Stk.
LAUMANS MULDEN VARIABEL	ca. 415 x 245	ca. 330-350	ca. 200	ab ca. 14,3	ca. 3,7 kg	52,9-56,2 kg	17°	25°	300 Stk.
HØJSLEV HOHLPFANNE	ca. 405 x 247	ca. 330	ca. 220	ab ca. 13,8	ca. 2,9 kg	ca. 40 kg	28°	40°	252 Stk.
HØJSLEV SKANDINAVIA	ca. 425 x 275	ca. 330-358	ca. 225	ab ca. 12,4	ca. 3,0 kg	ca. 37,2 kg	20°	22°	240 Stk.

¹ Bei einer Unterschreitung der Regeldachneigung ist die Unterkonstruktion gemäß der im Fachregelwerk des ZVDH (Tab. 1.1 Zuordnung von Zusatzmaßnahmen) festgelegten erhöhten Anforderungen auszuführen.

DECKLÄNGEN

370 mm								
360 mm								
350 mm	LAUMANS TIEFA XL TOP®							
340 mm		LAUMANS IDEAL VARIABEL	LAUMANS RHEINLAND VARIABEL	LAUMANS MULDEN VARIABEL				HØJSLEV SKANDINAVIA
330 mm								
320 mm							HØJSLEV HOHLPFANNE	

LAUMANS IDEAL VARIABLE

Der elegante Hohlfalzziegel

Abmessungen: 415 x 250 x 55 mm

Decklänge: ca. 339 mm i.M. [ca. 332–347 mm]

Deckbreite: ca. 204 mm

Bedarf: ab ca. 14,2 Stk./m²

Gewicht pro Stk. / pro m²: ca. 3,4 kg / 47,9–50,3 kg

Minstdachneigung¹: 14° mit Unterdach

Regeldachneigung: 22° gem. ZVDH

Paketinhalt: 280 Stk. auf Europalette, 40 Bündel à 7 Stk.

LIEFERBARE FARBEN UND OBERFLÄCHEN

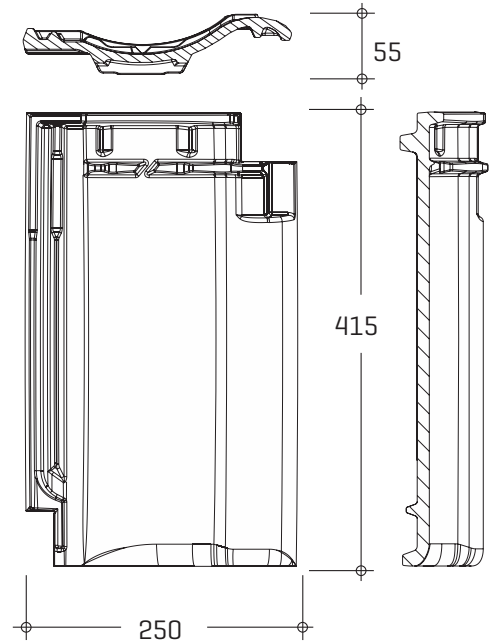
Natur-Brand: naturrot

Natur-Engobe: altfarben, rot, xenon-grau

Sinter-Engobe: schwarz, graphitschwarz

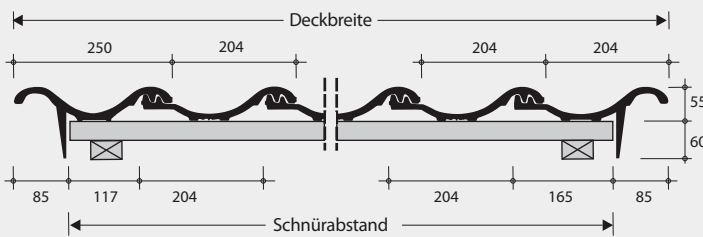
Brillant-Glasur: schwarz, azur-dunkel, ockerbraun, malachitgrün

Trend-Glasur: schwarz-satiniert, grau-satiniert



ERMITTLUNG/EINTEILUNG DER DECKBREITE

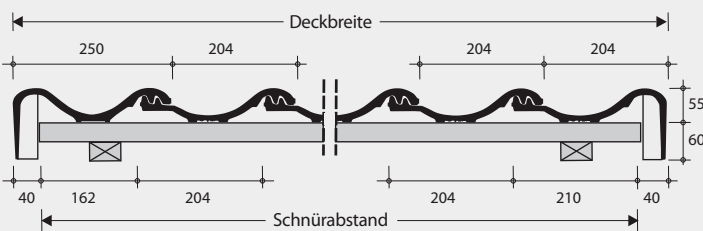
A: Ortgangziegel mit innenliegendem Steg



B: Doppelkrempen



C: Ortgangziegel mit außenliegendem Steg



Klammern zur Sturmsicherung

Nr. 409-224 Clipholster® zum Einschlagen

Nr. 456-207 Clipholster® zum Einhängen für Latten 30 x 50 mm

Nr. 456-015 zum Einhängen für Latten 40 x 60 mm

Sturmklammerzuordnung

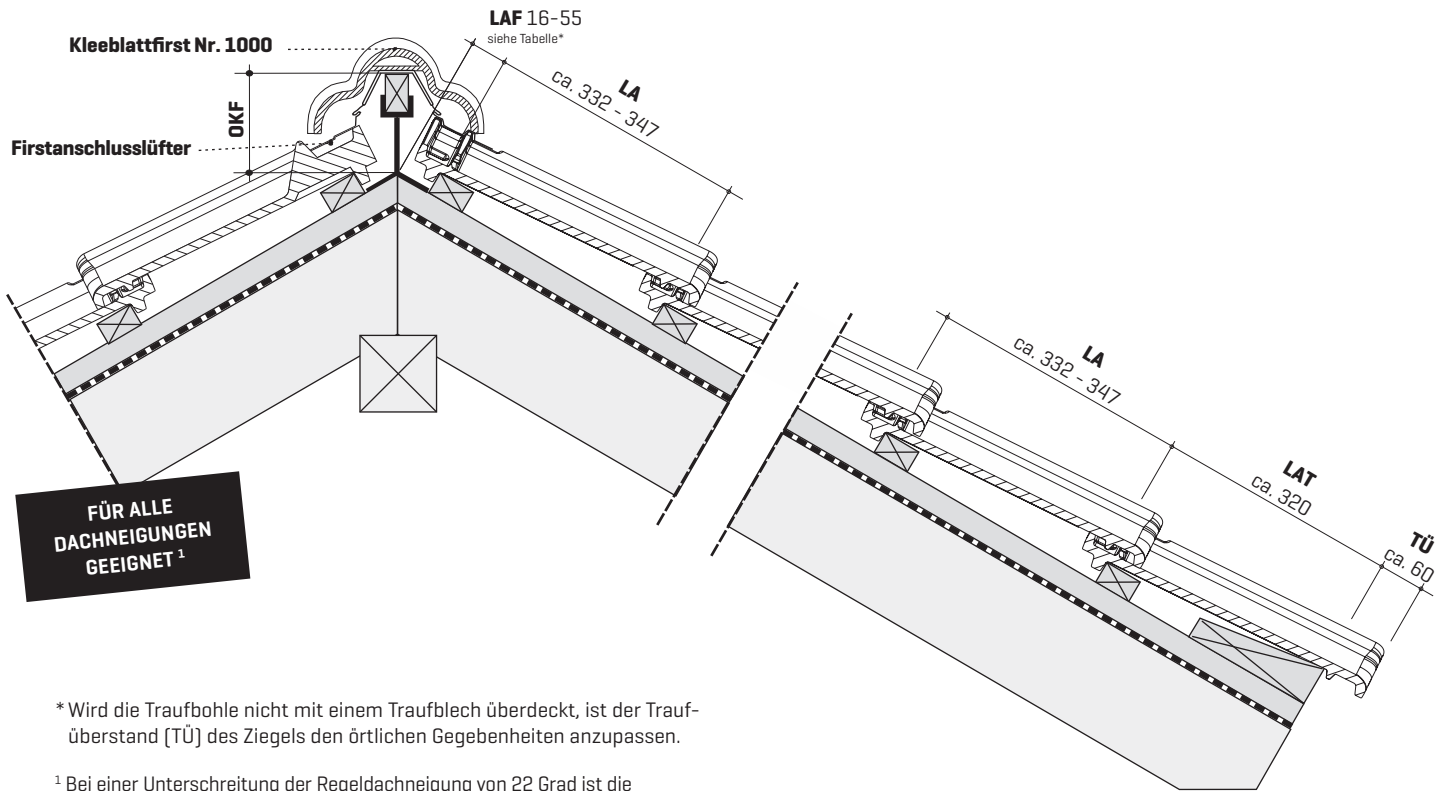
Nutzen Sie auch unser kostenfreies Online-Tool für die Windsogberechnung und Sturmklammerzuordnung.

www.laumans.de/windsog

Mittlere Deckbreiten in Reihen ohne bzw. mit Formziegeln in mm Konstruktionsbreite = jeweilige Schnürabstände

REIHEN		01	02	03	04	05	06	07	08	09	10	11	12	13	14	15	
Flächenziegel		204	408	612	816	1.020	1.224	1.428	1.632	1.836	2.040	2.244	2.448	2.652	2.856	3.060	
Doppelkrempen + FLZ	204	250	-	-	658	862	1.066	1.270	1.474	1.678	1.882	2.086	2.290	2.494	2.698	2.902	3.106
Ortgang li./re. (Innensteg) + FLZ	117	165	-	-	486	690	894	1.098	1.302	1.506	1.710	1.914	2.118	2.322	2.526	2.730	2.934
Ortgang li./re. (Außensteg) + FLZ	162	210	-	-	576	780	984	1.188	1.392	1.596	1.800	2.004	2.208	2.412	2.616	2.820	3.024

REIHEN		16	17	18	19	20	21	22	23	24	25	26	27	28	29	30
Flächenziegel		3.264	3.468	3.672	3.876	4.080	4.284	4.488	4.692	4.896	5.100	5.304	5.508	5.712	5.916	6.120
Doppelkrempen + FLZ		3.310	3.514	3.718	3.922	4.126	4.330	4.534	4.738	4.942	5.146	5.350	5.554	5.758	5.962	6.166
Ortgang li./re. (Innensteg) + FLZ		3.138	3.342	3.546	3.750	3.954	4.158	4.362	4.566	4.770	4.974	5.178	5.382	5.586	5.790	5.994
Ortgang li./re. (Außensteg) + FLZ		3.228	3.432	3.636	3.840	4.044	4.248	4.452	4.656	4.860	5.064	5.268	5.472	5.676	5.880	6.084



* Wird die Traufbohle nicht mit einem Traufblech überdeckt, ist der Traufüberstand (TÜ) des Ziegels den örtlichen Gegebenheiten anzupassen.

¹ Bei einer Unterschreitung der Regeldachneigung von 22 Grad ist die Unterkonstruktion gemäß der im Fachregelwerk des ZVDH [Tab. 1.1 Zuordnung von Zusatzmaßnahmen] festgelegten erhöhten Anforderungen auszuführen.

ERMITTLUNG/EINTEILUNG DER SPARRENLÄNGE

bei Traufüberstand (TÜ) 60 mm: Anzahl Reihen (nach Tabelle) + LAT [Traufplattenabstand] + LAF

Decklänge

REIHEN	01	02	03	04	05	06	07	08	09	10
DECK-LÄNGE in mm	332	664	996	1.328	1.660	1.992	2.324	2.656	2.988	3.320
	340	680	1.020	1.360	1.700	2.040	2.380	2.720	3.060	3.400
	347	694	1.041	1.388	1.735	2.082	2.429	2.776	3.060	3.470
REIHEN	11	12	13	14	15	16	17	18	19	20
DECK-LÄNGE in mm	3.652	3.984	4.316	4.648	4.980	5.312	5.644	5.976	6.308	6.640
	3.740	4.080	4.420	4.760	5.100	5.440	5.780	6.120	6.460	6.800
	3.817	4.164	4.511	4.858	5.205	5.552	5.899	6.246	6.593	6.940
REIHEN	21	22	23	24	25	26	27	28	29	30
DECK-LÄNGE in mm	6.972	7.304	7.304	7.968	8.300	8.632	8.964	9.296	9.628	9.960
	7.140	7.480	7.480	8.160	8.500	8.840	9.180	9.520	9.860	10.200
	7.287	7.634	7.634	8.328	8.675	9.022	9.369	9.716	10.063	10.410

Weitere lieferbare Formziegel

Bezeichnung	Deckbreite/Schnürabstand
Entlüfterziegel, Lüftungsquerschnitt ca. 15 cm ²	204 mm
Durchgangziegel für Tondunstrohr/Antenne	204 mm
Solaranschlussziegel Durchlass max. 65 mm Ø	204 mm
Firstanschlusslüfterziegel	204 mm
Firstanschlusslüfter-Ortgangziegel links, innenl. Steg	117 mm
Firstanschlusslüfter-Ortgangziegel rechts, innenl. Steg	165 mm
Pultziegel 90°, Schenkellängen 220/100 mm	204 mm
Pultortgangziegel links, innenl. Steg	250 mm / 117 mm
Pultortgangziegel rechts, innenl. Steg	204 mm / 165 mm

Pultziegel mit anderen Neigungen/Schenkellängen, Mansardziegel, Knickziegel, etc. auf Anfrage. Nutzen Sie dazu auch unser Bestellformular für Form- und Sonderziegel auf unserer Website: www.laumans.de/download/#sonderziegel

Alle Werte sind mit einer 30 x 50 mm Lattung ermittelt. Bei Verwendung anderer Lattenquerschnitte sind diese vorab an der Baustelle zu prüfen!

Die genauen Deckmaße werden nach dem Regelwerk des ZVDH (Abb. 4.12) an der Baustelle anhand der gelieferten Ziegel ermittelt.

Lattenabstand First (LAF)

Bei Verwendung von Flächenziegeln				
Dachneigung	20°	30°	40°	50°
First Nr. 1000	55 mm	45 mm	25 mm	20 mm
First Nr. 300	55 mm	30 mm	25 mm	16 mm
Bei Verwendung von Firststeinlegern				
Dachneigung	20°	30°	40°	50°
First Nr. 1000	70 mm	45 mm	45 mm	20 mm
First Nr. 300	40 mm	45 mm	33 mm	25 mm

Abstand Firstscheitelpunkt / Oberkante Firstplatte (OKF):

Bei Verwendung von Flächenziegeln				
Dachneigung	20°	30°	40°	50°
First Nr. 1000	150 mm	140 mm	125 mm	115 mm
First Nr. 300	150 mm	130 mm	125 mm	110 mm
Bei Verwendung von Firststeinlegern				
Dachneigung	20°	30°	40°	50°
First Nr. 1000	145 mm	130 mm	125 mm	120 mm
First Nr. 300	145 mm	130 mm	125 mm	120 mm

LAUMANS TIEFA XL TOP®

Der flexible Flachdachziegel

Abmessungen: 420 x 284 x 50 mm

Decklänge: ca. 350 mm i. M. [ca. 340–360 mm]

Deckbreite: ca. 230 mm

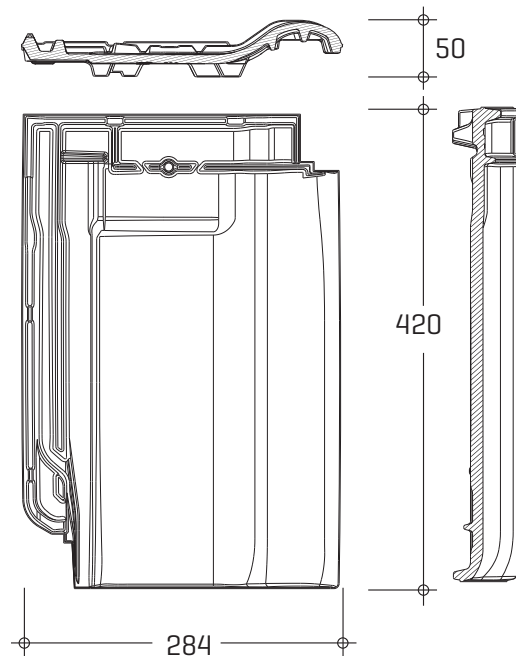
Bedarf: ab ca. 12,2 pro m²

Gewicht pro Stk. / pro m²: ca. 3,7 kg / 44,8–47,4 k

Minstdachneigung¹: 12° mit Unterdach

Regeldachneigung: 22° gem. ZVDH

Paketinhalt: 240 Stk. auf Europalette, 40 Bündel à 6 Stk.



LIEFERBARE FARBEN UND OBERFLÄCHEN

Natur-Brand: altfarben, rot, rustique, xenon-grau

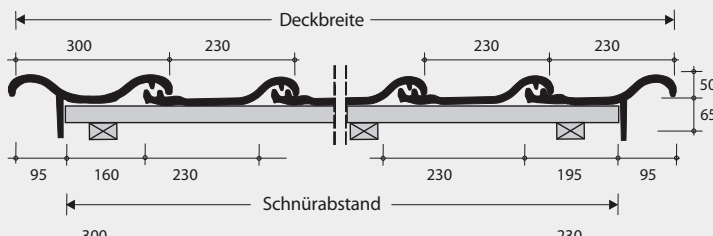
Sinter-Engobe: schwarz, grau, kupferrot, braun, graphitschwarz

Brillant-Glasur: schwarz, korallenrot, azur-dunkel, malachitgrün

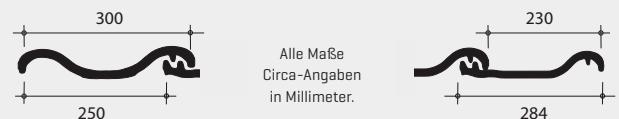
Trend-Glasur: schwarz-satiniert, grau-satiniert

ERMITTLUNG/EINTEILUNG DER DECKBREITE

A: Ortgangziegel mit innenliegendem Steg



B: Doppelkremper



Alle Maße
Circa-Angaben
in Millimeter.

Klammern zur Sturmsicherung

Nr. 409-211 Clipholster® zum Einschlagen

Nr. 456-205 Clipholster® zum Einhängen für Latten 30 x 50 mm

Nr. 456-213 Clipholster® für Latten 40 x 60 mm

Sturmklammerzuordnung

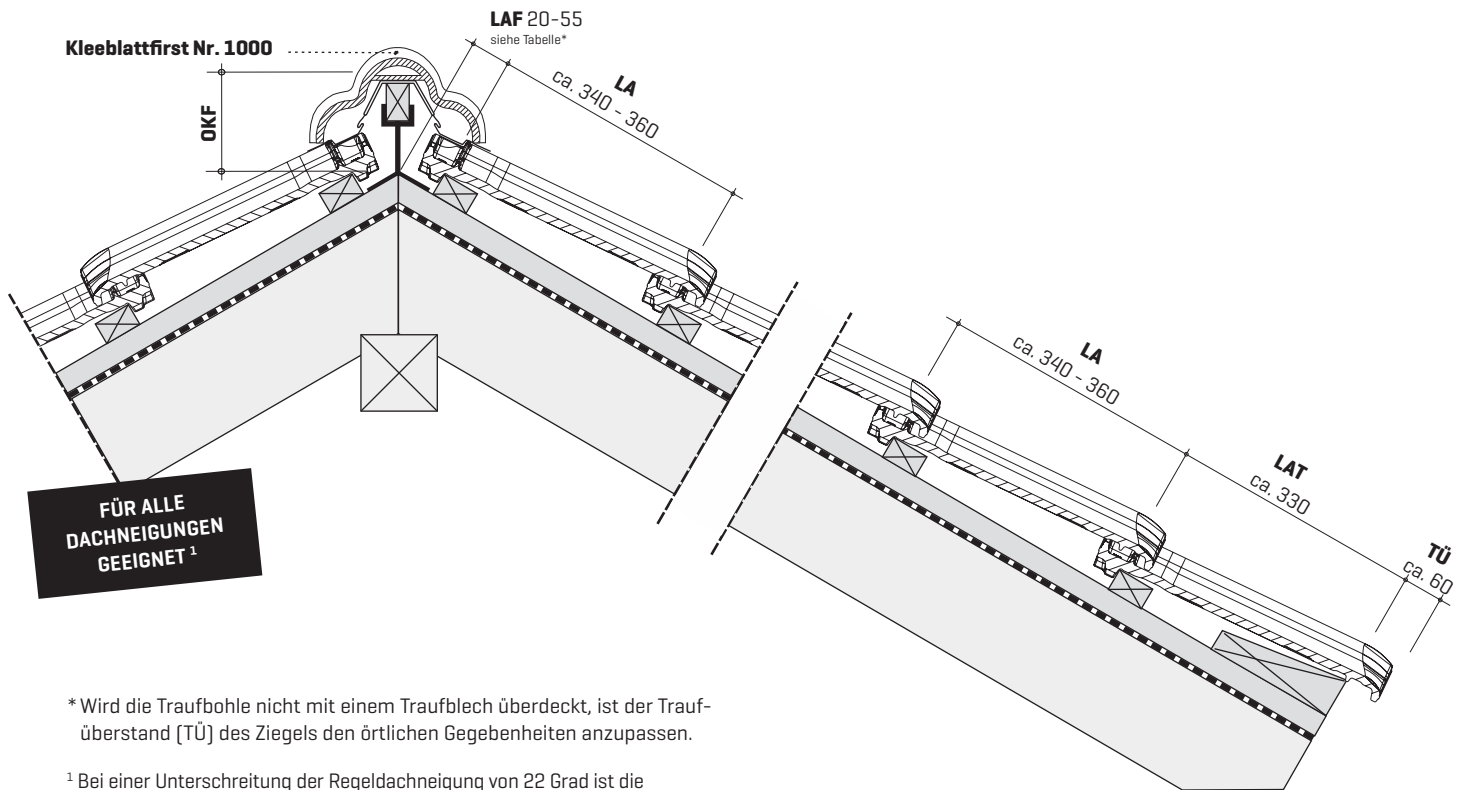
Nutzen Sie auch unser kostenfreies Online-Tool für die Windsogberechnung und Sturmklammerzuordnung.

www.laumans.de/windsog

Mittlere Deckbreiten in Reihen ohne bzw. mit Formziegeln in mm Konstruktionsbreite = jeweilige Schnürabstände

REIHEN		01	02	03	04	05	06	07	08	09	10	11	12	13	14	15
Flächenziegel		230	460	690	920	1.150	1.380	1.610	1.840	2.070	2.300	2.530	2.760	2.990	3.220	3.450
Doppelkremper + FLZ	250 284	-	-	764	994	1.224	1.454	1.684	1.914	2.144	2.374	2.604	2.834	3.064	3.294	3.524
Ortgang li./re. (Innensteg) + FLZ	160 195	-	-	585	815	1.045	1.275	1.505	1.735	1.965	2.195	2.425	2.655	2.885	3.115	3.345

REIHEN		16	17	18	19	20	21	22	23	24	25	26	27	28	29	30
Flächenziegel		3.680	3.910	4.140	4.370	4.600	4.830	5.060	5.290	5.520	5.750	5.980	6.210	6.440	6.670	6.900
Doppelkremper + FLZ		3.754	3.984	4.214	4.444	4.674	4.904	5.134	5.364	5.594	5.824	6.054	6.284	6.514	6.744	6.974
Ortgang li./re. (Innensteg) + FLZ		3.575	3.805	4.035	4.265	4.495	4.725	4.955	5.185	5.415	5.645	5.875	6.105	6.335	6.565	6.795



* Wird die Traufbohle nicht mit einem Traufblech überdeckt, ist der Traufüberstand (TÜ) des Ziegels den örtlichen Gegebenheiten anzupassen.

¹ Bei einer Unterschreitung der Regeldachneigung von 22 Grad ist die Unterkonstruktion gemäß der im Fachregelwerk des ZVDH [Tab. 1.1 Zuordnung von Zusatzmaßnahmen] festgelegten erhöhten Anforderungen auszuführen.

ERMITTLUNG/EINTEILUNG DER SPARRENLÄNGE

bei Traufüberstand (TÜ) 60 mm: Anzahl Reihen [nach Tabelle] + LAT [Traufplattenabstand] + LAF

Decklänge

REIHEN	01	02	03	04	05	06	07	08	09	10
DECK-LÄNGE in mm	340	680	1.020	1.360	1.700	2.040	2.380	2.720	3.060	3.400
	350	700	1.050	1.400	1.750	2.100	2.450	2.800	3.150	3.500
	360	720	1.080	1.440	1.800	2.160	2.520	2.880	3.240	3.600
REIHEN	11	12	13	14	15	16	17	18	19	20
DECK-LÄNGE in mm	3.740	4.080	4.420	4.760	5.100	5.440	5.780	6.120	6.460	6.800
	3.850	4.200	4.550	4.900	5.250	5.600	5.950	6.300	6.650	7.000
	3.960	4.320	4.680	5.040	5.400	5.760	6.120	6.480	6.840	7.200
REIHEN	21	22	23	24	25	26	27	28	29	30
DECK-LÄNGE in mm	7.140	7.480	7.820	8.160	8.500	8.840	9.180	9.520	9.860	10.200
	7.350	7.700	8.050	8.400	8.750	9.100	9.450	9.800	10.150	10.500
	7.560	7.920	8.280	8.640	9.000	9.360	9.720	10.080	10.440	10.800

Alle Werte sind mit einer 30 x 50 mm Lattung ermittelt. Bei Verwendung anderer Lattenquerschnitte sind diese vorab an der Baustelle zu prüfen!

Die genauen Deckmaße werden nach dem Regelwerk des ZVDH (Abb. 4.12) an der Baustelle anhand der gelieferten Ziegel ermittelt.

Lattenabstand First (LAF)

Bei Verwendung von Flächenziegeln				
Dachneigung	20°	30°	40°	50°
First Nr. 1000	55 mm	50 mm	40 mm	29 mm
First Nr. 300	55 mm	45 mm	35 mm	20 mm

Weitere lieferbare Formziegel

Bezeichnung	Deckbreite/Schnürabstand
Halbe Ziegel	115 mm
Entlüfterziegel, Lüftungsquerschnitt ca. 18 cm²	230 mm
Durchgangziegel für Tondunstrohr/Antenne	230 mm
Solaranschlussziegel Durchlass max. 65 mm Ø	230 mm
Pultziegel 90°, Schenkellängen 220/100 mm	230 mm
Pultortgangziegel links, innenl. Steg	300 mm / 160 mm
Pultortgangziegel rechts, innenl. Steg	230 mm / 195 mm
Firsteinleger	

Abstand Firstscheitelpunkt / Oberkante Firstplatte (OKF):

Bei Verwendung von Flächenziegeln				
Dachneigung	20°	30°	40°	50°
First Nr. 1000	150 mm	130 mm	120 mm	105 mm
First Nr. 300	140 mm	130 mm	120 mm	105 mm

Pultziegel mit anderen Neigungen/Schenkellängen, Mansardziegel, Knickziegel, etc. auf Anfrage. Nutzen Sie dazu auch unser Bestellformular für Form- und Sonderziegel auf unserer Website: www.laumans.de/download/#sonderziegel

LAUMANS RHEINLAND VARIABLE

Der klassische Reformziegel

Abmessungen: 415 x 245 x 35 mm

Decklänge: ca. 340 mm i. M. [ca. 330–350 mm]

Deckbreite: ca. 200 mm

Bedarf: ab ca. 14,3 pro m²

Gewicht pro Stk. / pro m²: ca. 3,7 kg / 52,9–56,2 kg

Minstdachneigung¹: 17° mit Unterdach

Regeldachneigung: 25° gem. ZVDH

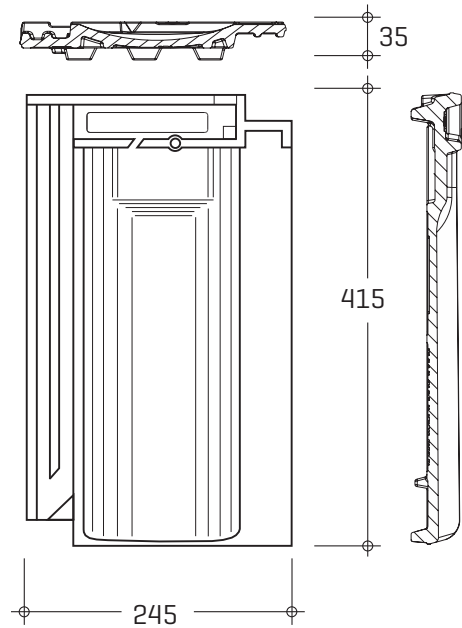
Paketinhalt: 300 Stk. auf Europalette, 50 Bündel à 6 Stk.

LIEFERBARE FARBEN UND OBERFLÄCHEN

Natur-Brand: naturrot

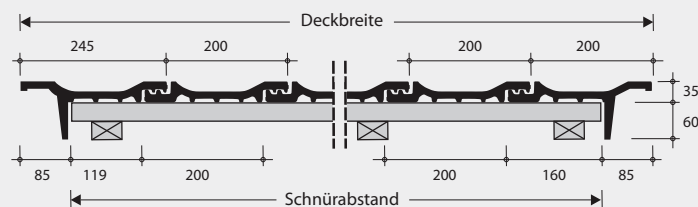
Natur-Engobe: rot, altfarben, xenon-grau

Sinter-Engobe: graphitschwarz

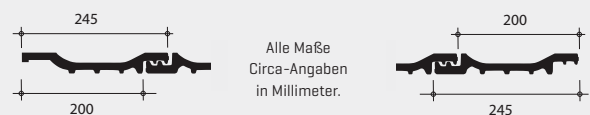


ERMITTLUNG/EINTEILUNG DER DECKBREITE

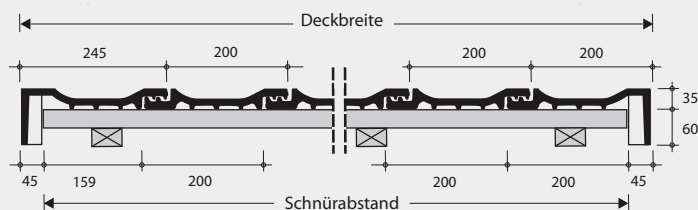
A: Ortgangziegel mit innenliegendem Steg



B: Doppelkremper



C: Ortgangziegel mit außenliegendem Steg



Klammern zur Sturmsicherung

Nr. 409-214 Clipholster® zum Einschlagen

Nr. 456-205 Clipholster® zum Einhängen für Latten 30 x 50 mm

Nr. 456-203 Clipholster® zum Einhängen für Latten 40 x 60 mm

Sturmklammerzuordnung

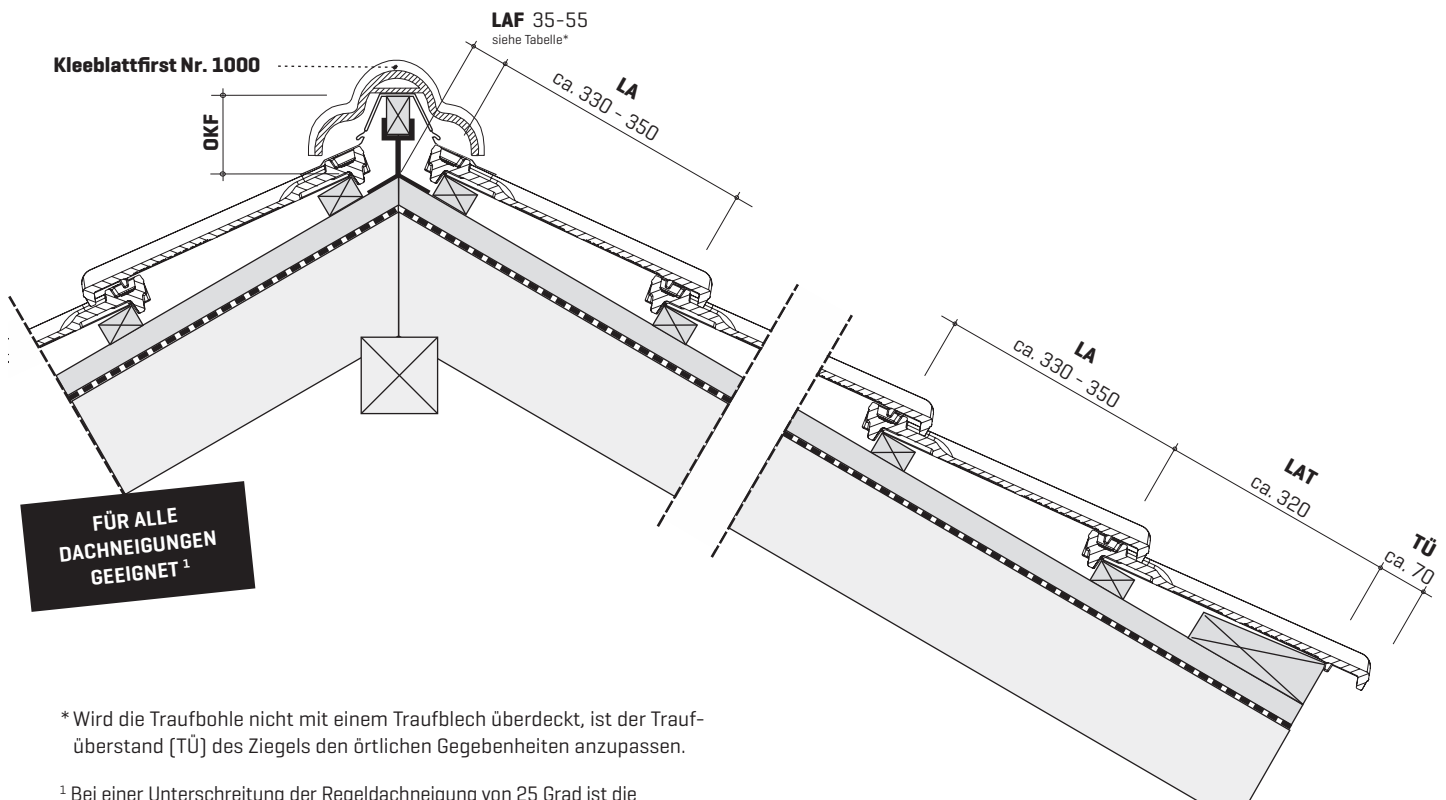
Nutzen Sie auch unser kostenfreies Online-Tool für die Windsogberechnung und Sturmklammerzuordnung.

www.laumans.de/windsog

Mittlere Deckbreiten in Reihen ohne bzw. mit Formziegeln in mm Konstruktionsbreite = jeweilige Schnürabstände

REIHEN		01	02	03	04	05	06	07	08	09	10	11	12	13	14	15
Flächenziegel		200	400	600	800	1.000	1.200	1.400	1.600	1.800	2.000	2.200	2.400	2.600	2.800	3.000
Doppelkremper + FLZ	200 245	-	-	645	845	1.045	1.245	1.445	1.645	1.845	2.045	2.245	2.445	2.645	2.845	3.045
Ortgang li./re. (Innensteg) + FLZ	119 160	-	-	479	679	879	1.079	1.279	1.479	1.679	1.879	2.079	2.279	2.479	2.679	2.879
Ortgang li./re. (Außensteg) + FLZ	159 200	-	-	559	759	959	1.159	1.359	1.559	1.759	1.959	2.159	2.359	2.559	2.759	2.959

REIHEN		16	17	18	19	20	21	22	23	24	25	26	27	28	29	30
Flächenziegel		3.200	3.400	3.600	3.800	4.000	4.200	4.400	4.600	4.800	5.000	5.200	5.400	5.600	5.800	6.000
Doppelkremper + FLZ		3.245	3.445	3.645	3.845	4.045	4.245	4.445	4.645	4.845	5.045	5.245	5.445	5.645	5.845	6.045
Ortgang li./re. (Innensteg) + FLZ		3.079	3.279	3.479	3.679	3.879	4.079	4.279	4.479	4.679	4.879	5.079	5.279	5.479	5.679	5.879
Ortgang li./re. (Außensteg) + FLZ		3.159	3.359	3.559	3.759	3.959	4.159	4.359	4.559	4.759	4.959	5.159	5.359	5.559	5.759	5.959



* Wird die Traufbohle nicht mit einem Traufblech überdeckt, ist der Traufüberstand (TÜ) des Ziegels den örtlichen Gegebenheiten anzupassen.

¹ Bei einer Unterschreitung der Regeldachneigung von 25 Grad ist die Unterkonstruktion gemäß der im Fachregelwerk des ZVDH [Tab. 1.1 Zuordnung von Zusatzmaßnahmen] festgelegten erhöhten Anforderungen auszuführen.

ERMITTLUNG/EINTEILUNG DER SPARRENLÄNGE

bei Traufüberstand (TÜ) 60 mm: Anzahl Reihen (nach Tabelle) + LAT (Traufplattenabstand) + LAF

Decklänge

REIHEN	01	02	03	04	05	06	07	08	09	10
DECK-LÄNGE in mm	330	660	990	1.320	1.650	1.980	2.310	2.640	2.970	3.300
	340	680	1.020	1.360	1.700	2.040	2.380	2.720	3.060	3.400
	350	700	1.050	1.400	1.750	2.100	2.450	2.800	3.150	3.500
REIHEN	11	12	13	14	15	16	17	18	19	20
DECK-LÄNGE in mm	3.630	3.960	4.290	4.620	4.950	5.280	5.610	5.940	6.270	6.600
	3.740	4.080	4.420	4.760	5.100	5.440	5.780	6.120	6.460	6.800
	3.850	4.200	4.550	4.900	5.250	5.600	5.950	6.300	6.650	7.000
REIHEN	21	22	23	24	25	26	27	28	29	30
DECK-LÄNGE in mm	6.930	7.260	7.590	7.920	8.250	8.580	8.910	9.240	9.570	9.900
	7.140	7.480	7.820	8.160	8.500	8.840	9.180	9.520	9.860	10.200
	7.350	7.700	8.050	8.400	8.750	9.100	9.450	9.800	10.150	10.500

Alle Werte sind mit einer 30 x 50 mm Lattung ermittelt. Bei Verwendung anderer Lattenquerschnitte sind diese vorab an der Baustelle zu prüfen!

Die genauen Deckmaße werden nach dem Regelwerk des ZVDH (Abb. 4.12) an der Baustelle anhand der gelieferten Ziegel ermittelt.

Lattenabstand First (LAF)

Bei Verwendung von Flächenziegeln				
Dachneigung	20°	30°	40°	50°
First Nr. 1000	55 mm	50 mm	47 mm	33 mm
First Nr. 300	45 mm	45 mm	40 mm	35 mm

Weitere lieferbare Formziegel

Bezeichnung	Deckbreite/Schnürabstand
Halbe Ziegel	100 mm
Entlüfterziegel, Lüftungsquerschnitt ca. 15 cm²	200 mm
Durchgangziegel für Tondunstrohr/Antenne	200 mm
Solaranschlussziegel Durchlass max. 65 mm Ø	200 mm
Pultziegel 90°, Schenkellängen 220/100 mm	200 mm
Pultortgangziegel links, innenl. Steg	245 mm / 119 mm
Pultortgangziegel rechts, innenl. Steg	200 mm / 160 mm

Abstand Firstscheitelpunkt / Oberkante Firstplatte (OKF):

Bei Verwendung von Flächenziegeln				
Dachneigung	20°	30°	40°	50°
First Nr. 1000	130 mm	110 mm	90 mm	80 mm
First Nr. 300	125 mm	113 mm	98 mm	80 mm

Pultziegel mit anderen Neigungen/Schenkellängen, Mansardziegel, Knickziegel, etc. auf Anfrage. Nutzen Sie dazu auch unser Bestellformular für Form- und Sonderziegel auf unserer Website: www.laumans.de/download/#sonderziegel

LAUMANS MULDEN VARIABEL

Der stilvolle Doppelmuldenfalzziegel

Abmessungen: 415 x 245 x 35 mm

Decklänge: ca. 340 mm i. M. [ca. 330–350 mm]

Deckbreite: ca. 200 mm

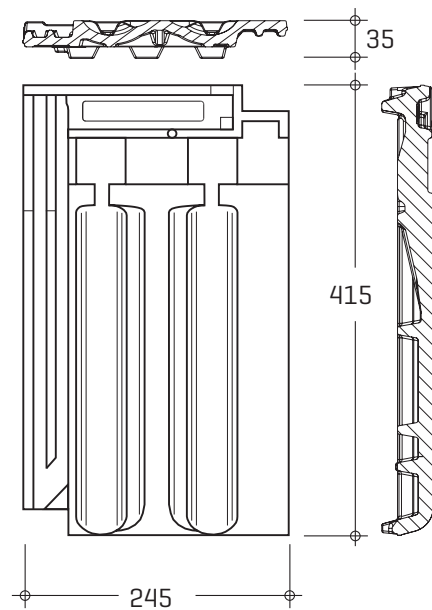
Bedarf: ab ca. 14,3 pro m²

Gewicht pro Stk. / pro m²: ca. 3,7 kg / 52,9–56,2 kg

Minstdachneigung¹: 17° mit Unterdach

Regeldachneigung: 25° gem. ZVDH

Paketinhalt: 300 Stk. auf Europalette, 50 Bündel à 6 Stk.



LIEFERBARE FARBEN UND OBERFLÄCHEN

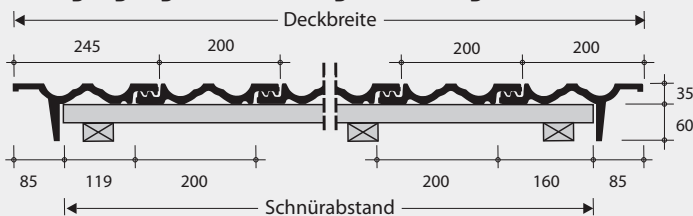
Natur-Brand: naturrot

Natur-Engobe: rot, altfarben, xenon-grau

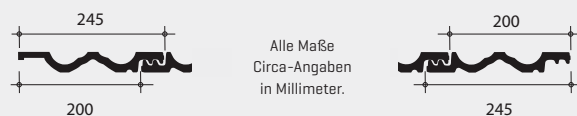
Brillant-Glasur: schwarz, edelbraun

ERMITTLUNG/EINTEILUNG DER DECKBREITE

A: Ortgangziegel mit innenliegendem Steg

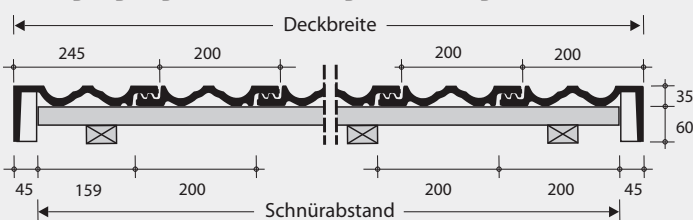


B: Doppelkremper



Alle Maße
Circa-Angaben
in Millimeter.

C: Ortgangziegel mit außenliegendem Steg



Klammern zur Sturmsicherung

Nr. 409-214 Clipholster® zum Einschlagen

Nr. 456-203 Clipholster® zum Einhängen für Latten 30 x 50 mm

Nr. 456-211 Clipholster® zum Einhängen für Latten 40 x 60 mm

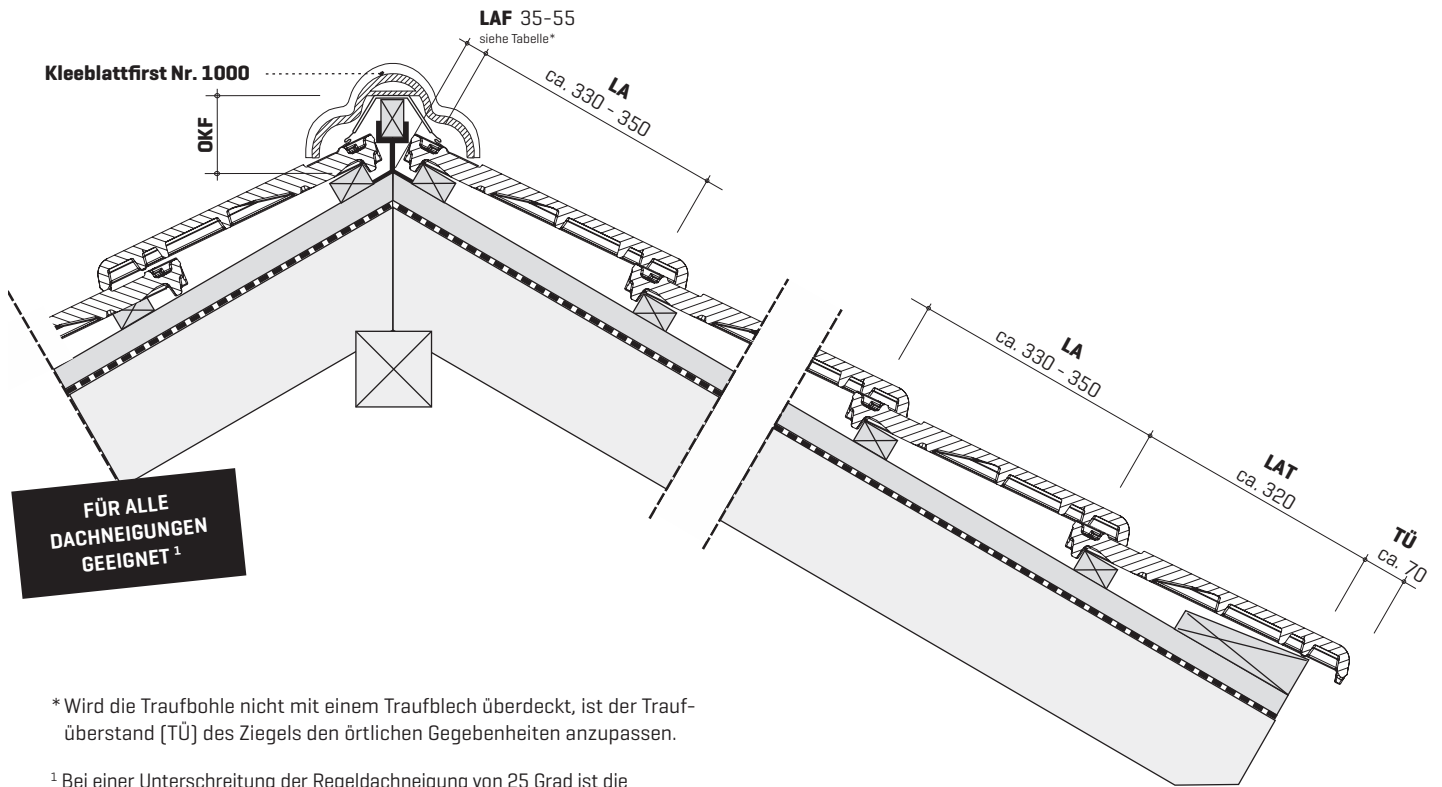
Sturmklammerzuordnung

Nutzen Sie auch unser kostenfreies Online-Tool für
die Windsogberechnung und Sturmklammerzuordnung.
www.laumans.de/windsog

Mittlere Deckbreiten in Reihen ohne bzw. mit Formziegeln in mm Konstruktionsbreite = jeweilige Schnürabstände

REIHEN		01	02	03	04	05	06	07	08	09	10	11	12	13	14	15
Flächenziegel		200	400	600	800	1.000	1.200	1.400	1.600	1.800	2.000	2.200	2.400	2.600	2.800	3.000
Doppelkremper + FLZ	200 245	-	-	645	845	1.045	1.245	1.445	1.645	1.845	2.045	2.245	2.445	2.645	2.845	3.045
Ortgang li./re. (Innensteg) + FLZ	119 160	-	-	479	679	879	1.079	1.279	1.479	1.679	1.879	2.079	2.279	2.479	2.679	2.879
Ortgang li./re. (Außensteg) + FLZ	159 200	-	-	559	759	959	1.159	1.359	1.559	1.759	1.959	2.159	2.359	2.559	2.759	2.959

REIHEN		16	17	18	19	20	21	22	23	24	25	26	27	28	29	30
Flächenziegel		3.200	3.400	3.600	3.800	4.000	4.200	4.400	4.600	4.800	5.000	5.200	5.400	5.600	5.800	6.000
Doppelkremper + FLZ		3.245	3.445	3.645	3.845	4.045	4.245	4.445	4.645	4.845	5.045	5.245	5.445	5.645	5.845	6.045
Ortgang li./re. (Innensteg) + FLZ		3.079	3.279	3.479	3.679	3.879	4.079	4.279	4.479	4.679	4.879	5.079	5.279	5.479	5.679	5.879
Ortgang li./re. (Außensteg) + FLZ		3.159	3.359	3.559	3.759	3.959	4.159	4.359	4.559	4.759	4.959	5.159	5.359	5.559	5.759	5.959



* Wird die Traufbohle nicht mit einem Traufblech überdeckt, ist der Traufüberstand (TÜ) des Ziegels den örtlichen Gegebenheiten anzupassen.

¹ Bei einer Unterschreitung der Regeldachneigung von 25 Grad ist die Unterkonstruktion gemäß der im Fachregelwerk des ZVDH [Tab. 1.1 Zuordnung von Zusatzmaßnahmen] festgelegten erhöhten Anforderungen auszuführen.

ERMITTLUNG/EINTEILUNG DER SPARRENLÄNGE

bei Traufüberstand (TÜ) 60 mm: Anzahl Reihen (nach Tabelle) + LAT (Traufplattenabstand) + LAF

Decklänge

REIHEN	01	02	03	04	05	06	07	08	09	10
DECKLÄNGE in mm	330	660	990	1.320	1.650	1.980	2.310	2.640	2.970	3.300
	340	680	1.020	1.360	1.700	2.040	2.380	2.720	3.060	3.400
	350	700	1.050	1.400	1.750	2.100	2.450	2.800	3.150	3.500
REIHEN	11	12	13	14	15	16	17	18	19	20
DECKLÄNGE in mm	3.630	3.960	4.290	4.620	4.950	5.280	5.610	5.940	6.270	6.600
	3.740	4.080	4.420	4.760	5.100	5.440	5.780	6.120	6.460	6.800
	3.850	4.200	4.550	4.900	5.250	5.600	5.950	6.300	6.650	7.000
REIHEN	21	22	23	24	25	26	27	28	29	30
DECKLÄNGE in mm	6.930	7.260	7.590	7.920	8.250	8.580	8.910	9.240	9.570	9.900
	7.140	7.480	7.820	8.160	8.500	8.840	9.180	9.520	9.860	10.200
	7.350	7.700	8.050	8.400	8.750	9.100	9.450	9.800	10.150	10.500

Alle Werte sind mit einer 30 x 50 mm Lattung ermittelt. Bei Verwendung anderer Lattenquerschnitte sind diese vorab an der Baustelle zu prüfen!

Die genauen Deckmaße werden nach dem Regelwerk des ZVDH (Abb. 4.12) an der Baustelle anhand der gelieferten Ziegel ermittelt.

Lattenabstand First (LAF)

Bei Verwendung von Flächenziegeln				
Dachneigung	20°	30°	40°	50°
First Nr. 1000	55 mm	35 mm	35 mm	35 mm
First Nr. 300	40 mm	35 mm	40 mm	35 mm

Weitere lieferbare Formziegel

Bezeichnung	Deckbreite/Schnürabstand
Halbe Ziegel	100 mm
Entlüfterziegel, Lüftungsquerschnitt ca. 15 cm²	200 mm
Durchgangziegel für Tondunstrohr/Antenne	200 mm
Solaranschlussziegel Durchlass max. 65 mm Ø	200 mm
Pultziegel 90°, Schenkellängen 220/100 mm	200 mm
Pultortgangziegel links, innenl. Steg	245 mm / 119 mm
Pultortgangziegel rechts, innenl. Steg	200 mm / 160 mm

Abstand Firstscheitelpunkt / Oberkante Firstplatte (OKF):

Bei Verwendung von Flächenziegeln				
Dachneigung	20°	30°	40°	50°
First Nr. 1000	130 mm	110 mm	90 mm	80 mm
First Nr. 300	120 mm	105 mm	95 mm	80 mm

Pultziegel mit anderen Neigungen/Schenkellängen, Mansardziegel, Knickziegel, etc. auf Anfrage. Nutzen Sie dazu auch unser Bestellformular für Form- und Sonderziegel auf unserer Website: www.laumans.de/download/#sonderziegel

HØJSLEV HOHLPFANNE

Der markante Hohlziegel

Langschnitt [LS]
für Vorschnittdeckung

Abmessungen:
405 x 247 x 65 mm

Decklänge:
ca. 330 mm

Deckbreite:
ca. 200 mm

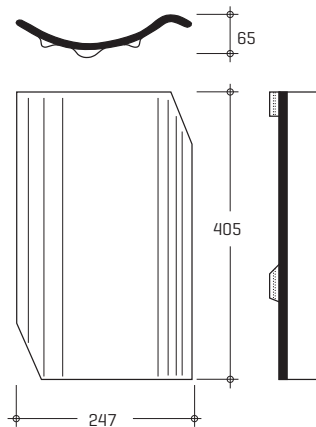
Bedarf: ab ca. 13,8 pro m²

Gewicht pro Stk. / pro m²:
ca. 2,9 kg / ca. 40 kg

Minstdachneigung¹:
28° mit Unterdach

Regeldachneigung:
40° gem. ZVDH

Paketinhalt:
52 Stk. auf Europalette,
42 Bündel à 6 Stk



Langschnitt [LS]
für Vorschnittdeckung

LIEFERBARE FARBEN

Natur-Brand: naturrot,
grau-gedämpft, braun, gelb,
rot-bunt, bunt-gedämpft

Kurzschnitt [KS]
für Aufschnittdeckung

Abmessungen:
414 x 247 x 65 mm

Decklänge: 325 mm i. M.
[ca. 315–335 mm je
nach Dachneigung]

Deckbreite: ca. 220 mm

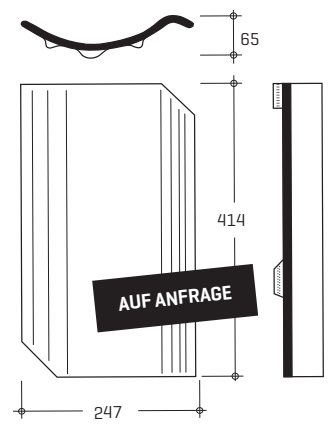
Bedarf: ab ca. 13,6 pro m²

Gewicht pro Stk. / pro m²:
ca. 2,9 kg / 39,4–41,8 kg

Minstdachneigung¹:
28° mit Unterdach

Regeldachneigung:
35° gem. ZVDH

Paketinhalt:
252 Stk. auf Europalette,
42 Bündel à 6 Stk.



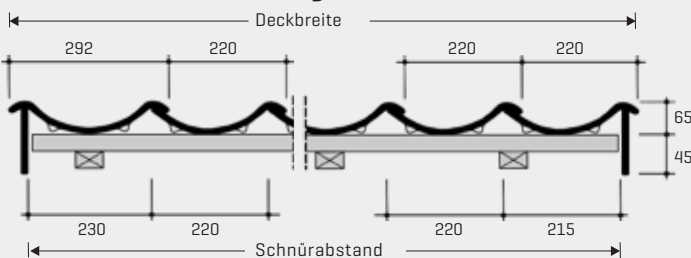
Kurzschnitt [KS]
für Aufschnittdeckung

LIEFERBARE FARBEN

Natur-Brand: naturrot

ERMITTLUNG/EINTEILUNG DER DECKBREITE

A: Seitenabschluss mit Steg



Vorschnittdeckung (Langschnitt)



Aufschnittdeckung (Kurzschnitt)



B: Doppelkremper



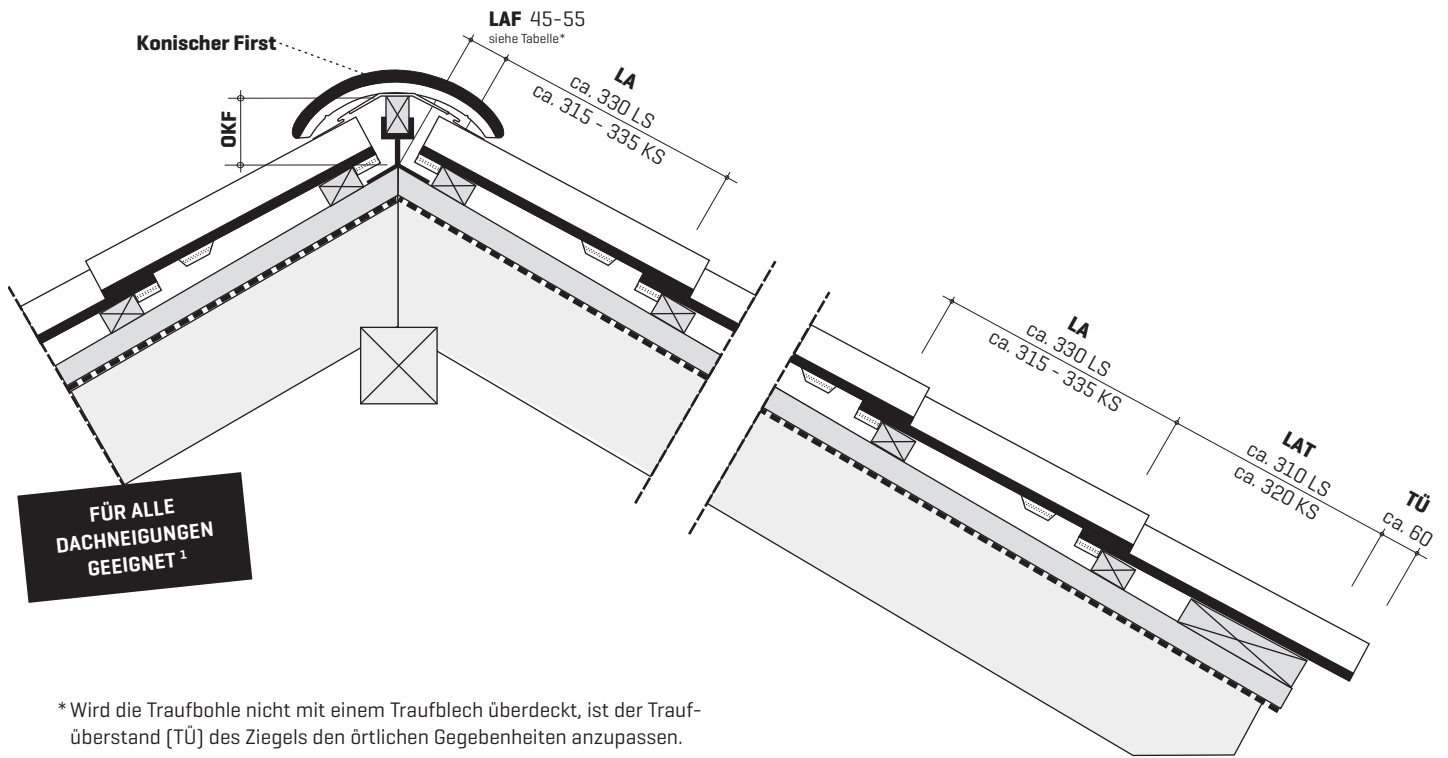
Klammern zur Sturmsicherung
Nr. 428 b / 1 zum Einhängen für Latten 30 x 50 mm
Nr. 428 b / 2 zum Einhängen für Latten 40 x 60 mm
Nr. 453-211 Clipholster® zum Einschlagen

Sturmklammerzuordnung
Nutzen Sie auch unser kostenfreies Online-Tool für
die Windsogberechnung und Sturmklammerzuordnung.
www.laumans.de/windsog

Mittlere Deckbreiten in Reihen ohne bzw. mit Formziegeln in mm Konstruktionsbreite = jeweilige Schnürabstände

REIHEN		01	02	03	04	05	06	07	08	09	10	11	12	13	14	15
Flächenziegel		220	440	660	880	1.100	1.320	1.540	1.760	1.980	2.200	2.420	2.640	2.860	3.080	3.300
Doppelkremper + FLZ	230 215	-	-	665	885	1.105	1.325	1.545	1.765	1.985	2.205	2.425	2.645	2.865	3.085	3.305
Seitenabschluss mit Steg li./re. + FLZ	230 215	-	-	665	885	1.105	1.325	1.545	1.765	1.985	2.205	2.425	2.645	2.865	3.085	3.305

REIHEN		16	17	18	19	20	21	22	23	24	25	26	27	28	29	30
Flächenziegel		3.520	3.740	3.960	4.180	4.400	4.620	4.840	5.060	5.280	5.500	5.720	5.940	6.160	6.380	6.600
Doppelkremper + FLZ		3.525	3.745	3.965	4.185	4.405	4.625	4.845	5.065	5.285	5.505	5.725	5.945	6.165	6.385	6.605
Seitenabschluss mit Steg li./re. + FLZ		3.525	3.745	3.965	4.185	4.405	4.625	4.845	5.065	5.285	5.505	5.725	5.945	6.165	6.385	6.605



* Wird die Traufbohle nicht mit einem Traufblech überdeckt, ist der Traufüberstand (TÜ) des Ziegels den örtlichen Gegebenheiten anzupassen.

¹ Bei einer Unterschreitung der Regeldachneigung von 35 bzw. 40 Grad ist die Unterkonstruktion gemäß der im Fachregelwerk des ZVDH [Tab. 1.1 Zuordnung von Zusatzmaßnahmen] festgelegten erhöhten Anforderungen auszuführen.

ERMITTLUNG/EINTEILUNG DER SPARRENLÄNGE

bei Traufüberstand [TÜ] 60 mm: Anzahl Reihen (nach Tabelle) + LAT (Traufplattenabstand) + LAF

Decklänge

REIHEN		01	02	03	04	05	06	07	08	09	10
DECKLÄNGE in mm (LA)	LS	330	660	900	1.320	1.650	1.980	2.310	2.640	2.970	3.300
	KS ≤40°	315	630	945	1.260	1.575	1.890	2.205	2.520	2.835	3.150
	KS >40°	325	650	975	1.300	1.625	1.950	2.275	2.600	2.925	3.250
	KS >45°	335	670	1.005	1.340	1.675	2.010	2.345	2.680	3.015	3.350
REIHEN		11	12	13	14	15	16	17	18	19	20
DECKLÄNGE in mm (LA)	LS	3.630	3.960	4.290	4.620	4.950	5.280	5.610	5.940	6.270	6.600
	KS ≤40°	3.465	3.780	4.095	4.410	4.725	5.040	5.355	5.670	5.985	6.300
	KS >40°	3.575	3.900	4.225	4.550	4.875	5.200	5.525	5.850	6.175	6.500
	KS >45°	3.685	4.020	4.355	4.690	5.025	5.360	5.695	6.030	6.365	6.700
REIHEN		21	22	23	24	25	26	27	28	29	30
DECKLÄNGE in mm (LA)	LS	6.930	7.260	7.590	7.920	8.250	8.580	8.910	9.240	9.570	9.900
	KS ≤40°	6.615	6.930	7.245	7.560	7.875	8.190	8.505	8.820	9.135	9.450
	KS >40°	6.825	7.150	7.475	7.800	8.125	8.450	8.775	9.100	9.425	9.750
	KS >45°	7.035	7.370	7.705	8.040	8.375	8.710	9.045	9.380	9.715	10.050

Weitere lieferbare Formziegel

Bezeichnung	Deckbreite/Schnürabstand
Doppelkremper	292 mm
Entlüfterziegel, Lüftungsquerschnitt ca. 60 cm ²	220 mm
Durchgangziegel für Tondunstrohr/Antenne	220 mm

Alle Werte sind mit einer 30 x 50 mm Lattung ermittelt. Bei Verwendung anderer Lattenquerschnitte sind diese vorab an der Baustelle zu prüfen!

Die genauen Deckmaße werden nach dem Regelwerk des ZVDH (Abb. 4.12) an der Baustelle anhand der gelieferten Ziegel ermittelt.

Lattenabstand First (LAF)

Bei Verwendung von Flächenziegeln				
Dachneigung	20°	30°	40°	50°
Konischer First	55 mm	50 mm	50 mm	45 mm

Abstand Firstscheitelpunkt / Oberkante Firstlatte (OKF):

Bei Verwendung von Flächenziegeln				
Dachneigung	20°	30°	40°	50°
Konischer First	145 mm	130 mm	120 mm	105 mm

HØJSLEV SKANDINAVIA

Der mittelformatige Hohlfalzziegel

Abmessungen: 425 x 275 mm

Decklänge: ca. 330–358 mm]

Deckbreite: ca. 225 mm

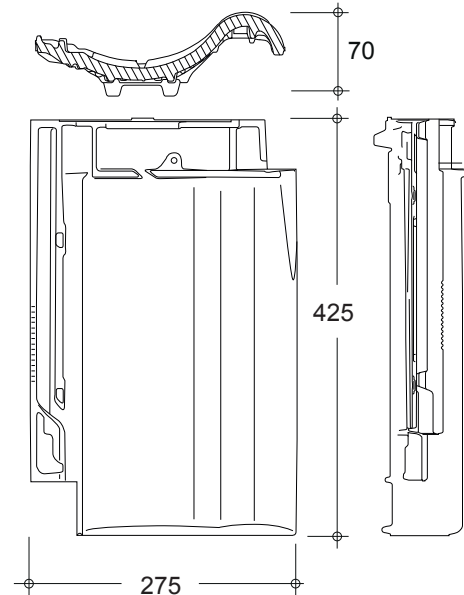
Bedarf: ab ca. 12,4 pro m²

Gewicht pro Stk. / pro m²: ca. 3,0 kg / 37,2 kg

Minstdachneigung¹: 20° mit Unterdach

Regeldachneigung: 22° gem. ZVDH

Paketinhalt: 240 Stk. auf Europalette, 40 Bündel à 6 Stk.

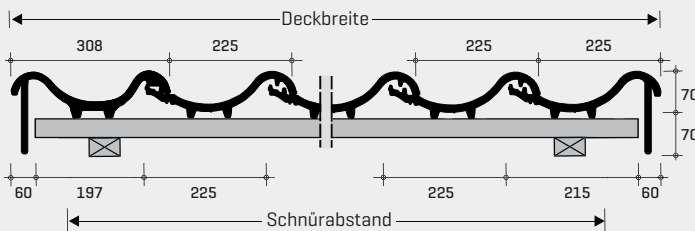


LIEFERBARE FARBEN UND OBERFLÄCHEN

Natur-Brand: naturrot, grau-gedämpft

ERMITTLUNG/EINTEILUNG DER DECKBREITE

A: Seitenabschlußziegel



B: Doppelkremper



Alle Maße
Circa-Angaben
in Millimeter.

Klammern zur Sturmsicherung

Nr. 409-216 Clipholster® zum Einschlagen

Nr. 456-205 Clipholster® zum Einhängen für Latten 30 x 50 mm

Nr. 456-213 Clipholster® zum Einhängen für Latten 40 x 60 mm

Sturmklammerzuordnung

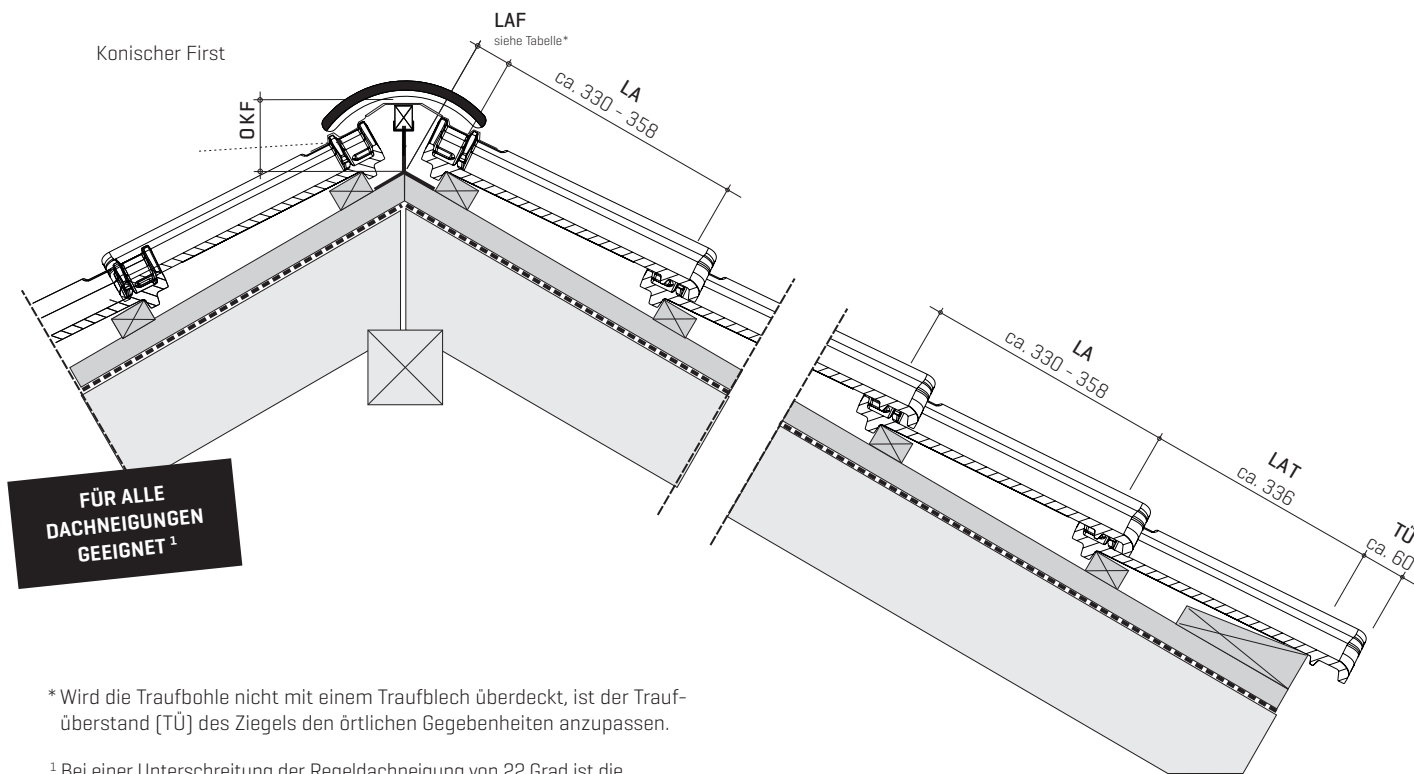
Nutzen Sie auch unser kostenfreies Online-Tool für
die Windsogberechnung und Sturmklammerzuordnung.

www.laumans.de/windsog

Mittlere Deckbreiten in Reihen ohne bzw. mit Formziegeln in mm Konstruktionsbreite = jeweilige Schnürabstände

REIHEN		01	02	03	04	05	06	07	08	09	10	11	12	13	14	15
Flächenziegel		225	450	675	900	1.025	1.350	1.575	1.800	1.836	2.025	2.250	2.475	2.700	3.150	3.375
Doppelkremper + FLZ	257 275	-	-	757	982	1.207	1.432	1.657	1.880	2.107	2.332	2.557	2.782	3-007	3.232	3.457
Seitenabschlußziegel + FLZ	197 220	-	-	642	867	1.092	1.317	1.542	1.767	1.992	2.217	2.442	2.667	2.892	3.117	3.342

REIHEN		16	17	18	19	20	21	22	23	24	25	26	27	28	29	30
Flächenziegel		3.600	3.825	4.050	4.275	4.500	4.725	4.950	5.175	5.400	5.625	5.850	6.075	6.300	6.525	6.750
Doppelkremper + FLZ		3.682	3.907	4.132	4.357	4.582	4.807	5.032	5.257	5.482	5.707	5.932	6.157	6.382	6.607	6.832
Seitenabschlußziegel + FLZ		3.567	3.792	4.017	4.242	4.467	4.692	4.917	5.142	5.367	5.592	5.817	6.042	6.267	6.492	6.717



* Wird die Traufbohle nicht mit einem Traufblech überdeckt, ist der Traufüberstand [TÜ] des Ziegels den örtlichen Gegebenheiten anzupassen.

¹ Bei einer Unterschreitung der Regeldachneigung von 22 Grad ist die Unterkonstruktion gemäß der im Fachregelwerk des ZVDH [Tab. 1.1 Zuordnung von Zusatzmaßnahmen] festgelegten erhöhten Anforderungen auszuführen.

ERMITTLUNG/EINTEILUNG DER SPARRENLÄNGE

bei Traufüberstand [TÜ] 60 mm: Anzahl Reihen [nach Tabelle] + LAT [Traufplattenabstand] + LAF

Decklänge

REIHEN	01	02	03	04	05	06	07	08	09	10
DECK-LÄNGE in mm	330	660	990	1.320	1.650	1.980	2.310	2.640	2.970	3.300
	344	688	1.032	1.376	1.720	2.064	2.408	2.752	3.096	3.440
	358	716	1.074	1.432	1.790	2.148	2.506	2.864	3.222	3.580
REIHEN	11	12	13	14	15	16	17	18	19	20
DECK-LÄNGE in mm	3.630	3.960	4.290	4.620	4.950	5.280	5.610	5.940	6.270	6.600
	3.784	4.128	4.472	4.816	5.160	5.504	5.848	6.192	6.536	6.880
	3.938	4.296	4.654	5.012	5.370	5.728	6.086	6.444	6.802	7.160
REIHEN	21	22	23	24	25	26	27	28	29	30
DECK-LÄNGE in mm	6.930	7.260	7.590	7.920	8.250	8.580	8.910	9.240	9.570	9.900
	7.224	7.568	7.912	8.256	8.600	8.944	9.288	9.632	9.976	10.320
	7.518	7.876	8.234	8.592	8.950	9.308	9.666	10.024	10.382	10.740

Alle Werte sind mit einer 30 x 50 mm Lattung ermittelt. Bei Verwendung anderer Lattenquerschnitte sind diese vorab an der Baustelle zu prüfen!

Die genauen Deckmaße werden nach dem Regelwerk des ZVDH (Abb. 4.12) an der Baustelle anhand der gelieferten Ziegel ermittelt.

Lattenabstand First [LAF]

Bei Verwendung von Flächenziegeln				
Dachneigung	20°	30°	40°	50°
Konischer First	30 mm	25 mm	10 mm	5 mm

Weitere lieferbare Formziegel

Bezeichnung	Deckbreite/Schnürabstand
Entlüfterziegel, Lüftungsquerschnitt ca. 95 cm ²	225 mm
Durchgangziegel für Tondunstrohr/Antenne	auf Anfrage
Taufseitenabschlussziegel links	308 / 197 mm
Taufseitenabschlussziegel rechts	225 / 215 mm
Pultziegel 90°, Schenkellängen 220/100 mm	225 mm
Pultseitenabschlussziegel links	308 / 197 mm
Pultseitenabschlussziegel rechts	225 / 215 mm

Abstand Firstscheitelpunkt / Oberkante Firstlatte [OKF]:

Bei Verwendung von Flächenziegeln				
Dachneigung	20°	30°	40°	50°
Konischer First	130 mm	120 mm	110 mm	105 mm

Pultziegel mit anderen Neigungen/Schenkellängen, Mansardziegel, Knickziegel, etc. auf Anfrage. Nutzen Sie dazu auch unser Bestellformular für Form- und Sonderziegel auf unserer Website: www.laumans.de/download/#sonderziegel

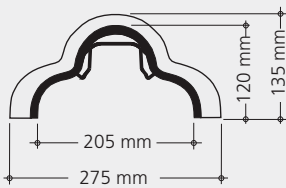
FIRSTZIEGEL

First Nr. 1000

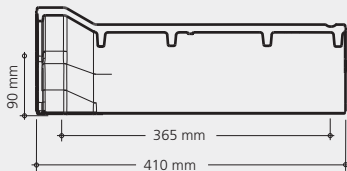
Kleeblatt

Abmessungen: ca. 410 x 275 mm
Decklänge: ca. 365 mm
Deckbreite: ca. 205 mm
Bedarf: ab ca. 2,7 pro m
Gewicht pro Stück: ca. 3,4 kg
Paketinhalt: 60 Stück auf Europalette

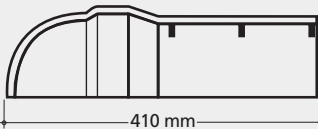
Querschnitt



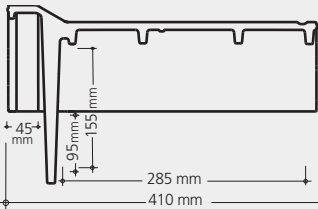
Längsschnitt



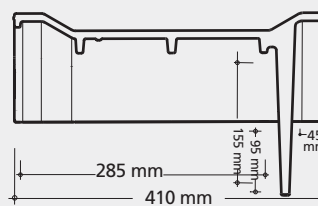
Gratanfänger Nr.1001 [Tatze]



Firstanfänger Nr.1002



Firstender Nr.1003



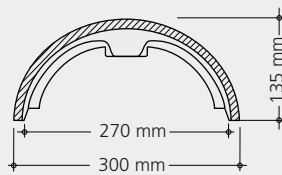
Sturmsicherung: Firstklammer Nr. 470-49

First Nr. 3000

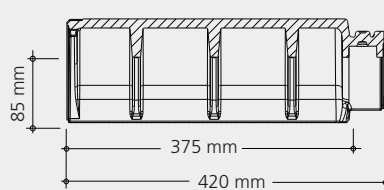
Halbrund

Abmessungen: ca. 420 x 300 mm
Decklänge: ca. 375 mm
Deckbreite: ca. 270 mm
Bedarf: ab ca. 2,7 pro m
Gewicht pro Stück: ca. 5,4 kg
Paketinhalt: 36 Stück auf Europalette

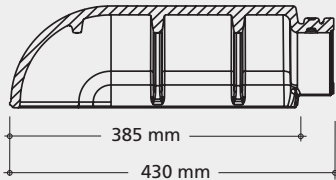
Querschnitt



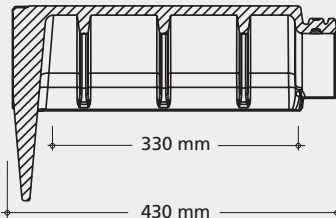
Längsschnitt



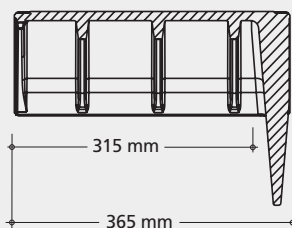
Gratanfänger Nr.3001



Firstanfänger Nr.3002



Firstender Nr.3003



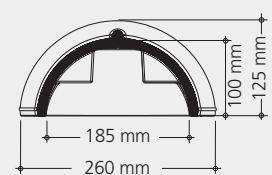
Sturmsicherung: Firstklammer Nr. 470-224

First Nr. 300

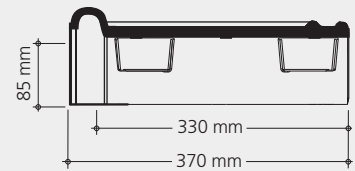
Halbrund

Abmessungen: ca. 370 x 260 mm
Decklänge: ca. 330 mm
Deckbreite: ca. 185 mm
Bedarf: ab ca. 3,0 pro m
Gewicht pro Stück: ca. 3,5 kg
Paketinhalt: 48 Stück auf Europalette

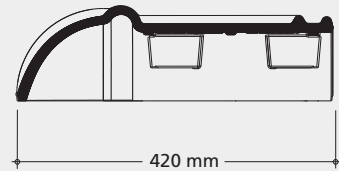
Querschnitt



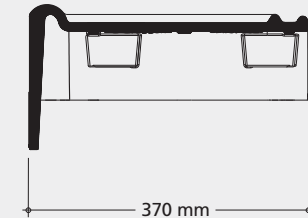
Längsschnitt



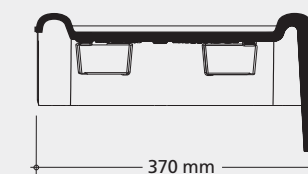
Gratanfänger Nr.301 [Tatze]



Firstanfänger Nr.302



Firstender Nr.303



Sturmsicherung: Firstklammer Nr. 470-24

First Nr. 100

Kleeblatt

Abmessungen: ca. 380 x 250 mm

Decklänge: ca. 333 mm

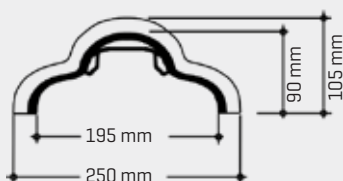
Deckbreite: ca. 195 mm

Bedarf: ab ca. 3,0 pro m

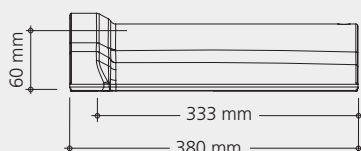
Gewicht pro Stück: ca. 2,6 kg

Paketinhalt: 96 Stück auf Europalette

Querschnitt



Längsschnitt



Klammern zur Sturmsicherung:
Firstklammer Nr. 470-49

Universal Pultfirst

Nr. 6800

Abmessungen: ca. 440 x 220 mm

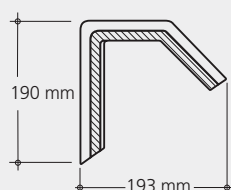
Decklänge: ca. 400 mm

Deckbreite: ca. 193 mm

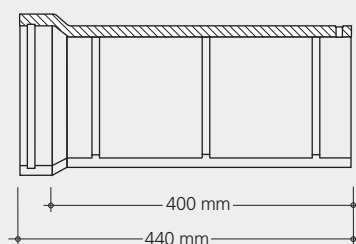
Bedarf: ab ca. 2,5 pro m

Gewicht pro Stück: ca. 4,5 kg

Querschnitt



Längsschnitt



Konischer First

HØJSLEV HØHLPFANNE

Abmessungen: ca. 380 x 255 mm

Decklänge: ca. 360 mm

Deckbreite: ca. 225 mm

Bedarf: ab ca. 3,0 pro m

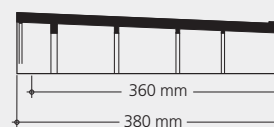
Gewicht pro Stück: ca. 3,5 kg

Paketinhalt: 156 Stück auf Europalette

Querschnitt



Längsschnitt



First Nr. 200

Sargdeckel

Abmessungen: ca. 380 x 260 mm

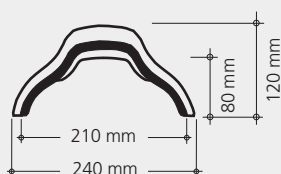
Decklänge: ca. 350 mm

Deckbreite: ca. 210 mm

Bedarf: ab ca. 3,0 pro m

Gewicht pro Stück: ca. 2,7 kg

Querschnitt

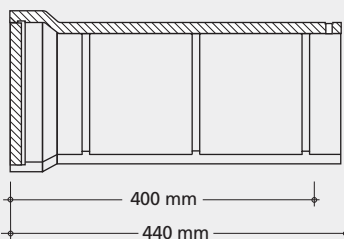


Längsschnitt

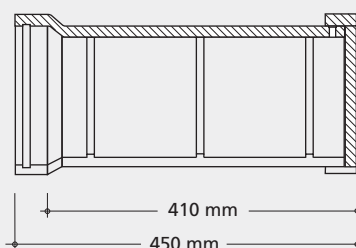


Firstklammer Nr. 470-107

UPF-Anfänger Nr.6802



UPF-Ender Nr.6803

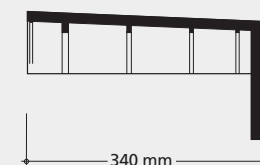


Firstklammer Nr. 470-33

Firstanfänger



Firstender



Sturmsicherung: Firstklammer Nr. 470-148



WIR BEMUSTERN IHRE KUNDEN

Jetzt kostenfrei testen: [laumans.de/musterziegel](https://www.laumans.de/musterziegel)

Nutzen Sie unseren kostenfreien Premium-Musterversand und begeistern Sie Ihre Kunden mit der kompromisslosen Qualität von Laumans Premium Dachziegeln aus Tegelener Ton.

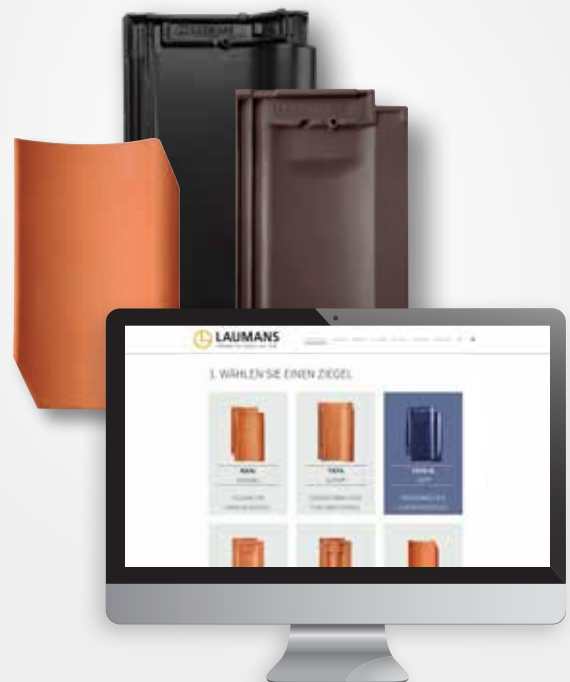
Exklusive Farben, einzigartige Oberflächen und charakterstarke Dachziegelmodelle, sorgfältig verpackt in hochwertigen Versandkartons.

- 1 Wählen Sie ihr Dachziegel-Modell
- 2 Entscheiden Sie sich für bis zu 7 Farben und 2 Ziegelmodelle pro Bestellung
- 3 Versandadresse angeben und ordern



<https://www.laumans.de/de/musterziegel/>

Übrigens: Auf Wunsch liefern wir die Dachziegel-Muster auch direkt an Ihre Kunden.





Langformatiger Mauerziegel:
Ultima RT 162

EINZIGARTIGE FASSADEN MIT ORIGINAL DÄNISCHEN WASSERSTRICHZIEGELN

Lassen Sie sich inspirieren und erweitern Sie Ihre kreativen Möglichkeiten. Mit Ultima – den außergewöhnlichen Wasserstrichziegeln im exklusiven Langformat. Für charakterstarke Fassaden von individuellen Einfamilienhäusern und anderen ehrgeizigen Architekturprojekten.

Sprechen Sie mit uns:
vertrieb-wand@randersteglaumans.de



Jetzt Musterziegel bestellen:
randerstegl.de/ultima

RANDERS **legl**
+ LAUMANS

RANDERS TEGL LAUMANS GmbH

Stiegstr. 88, D-41379 Brüggen

Fon: + 49 21 57 14 13 0

Fax: + 49 21 57 14 13 39

vertrieb-dach@randerstegllaumans.de

www.laumans.de