



RANDERS **legl** + LAUMANS

DER DÄNISCHE HOHLFALZZIEGEL  
**HØJSLEV**  
**SKANDINAVIA**



**DIETRICH REICHART**

Lagerist

„Als Lagerist bin ich verantwortlich für die Zusammenstellung und die Verladung der Aufträge auf den LKW. Zu sehen, wie unsere Dachziegel täglich das Werk in Richtung unserer Kunden verlassen, gibt mir ein gutes Gefühl, weil wir den Menschen ein sicheres Zuhause schenken. Im wahrsten Sinne des Wortes: ‚ein Dach über dem Kopf‘.“

# DÄNISCHES ORIGINAL IM PRAKTISCHEN MITTELFORMAT- HØJSLEV SKANDINAVIA



Das elegant geschwungene Profil des Dachziegelmodells HØJSLEV SKANDINAVIA ist der S-Linien-Form einer traditionellen Hohlpfanne nachempfunden. Die gleichmäßige Wellenoptik erzeugt auf der Dachfläche ein Licht- und Schattenspiel, das seinesgleichen sucht. Charakterstark und unverwechselbar. Erhältlich in den zeitlos klassischen Farben Rot und Grau.



#### **NATÜRLICH & NACHHALTIG**

Mit Dachziegeln von Randers Tegl Laumans entscheiden Sie sich für den Naturbaustoff Ton, der in einem ökologisch-optimierten Herstellungsprozess von uns zu Dachziegeln geformt, getrocknet, veredelt und gebrannt wird. Die umweltfreundlichen Ziegel in Premium-Qualität sind übrigens auch aufgrund ihrer langen Lebensdauer und ihres natürlichen Alterungsprozesses eine nachhaltige Materialwahl. Erfahren Sie mehr über unsere Aktivitäten rund um den Klimaschutz.



# HØJSLEV SKANDINAVIA

## DER MITTELFORMATIGE HOHLFALZZIEGEL

**Design:** Charakteristisches S-Profil mit starker Wölbung für dynamische Optik

**Flächenwirkung:** Akzentuiertes Licht- und Schattenspiel durch harmonische Wellenform des Ziegels

**Technik:** Doppelte Ringverfaltung für erhöhte Regeneintragssicherheit bei geringsten Dachneigungen, variables Deckspiel für schnelles und leichtes Verlegen durch vorteilhafte Größe im Mittelformat

**Einsatzbereich:** Gleichermaßen geeignet bei Dachsanierungen und Neubau. Harmoniert perfekt mit allen Arten von Architektur



# ROT + GRAU – KLASSISCHE FARBEN FÜR DACHGESTALTUNG MIT CHARAKTER

## **NATUR-BRAND** – NATÜRLICH MATT

Der Natur-Brand ist die ursprünglichste Form der Farbgebung, die den gesamten Ziegelkörper massiv durchfärbt. Die Farbe „grau-gedämpft“ entsteht durch den Entzug von Sauerstoff beim Brennvorgang, der naturrote Scherben färbt sich hierbei vollständig grau. Eine spezielle Brennführung ruft eine bewusst starke Changierung zwecks optisch antiker Anmutung hervor. Die so entstandenen Farben sind unübertroffen in ihrer lebendigen Ausstrahlung, da sie deutliche farbliche Nuancen aufweisen und so für ein besonders intensives und natürliches Farbspiel in der Flächenwirkung sorgen. Übrigens: Nur Ziegel aus gebranntem Ton dürfen sich „naturrot“ nennen.



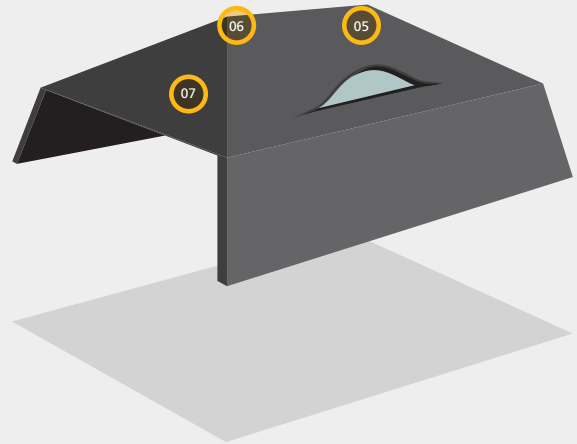
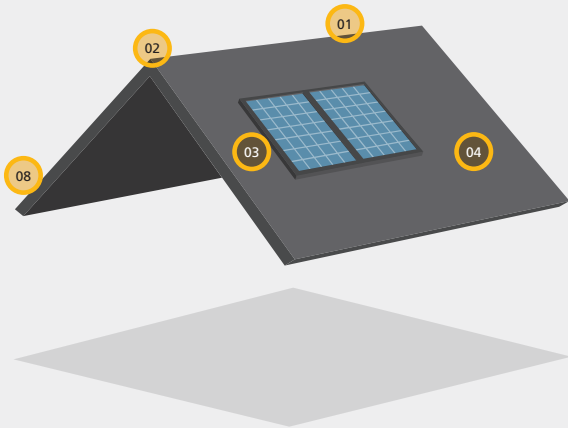
## **30 JAHRE GARANTIE AUF ALLE DACHZIEGEL-PRODUKTE**

Erstklassige natürliche Rohstoffe, wegweisende Produktionsverfahren und eine umfassende Eigen- und Fremdüberwachung sichern die gleichbleibend hohe Qualität unserer Dachziegel.





# ZUBEHÖR AUS TON.



**01 FIRSZIEGEL**  
 Perfekter Abschlussziegel für die sichere Überdeckung von gegenüberliegenden Dachflächen am First und am Grat.



**02 FIRSTENDER**  
 Elegante Firstausbildung. Als Anfangs- und Endziegel erhältlich.



**03 DOPPELKREMPER**  
 Linksseitiger Abschluss bei aufsteigendem Mauerwerk oder am Dachfenster.



**04 TON-DUNSTROHR**  
 Für die schlagregensichere Entlüftung von Sanitärleitungen und Abluftkanälen über das Dach.



**05 ANTENNENZIEGEL**  
 Für die sichere Durchführung von Satellitenschüssel- und Antennenmasten.



**06 WALMKAPPE**  
 Vollkeramische Abdeckung des Übergangs zwischen First und Grat. Passend für Dachneigungen von 18° - 50°.



**07 ENTLÜFTERZIEGEL**  
 Zusätzliche Flächenbe- und -entlüftung im Trauf- und Firstbereich.



**08 SEITENABSCHLUSSZIEGEL**  
 Abschluss der seitlichen Dachfläche und Schutz des Dachanschlusses vor Schlagregen. Für rechte und linke Seite verfügbar.



Erst das vollkeramische System mit seinen Detaillösungen aus Ton garantiert die finale Gesamtleistung Ihres Daches. Eine in Form und Funktion unschlagbare Einheit, die allen Umwelteinflüssen trotzt und auch nach Jahrzehnten keine Materialermüdung zeigt. Erhältlich in allen verfügbaren Farben. Für Funktionsbereiche wie z.B. Sturmsicherung, Schneefang, Dachbegehung und Solarnutzung erhalten Sie von Laumans selbstverständlich auch nicht-keramisches Zubehör.



# LANGLEBIGE, NATÜRLICHE DACHZIEGEL FÜR WERTBESTÄNDIGES BAUEN

Schon Julius Caesar war offensichtlich begeistert von der Erfindung der Dachziegel aus Ton, denn er war maßgeblich daran beteiligt, ihn auf der ganzen Welt populär zu machen. Die Beliebtheit ist ungebrochen. Ein Haus mit Dachziegeln überzeugt damals wie heute durch Schönheit, Individualität, Sicherheit und Langlebigkeit. Højslev und Laumans Premium Dachziegel aus natürlichem Ton sind aufgrund ihrer langen Haltbarkeit sehr wertbeständig und stehen für eine nachhaltige Dachgestaltung. Sie sind eine verantwortungsbewusste Investition in eine sichere Zukunft.

## **NATÜRLICH, ZEITLOS UND FLEXIBEL**

Ein funktionstüchtiges Dach, das Wind und Wetter standhalten kann, ist das A und O für die Wertbeständigkeit der Immobilie. Kaum ein anderes Bedachungsmaterial hat den Menschen deshalb so lange begleitet wie der Dachziegel aus natürlichem Ton. Ein weiterer Grund für den immerwährend hohen Beliebtheitsgrad von Dachziegeln bei Dachdeckern und Bauherren ist seine Wirtschaftlichkeit und Flexibilität: kleinere Blessuren lassen sich schnell und einfach durch den Austausch einzelner Dachziegel beheben und auch großflächigere Sanierungen sind jederzeit problemlos möglich.

## **SCHUTZ UND FREUDE FÜR GENERATIONEN**

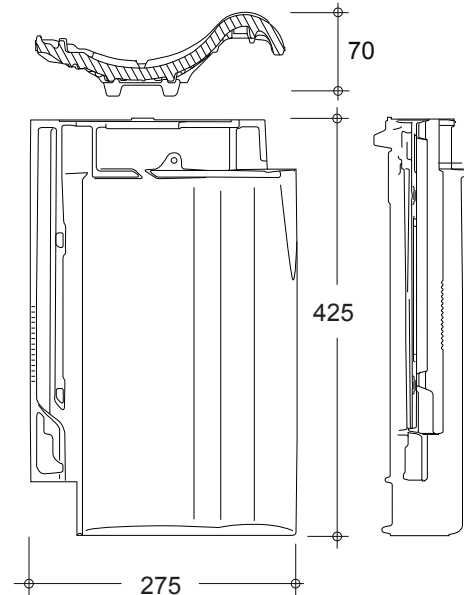
Wegweisende Produktionsverfahren garantieren bei Randers Tegl Laumans höchste Produktqualität. Durch umfassende Eigen- und Fremdüberwachung wird die Güte der Dachziegel, der Produktionsprozesse und der Rohstoffe laufend geprüft und dokumentiert. Für hochwertige Dachziegel, die ihren Besitzern über Generationen Freude und Schutz schenken. Es ist daher nur eine logische Konsequenz, dass eine 30-jährige Garantie auf die Dachziegel-Produkte gewährt wird.

## **VORTEIL: LANGLEBIGKEIT**

- Seit 1896 produziert Randers Tegl Laumans Dachziegel höchster Güte
- Einzigartiges Ziegeldesign und Farbkonzept für zeitlos moderne Dachziegel
- Wertbeständig dank generationenübergreifender Haltbarkeit ohne Materialermüdung
- Natürlicher Baustoff Ton für umwelt- und verantwortungsbewusste Dachgestaltung
- Individuell dank unterschiedlichster Dachziegel-Modelle, -Farben und -Oberflächen
- Umfangreiches passgenaues Zubehör aus Ton für ein langlebiges Dachsystem

# TECHNIK MIT SYSTEM

Neben allen optischen Aspekten steht die Schutzfunktion und Sicherheit Ihres Daches an erster Stelle. Dank der breiten Auflagefläche und der zwei ausgeprägten Aufhängenasen liegt der HØJSLEV SKANDINAVIA ruhig und sicher auf der Dachlatte. Die Vierfachüberdeckung und intensive Verriegelung im Vierziegeleck gibt der Ziegelfläche zusätzliche Stabilität und macht sie extrem sicher gegen Windsog. Die doppelte Verfalzung trotzts Schlagregen und Flugschnee. Und dies schon bei Dächern mit Neigungen ab 14° mit entsprechenden Zusatzmaßnahmen gemäß ZVDH.<sup>1</sup>

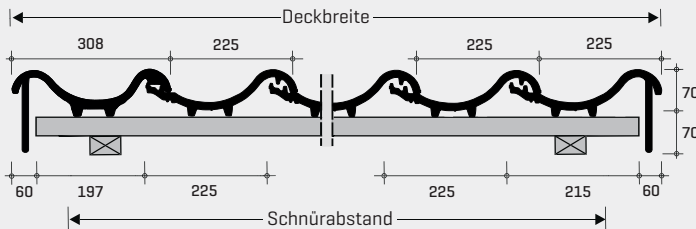


## HØJSLEV SKANDINAVIA

ABMESSUNGEN	DECKLÄNGE	DECKBREITE	BEDARF	GEWICHT	MINDESTDACHNEIGUNG <sup>1</sup>	REGELDACHNEIGUNG	PAKETINHALT
ca. 425 x 275 mm	ca. 330-358 mm	ca. 225 mm	ab ca. 12,4 pro m <sup>2</sup>	pro Stk.: ca. 3,1 kg pro m <sup>2</sup> : ca. 38,4 kg	14° mit Unterdach	22° gem. ZVDH	240 Stk. auf Europalette

## ERMITTLUNG/EINTEILUNG DER DECKBREITE

### A: Seitenabschlußziegel



Alle Maße  
Circa-Angaben  
in Millimeter.

Klammern zur Sturmsicherung

Nr. 409-216 Clipholster® zum Einschlagen

Nr. 456-205 Clipholster® zum Einhängen für Latten 30 x 50 mm

Nr. 456-213 Clipholster® zum Einhängen für Latten 40 x 60 mm

### B: Doppelkremper



Sturmklammerzuordnung

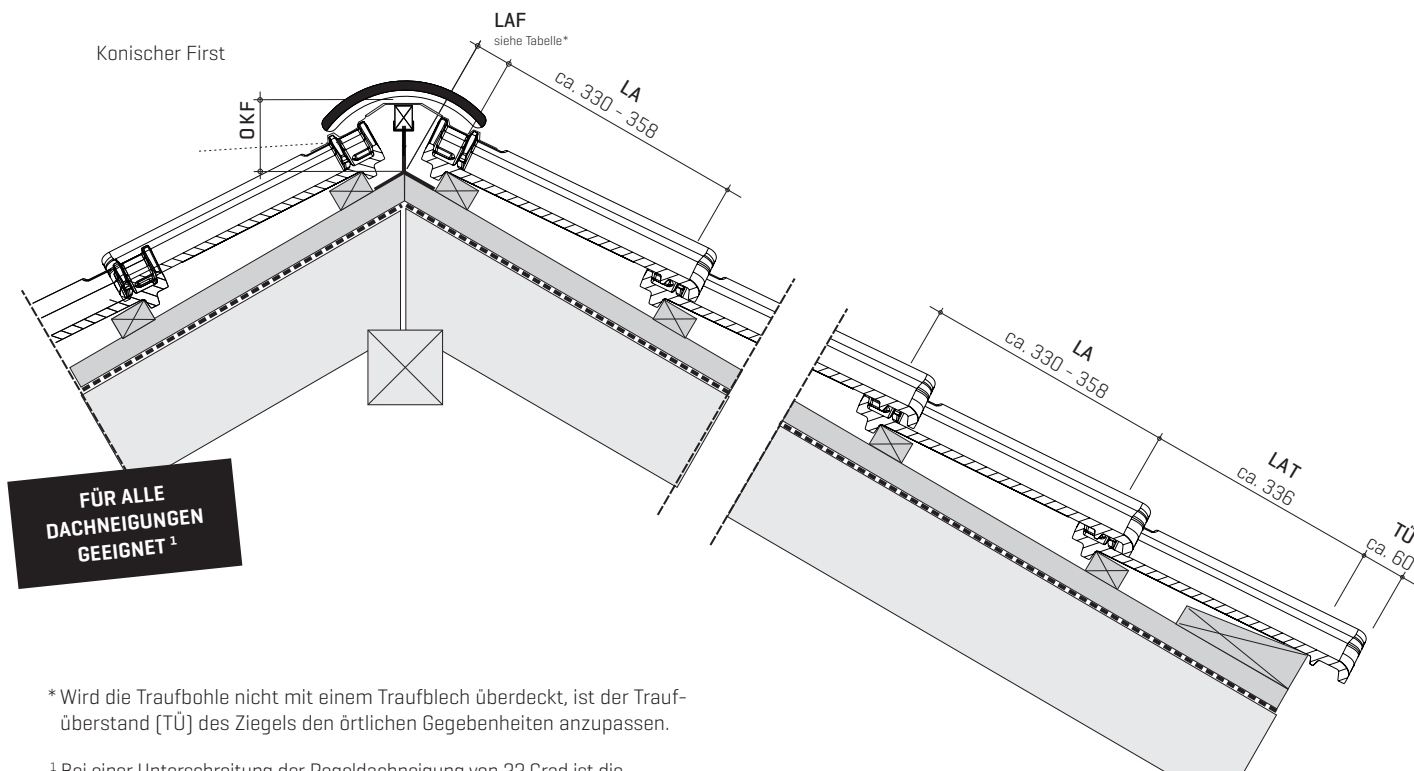
Nutzen Sie auch unser kostenfreies Online-Tool für die Windsogberechnung und Sturmklammerzuordnung.  
[www.laumans.de/windsog](http://www.laumans.de/windsog)

**Mittlere Deckbreiten in Reihen** ohne bzw. mit Formziegeln in mm Konstruktionsbreite = jeweilige Schnürabstände

REIHEN		01	02	03	04	05	06	07	08	09	10	11	12	13	14	15
Flächenziegel		225	450	675	900	1.025	1.350	1.575	1.800	1.836	2.025	2.250	2.475	2.700	3.150	3.375
Doppelkremper + FLZ	257 275	-	-	757	982	1.207	1.432	1.657	1.880	2.107	2.332	2.557	2.782	3-007	3.232	3.457
Seitenabschlußziegel + FLZ	197 220	-	-	642	867	1.092	1.317	1.542	1.767	1.992	2.217	2.442	2.667	2.892	3.117	3.342

REIHEN		16	17	18	19	20	21	22	23	24	25	26	27	28	29	30
Flächenziegel		3.600	3.825	4.050	4.275	4.500	4.725	4.950	5.175	5.400	5.625	5.850	6.075	6.300	6.525	6.750
Doppelkremper + FLZ		3.682	3.907	4.132	4.357	4.582	4.807	5.032	5.257	5.482	5.707	5.932	6.157	6.382	6.607	6.832
Seitenabschlußziegel + FLZ		3.567	3.792	4.017	4.242	4.467	4.692	4.917	5.142	5.367	5.592	5.817	6.042	6.267	6.492	6.717



\* Wird die Traufbohle nicht mit einem Traufblech überdeckt, ist der Traufüberstand [TÜ] des Ziegels den örtlichen Gegebenheiten anzupassen.

<sup>1</sup> Bei einer Unterschreitung der Regeldachneigung von 22 Grad ist die Unterkonstruktion gemäß der im Fachregelwerk des ZVDH [Tab. 1.1 Zuordnung von Zusatzmaßnahmen] festgelegten erhöhten Anforderungen auszuführen.

## ERMITTLUNG/EINTEILUNG DER SPARRENLÄNGE

bei Traufüberstand [TÜ] 60 mm: Anzahl Reihen [nach Tabelle] + LAT [Traufrattenabstand] + LAF

### Decklänge

REIHEN	01	02	03	04	05	06	07	08	09	10
DECK-LÄNGE in mm	330	660	990	1.320	1.650	1.980	2.310	2.640	2.970	3.300
	344	688	1.032	1.376	1.720	2.064	2.408	2.752	3.096	3.440
	358	716	1.074	1.432	1.790	2.148	2.506	2.864	3.222	3.580
REIHEN	11	12	13	14	15	16	17	18	19	20
DECK-LÄNGE in mm	3.630	3.960	4.290	4.620	4.950	5.280	5.610	5.940	6.270	6.600
	3.784	4.128	4.472	4.816	5.160	5.504	5.848	6.192	6.536	6.880
	3.938	4.296	4.654	5.012	5.370	5.728	6.086	6.444	6.802	7.160
REIHEN	21	22	23	24	25	26	27	28	29	30
DECK-LÄNGE in mm	6.930	7.260	7.590	7.920	8.250	8.580	8.910	9.240	9.570	9.900
	7.224	7.568	7.912	8.256	8.600	8.944	9.288	9.632	9.976	10.320
	7.518	7.876	8.234	8.592	8.950	9.308	9.666	10.024	10.382	10.740

Alle Werte sind mit einer 30 x 50 mm Lattung ermittelt. Bei Verwendung anderer Lattenquerschnitte sind diese vorab an der Baustelle zu prüfen!

Die genauen Deckmaße werden nach dem Regelwerk des ZVDH [Abb. 4.12] an der Baustelle anhand der gelieferten Ziegel ermittelt.

### Lattenabstand First [LAF]

Bei Verwendung von Flächenziegeln				
Dachneigung	20°	30°	40°	50°
Konischer First	30 mm	25 mm	10 mm	5 mm

### Weitere lieferbare Formziegel

Bezeichnung	Deckbreite/Schnürabstand
Entlüfterziegel, Lüftungsquerschnitt ca. 95 cm <sup>2</sup>	225 mm
Durchgangziegel für Tondunstrohr/Antenne	auf Anfrage
Taufseitenabschlussziegel links	308 / 197 mm
Taufseitenabschlussziegel rechts	225 / 215 mm
Pultziegel 90°, Schenkellängen 220/100 mm	225 mm
Pultseitenabschlussziegel links	308 / 197 mm
Pultseitenabschlussziegel rechts	225 / 215 mm

### Abstand Firstscheitelpunkt / Oberkante Firstlatte [OKF]:

Bei Verwendung von Flächenziegeln				
Dachneigung	20°	30°	40°	50°
Konischer First	130 mm	120 mm	110 mm	105 mm

Pultziegel mit anderen Neigungen/Schenkellängen, Mansardziegel, Knickziegel, etc. auf Anfrage. Nutzen Sie dazu auch unser Bestellformular für Form- und Sonderziegel auf unserer Website: [www.laumans.de/download/#sonderziegel](http://www.laumans.de/download/#sonderziegel)



## EINZIGARTIGE FASSADEN MIT DÄNISCHEN WASSERSTRICH- ZIEGELN

Lassen Sie sich inspirieren und erweitern Sie Ihre kreativen Möglichkeiten. Mit Ultima – den außergewöhnlichen Wasserstrichziegeln im exklusiven Langformat. Für charakterstarke Fassaden von individuellen Einfamilienhäusern und anderen ehrgeizigen Architekturprojekten.

Sprechen Sie mit uns:  
[vertrieb-wand@randerstegllaumans.de](mailto:vertrieb-wand@randerstegllaumans.de)



[randerstegl.de/ultima](https://randerstegl.de/ultima)

**RANDERS Tegl + LAUMANS**

**Randers Tegl Laumans GmbH**

Stiegstraße 88

41379 Brüggen-Bracht

Telefon: +49 2157 1413-0

Telefax: +49 2157 1413-39

[vertrieb-dach@randerstegllaumans.de](mailto:vertrieb-dach@randerstegllaumans.de)

[randerstegl.de/dachziegel](https://randerstegl.de/dachziegel)