

# HØJSLEV HOHLPFANNE

Der markante Hohlziegel

**Langschnitt [LS]**  
für Vorschnittdeckung

**Abmessungen:**  
405 x 247 x 65 mm

**Decklänge:**  
ca. 330 mm

**Deckbreite:**  
ca. 200 mm

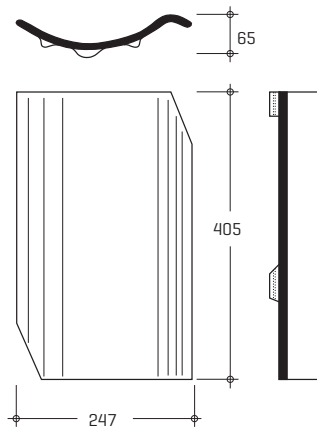
**Bedarf:** ab ca. 13,8 pro m<sup>2</sup>

**Gewicht pro Stk. / pro m<sup>2</sup>:**  
ca. 2,9 kg / ca. 40 kg

**Minstdachneigung<sup>1</sup>:**  
28° mit Unterdach

**Regeldachneigung:**  
40° gem. ZVDH

**Paketinhalt:**  
52 Stk. auf Europalette,  
42 Bündel à 6 Stk



Langschnitt [LS]  
für Vorschnittdeckung

## LIEFERBARE FARBEN

**Natur-Brand:** naturrot,  
grau-gedämpft, braun, gelb,  
rot-bunt, bunt-gedämpft

**Kurzschnitt [KS]**  
für Aufschnittdeckung

**Abmessungen:**  
414 x 247 x 65 mm

**Decklänge:** 325 mm i. M.  
[ca. 315–335 mm je  
nach Dachneigung]

**Deckbreite:** ca. 220 mm

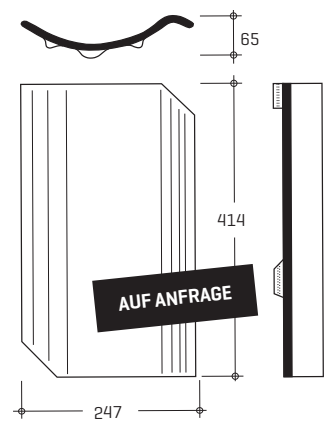
**Bedarf:** ab ca. 13,6 pro m<sup>2</sup>

**Gewicht pro Stk. / pro m<sup>2</sup>:**  
ca. 2,9 kg / 39,4–41,8 kg

**Minstdachneigung<sup>1</sup>:**  
28° mit Unterdach

**Regeldachneigung:**  
35° gem. ZVDH

**Paketinhalt:**  
252 Stk. auf Europalette,  
42 Bündel à 6 Stk.



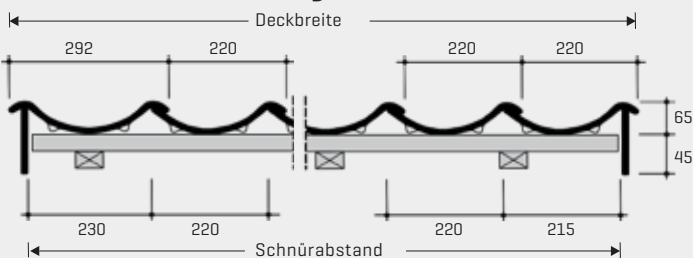
Kurzschnitt [KS]  
für Aufschnittdeckung

## LIEFERBARE FARBEN

**Natur-Brand:** naturrot

## ERMITTLUNG/EINTEILUNG DER DECKBREITE

### A: Seitenabschluss mit Steg



Vorschnittdeckung (Langschnitt)



Aufschnittdeckung (Kurzschnitt)



### B: Doppelkremper



Alle Maße  
Circa-Angaben  
in Millimeter.

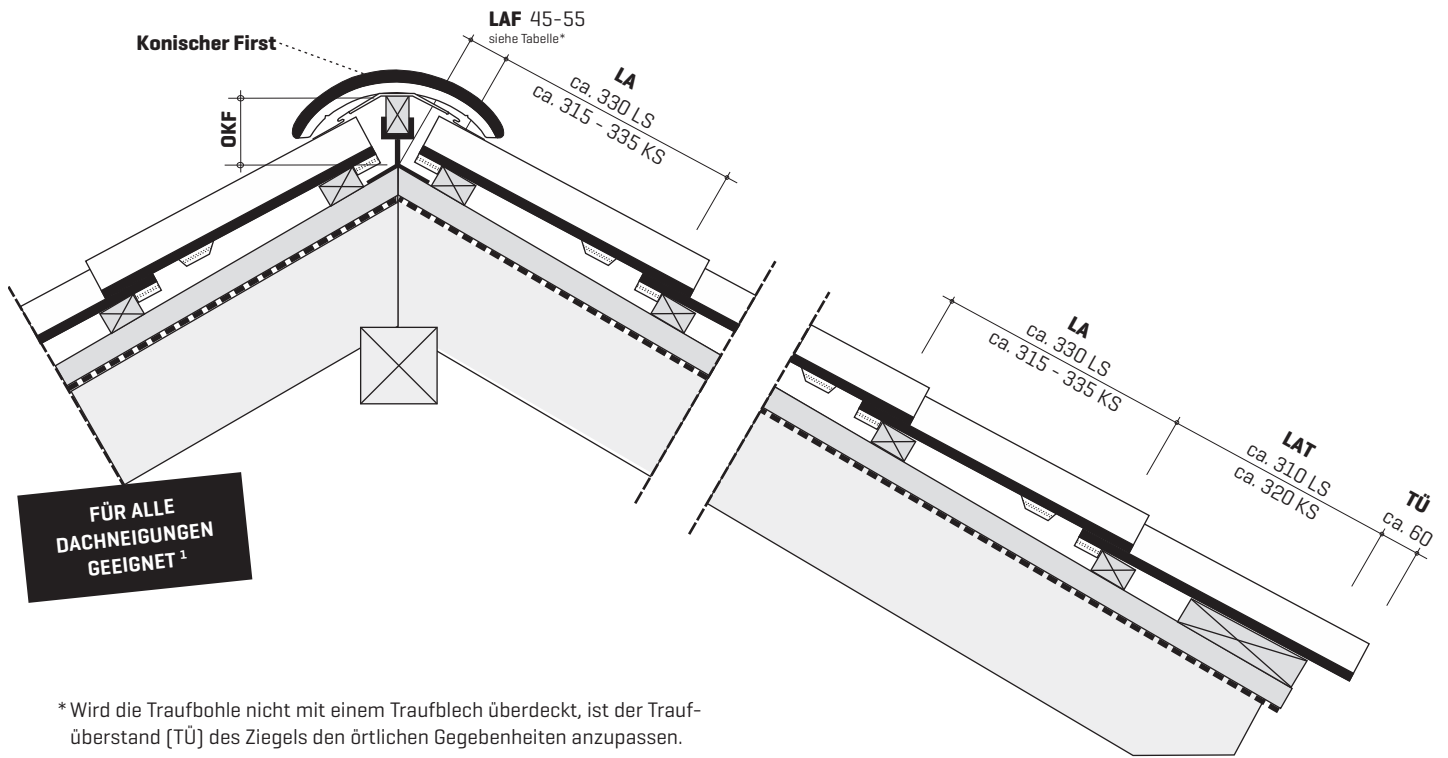
Klammern zur Sturmsicherung  
Nr. 428 b / 1 zum Einhängen für Latten 30 x 50 mm  
Nr. 428 b / 2 zum Einhängen für Latten 40 x 60 mm  
Nr. 453-211 Clipholster® zum Einschlagen

Sturmklammerzuordnung  
Nutzen Sie auch unser kostenfreies Online-Tool für  
die Windsogberechnung und Sturmklammerzuordnung.  
[www.laumans.de/windsog](http://www.laumans.de/windsog)

**Mittlere Deckbreiten in Reihen** ohne bzw. mit Formziegeln in mm Konstruktionsbreite = jeweilige Schnürabstände

REIHEN		01	02	03	04	05	06	07	08	09	10	11	12	13	14	15
Flächenziegel		220	440	660	880	1.100	1.320	1.540	1.760	1.980	2.200	2.420	2.640	2.860	3.080	3.300
Doppelkremper + FLZ	230 215	-	-	665	885	1.105	1.325	1.545	1.765	1.985	2.205	2.425	2.645	2.865	3.085	3.305
Seitenabschluss mit Steg li./re. + FLZ	230 215	-	-	665	885	1.105	1.325	1.545	1.765	1.985	2.205	2.425	2.645	2.865	3.085	3.305

REIHEN		16	17	18	19	20	21	22	23	24	25	26	27	28	29	30
Flächenziegel		3.520	3.740	3.960	4.180	4.400	4.620	4.840	5.060	5.280	5.500	5.720	5.940	6.160	6.380	6.600
Doppelkremper + FLZ		3.525	3.745	3.965	4.185	4.405	4.625	4.845	5.065	5.285	5.505	5.725	5.945	6.165	6.385	6.605
Seitenabschluss mit Steg li./re. + FLZ		3.525	3.745	3.965	4.185	4.405	4.625	4.845	5.065	5.285	5.505	5.725	5.945	6.165	6.385	6.605



\* Wird die Traufbohle nicht mit einem Traufblech überdeckt, ist der Traufüberstand (TÜ) des Ziegels den örtlichen Gegebenheiten anzupassen.

<sup>1</sup> Bei einer Unterschreitung der Regeldachneigung von 35 bzw. 40 Grad ist die Unterkonstruktion gemäß der im Fachregelwerk des ZVDH [Tab. 1.1 Zuordnung von Zusatzmaßnahmen] festgelegten erhöhten Anforderungen auszuführen.

## ERMITTLUNG/EINTEILUNG DER SPARRENLÄNGE

bei Traufüberstand [TÜ] 60 mm: Anzahl Reihen [nach Tabelle] + LAT [Traufplattenabstand] + LAF

### Decklänge

REIHEN		01	02	03	04	05	06	07	08	09	10
DECKLÄNGE in mm [LA]	LS	330	660	900	1.320	1.650	1.980	2.310	2.640	2.970	3.300
	KS ≤40°	315	630	945	1.260	1.575	1.890	2.205	2.520	2.835	3.150
	KS >40°	325	650	975	1.300	1.625	1.950	2.275	2.600	2.925	3.250
	KS >45°	335	670	1.005	1.340	1.675	2.010	2.345	2.680	3.015	3.350
REIHEN		11	12	13	14	15	16	17	18	19	20
DECKLÄNGE in mm [LA]	LS	3.630	3.960	4.290	4.620	4.950	5.280	5.610	5.940	6.270	6.600
	KS ≤40°	3.465	3.780	4.095	4.410	4.725	5.040	5.355	5.670	5.985	6.300
	KS >40°	3.575	3.900	4.225	4.550	4.875	5.200	5.525	5.850	6.175	6.500
	KS >45°	3.685	4.020	4.355	4.690	5.025	5.360	5.695	6.030	6.365	6.700
REIHEN		21	22	23	24	25	26	27	28	29	30
DECKLÄNGE in mm [LA]	LS	6.930	7.260	7.590	7.920	8.250	8.580	8.910	9.240	9.570	9.900
	KS ≤40°	6.615	6.930	7.245	7.560	7.875	8.190	8.505	8.820	9.135	9.450
	KS >40°	6.825	7.150	7.475	7.800	8.125	8.450	8.775	9.100	9.425	9.750
	KS >45°	7.035	7.370	7.705	8.040	8.375	8.710	9.045	9.380	9.715	10.050

### Weitere lieferbare Formziegel

Bezeichnung	Deckbreite/Schnürabstand
Doppelkremper	292 mm
Entlüfterziegel, Lüftungsquerschnitt ca. 60 cm <sup>2</sup>	220 mm
Durchgangziegel für Tondunstrohr/Antenne	220 mm

Alle Werte sind mit einer 30 x 50 mm Lattung ermittelt. Bei Verwendung anderer Lattenquerschnitte sind diese vorab an der Baustelle zu prüfen!

Die genauen Deckmaße werden nach dem Regelwerk des ZVDH (Abb. 4.12) an der Baustelle anhand der gelieferten Ziegel ermittelt.

### Lattenabstand First [LAF]

Bei Verwendung von Flächenziegeln				
Dachneigung	20°	30°	40°	50°
Konischer First	55 mm	50 mm	50 mm	45 mm

### Abstand Firstscheitelpunkt / Oberkante Firstlatte [OKF]:

Bei Verwendung von Flächenziegeln				
Dachneigung	20°	30°	40°	50°
Konischer First	145 mm	130 mm	120 mm	105 mm