

RANDERS **tegl** + LAUMANS

DER FLEXIBLE FLACHDACHZIEGEL

LAUMANS
TIEFA XL TOP[®]



ABDENNASER TOLLIH

Formziegel-Produktion

„Die Entscheidung für ein Dach treffen unsere Kunden normalerweise nur einmal im Leben. Sie vertrauen dabei auf Qualität und Langlebigkeit unserer Dachziegel. Daher bin ich stolz, in einem Unternehmen zu arbeiten, das schon seit über 125 Jahren Dachziegel herstellt. Unsere Erfahrung gibt mir und meinen Kollegen die Sicherheit, das Richtige für unsere Kunden zu tun.“

DER FLEXIBLE FLACHDACHZIEGEL FÜR ÖKONOMISCHE DÄCHER – LAUMANS TIEFA XL TOP®



Der sanfte Schwung des LAUMANS TIEFA XL TOP® und die harmonisch ruhige Flächenwirkung sind in Verbindung mit seinen überzeugenden technischen Eigenschaften charakteristisch für diesen zeitlos modernen Flachdachziegel. Das flexible Mittelformat des beliebten LAUMANS TIEFA XL TOP® ist zudem besonders ökonomisch und universell einsetzbar – nicht nur für das flach geneigte Dach.



NATÜRLICH & NACHHALTIG

Mit Dachziegeln von Randers Tegl Laumans entscheiden Sie sich für den Naturbaustoff Ton, der in einem ökologisch-optimierten Herstellungsprozess von uns zu Dachziegeln geformt, gebrannt und veredelt wird. Die umweltfreundlichen Ziegel in Premium-Qualität sind übrigens auch aufgrund ihrer langen Lebensdauer und ihres natürlichen Alterungsprozesses eine nachhaltige Materialwahl. Erfahren Sie mehr über unsere Aktivitäten rund um den Klimaschutz.



LAUMANS TIEFA XL TOP®

DER ÖKONOMISCHE, FLEXIBLE FLACHDACHZIEGEL

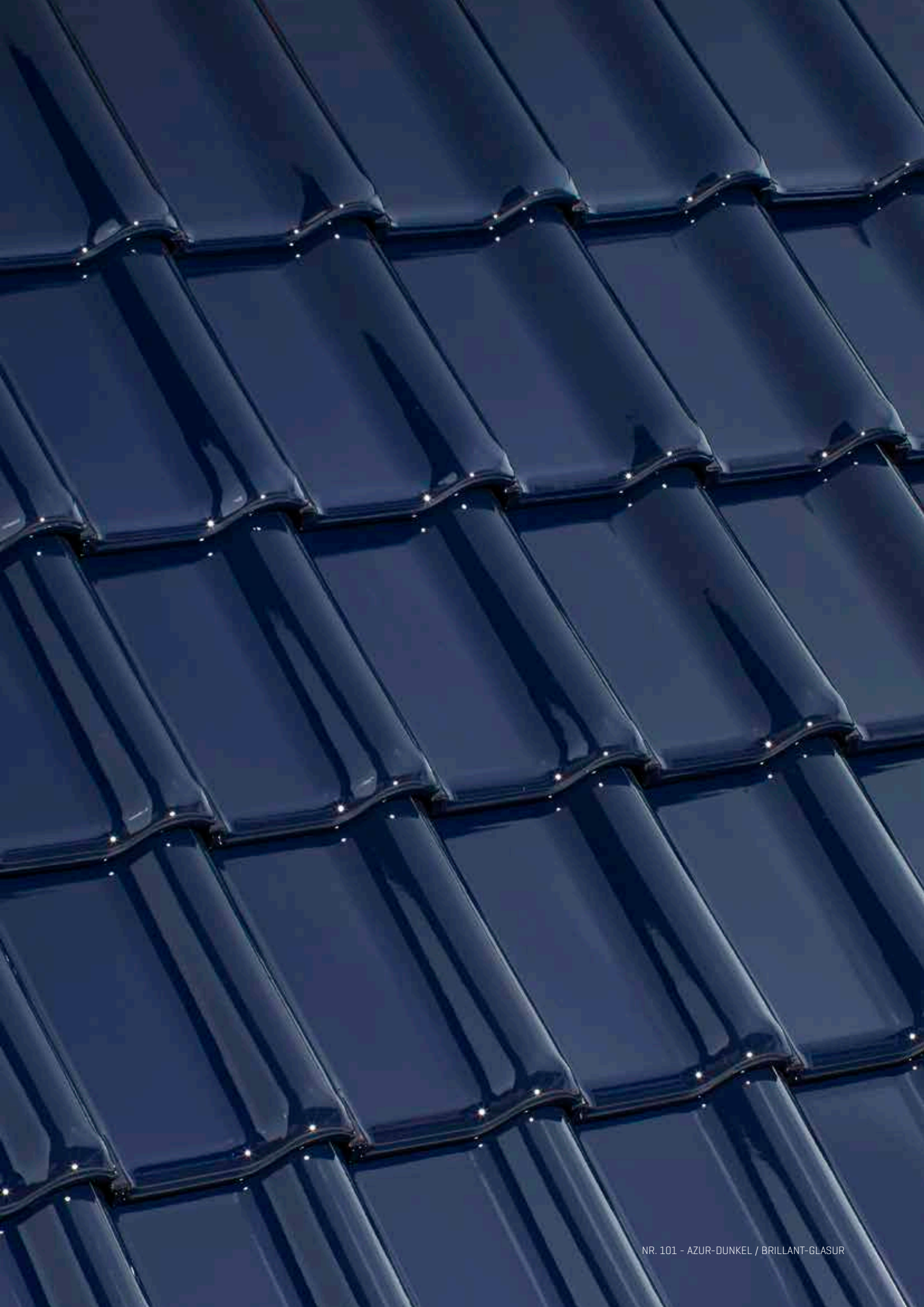
Design: Geradlinige, sachlich funktionale Optik mit flacher, breiter Mulde

Flächenwirkung: Gleichmäßig ruhig und klar strukturiert

Technik: Optimale Regeneintragssicherheit bei flach geneigten Dächern mit geringer Neigung, variables Deckspiel für schnelle und leichte Verlegearbeiten

Einsatzbereich: Für Dachsanierung, Modernisierung und Neubau gleichermaßen geeignet. Harmoniert besonders gut mit moderner Architektur

MUSTER BESTELLEN:
[LAUMANS.DE/MUSTERZIEGEL](https://www.laumans.de/musterziegel)



EINZIGARTIGE OBERFLÄCHEN UND EXKLUSIVE FARBEN VON MATT BIS HOCHGLÄNZEND.

INDIVIDUELLE UND KREATIVE DACHGESTALTUNG

NATUR-ENGOBE – Matt

Tonschlämme aus natürlichen Mineralien, die vor dem Brand über den Ziegel gegossen wird.

SINTER-ENGOBE – Seidenmatt

Durch Zugabe von Glaskörpern veredelte Engobe.

BRILLANT-GLASUR – Hochglänzend

Keramischer Überzug, der beim Brand mit dem Ziegel verschmilzt.

TREND-GLASUR – Extra matt satiniert

Premium-Glasur mit deutlich reduziertem Glanzgrad.

30 JAHRE GARANTIE AUF ALLE DACHZIEGEL-PRODUKTE

Erstklassige natürliche Rohstoffe, wegweisende Produktionsverfahren und eine umfassende Eigen- und Fremdüberwachung sichern die gleichbleibend hohe Qualität unserer Dachziegel.



40% MEHR FARBE – 100% MEHR BEGEISTERUNG

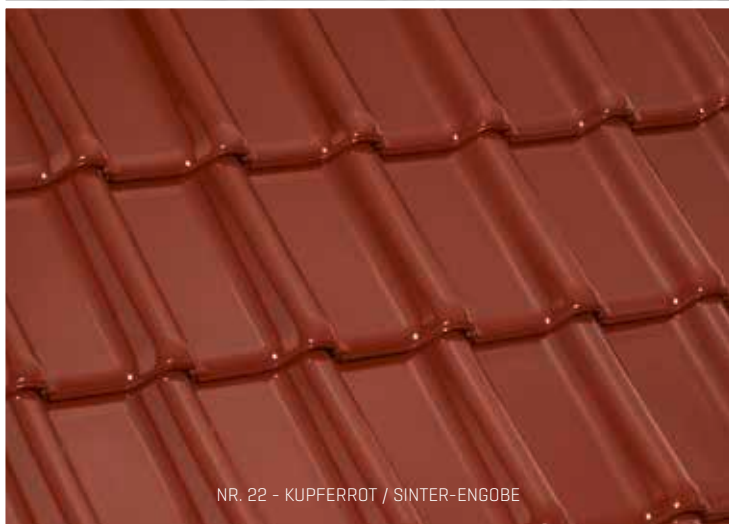
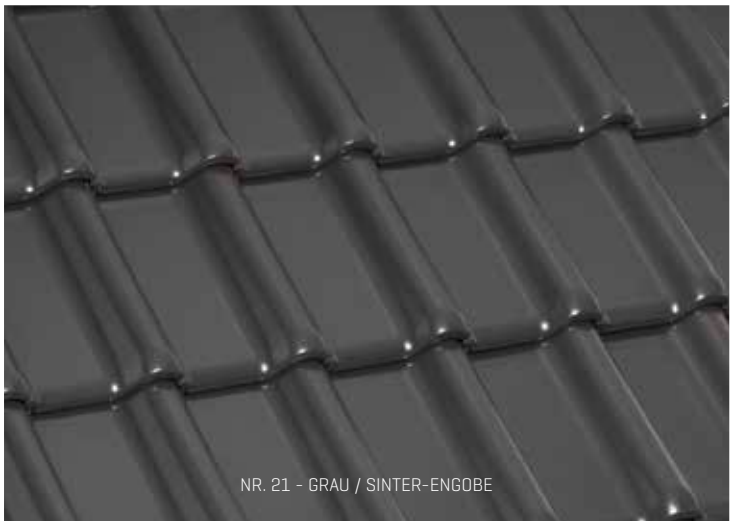
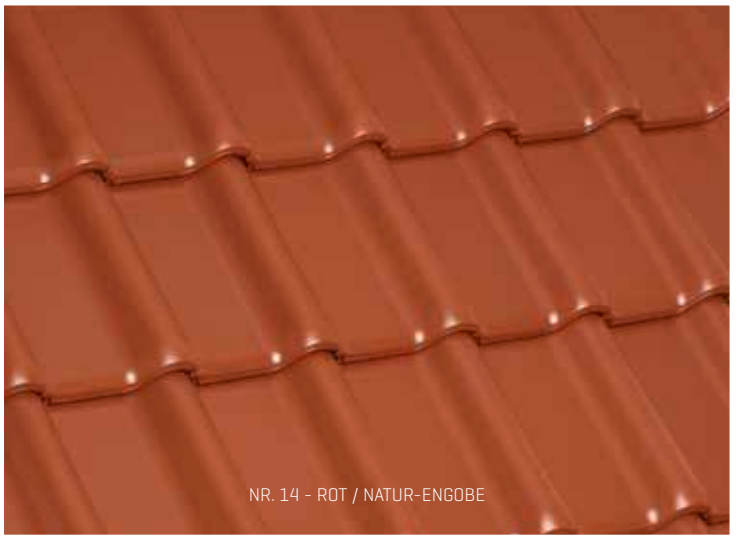
Konkurrenzlose Laumans-Farbauftragstechnik: Übergießen statt Sprühen oder Schleudern

Bis zu 40 % höhere Farbauftragsdicke für intensive und konsistente Farben

Exklusive, lebendige Farbtöne für eine unnachahmliche Natürlichkeit

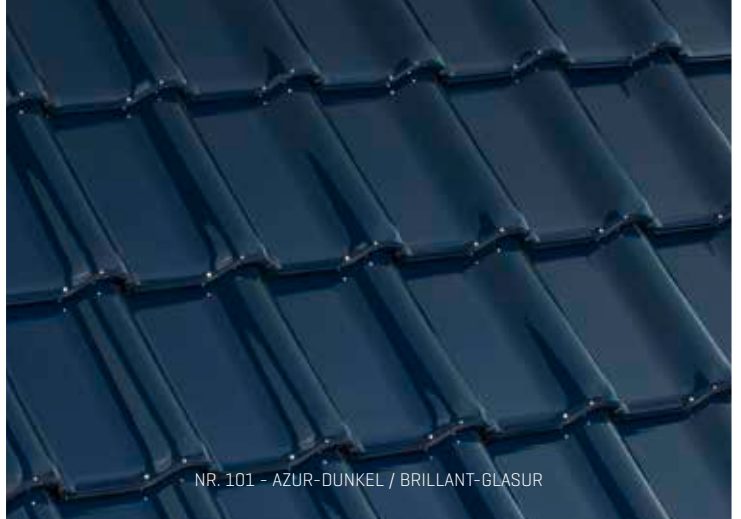
Harte Oberflächen zum Schutz vor mechanischen und umwelttechnischen Einflüssen

Spürbar glattere Dachziegel für perfekte Optik und schmutzabweisende Wirkung









QUALITÄTSMERKMALE



Unsere innovative Herstellungsmethode, bei der die Ziegel platzsparend auf dem Kopf stehend gebrannt werden, sorgt zum einen für eine gesteigerte Energieeffizienz und zum anderen dafür, dass Farbe nur wirklich dort hin gelangt, wo sie benötigt wird. Nicht eingefärbte Falzbereiche verschwinden nach der Eindeckung durch Überlappung der umliegenden Ziegel. So lassen sich Ressourcen schonen und Dächer nachhaltig gestalten.

FÜR SICHEREN SCHUTZ VON DER TRAUFE BIS ZUM FIRST. PRÄZISION IN PERFEKTION.

Das sprichwörtliche „Dach über dem Kopf“ ist Symbol für Sicherheit, Quell der Geborgenheit für die Familie, Spiegelbild des Erfolgs und Basis für die Zukunft. Es ist zugleich wesentlicher Bestandteil einer harmonischen Architektur, vermittelt natürliche Schönheit und schützt Sie und Ihre Werte.

ERFAHRUNG MACHT SICHER

Seit über 125 Jahren fertigt das Unternehmen Laumans hochwertige Dachziegel. Innovative Produktionsverfahren und ein konstantes Qualitätsmanagement machen unsere Dachziegel seit Anbeginn zu echten High-Tech-Produkten. Neben einem umfangreichen Service gewährt Laumans eine 30-jährige Garantie auf alle keramischen Teile. Laumans – mit Sicherheit immer die richtige Entscheidung

WORAUF SIE SICH VERLASSEN KÖNNEN

Erstklassige Tonmassen, die Sorgfalt bei Tonaufbereitung, beim Pressen und Trocknen, die bei Laumans perfektionierte Farbauftragstechnik des „Übergießens“ und der Brennvorgang bei über 1.000 ° C führen zu einem technisch anspruchsvollen Produkt. Um die Güte unserer Dachziegel stets sicherzustellen, haben wir ein mehrstufiges Qualitätsmanagementsystem entwickelt. An verschiedenen Stellen des Fertigungsprozesses kommen moderne foto-optische und laser-technische Prüf-systeme zum Einsatz, die um eine händische Qualitätsabnahme des Sortiments erweitert werden. Unabhängige und anerkannte Prüfinstitute in externen Prüflabors garantieren zusätzlich die hohe Qualität der Dachziegel. Die Übereinstimmung der Produkte mit den Anforderungen der Norm EN 1304 wird durch Prüfzertifikate und Verleihung des Güteschutzzeichens regelmäßig

bestätigt.

AUF NUMMER SICHER – MIT DER RICHTIGEN TECHNIK

Das anspruchvolle Ziegeldesign sorgt mit der intensiven vierfachen Überdeckung der Dachziegel im sogenannten Vierziegeleck für zusätzliche Stabilität und macht sie extrem sicher bei Wind und Sturm. Eine teilweise vorgeschriebene Verklammerung erhöht die Windsogsicherheit der Laumans-Produkte weiter. Die doppelte Ringverfaltung trotz Schlagregen und Flugschnee in Verbindung mit Zusatzmaßnahmen schon bei geringen Dachneigungen. Bei der technischen Ausgestaltung aller Ziegelmodelle orientiert sich das Unternehmen übrigens konsequent am Regelwerk des Zentralverbands des Deutschen Dachdeckerhandwerks [ZVDH]. Dadurch punkten unsere Produkte insbesondere bei den Aspekten der Regeneintrags- und Sturmsicherheit.

VORTEIL: SICHERHEIT

- Premium Dachziegel seit 1896 – über 125 Jahre Know-how in der Dachziegelherstellung
- Innovative Produktionsverfahren und 30 Jahre Garantie auf alle Dachziegelprodukte
- Kontinuierliche Qualitätskontrollen mittels modernster foto-optischer und laser-technischer Prüfsysteme sowie manueller Sortierung
- Freiwillige Fremdkontrolle durch unabhängige und anerkannte Prüfinstitute
- Intensive Überdeckung der Dachziegel im Vierziegeleck für beste Regeneintragsicherheit
- Extrem sicher bei Schlagregen und Flugschnee durch doppelte Ringverfaltung
- Umfangreiches Zubehör-Programm mit passgenauen, keramischen Funktionsziegeln

ZUBEHÖR AUS TON. FÜR PERFEKTE DÄCHER.

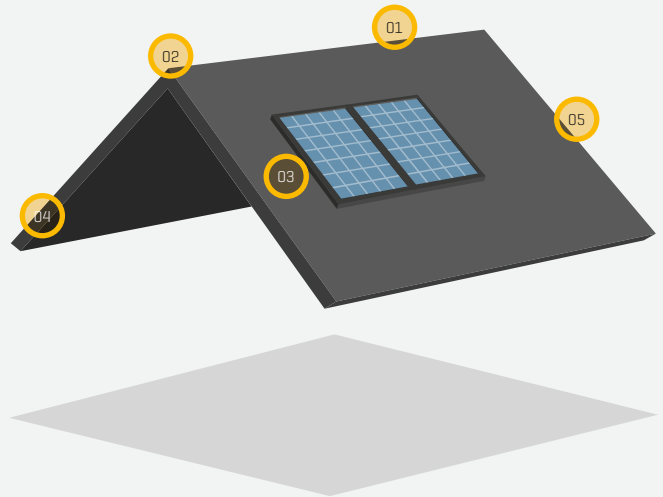
Erst das vollkeramische System mit seinen Detaillösungen aus Ton garantiert die finale Gesamtleistung Ihres Daches. Eine in Form und Funktion unschlagbare Einheit, die allen Umwelteinflüssen trotzt und auch nach Jahrzehnten keine Materialermüdung zeigt. Erhältlich in allen verfügbaren Farben und Oberflächen.

SONSTIGES ZUBEHÖR

Für Funktionsbereiche wie z.B. Sturmsicherung, Schneefang, Dachbegehung und Solarnutzung erhalten Sie von Laumans selbstverständlich auch nicht-keramisches Zubehör.

DACHSCHMUCK

Machen Sie mit Ton-Schmuck Ihr Dach noch individueller. Egal ob Hahn, Schlafwandler oder Katze, Ihren Ideen sind keine Grenzen gesetzt. Sprechen Sie mit Ihrem Fachverarbeiter über die vielen Möglichkeiten.



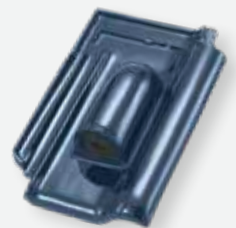
01 FIRSTZIEGEL
Perfekter Abschlussziegel für die sichere Überdeckung von gegenüberliegenden Dachflächen am First und am Grat.



02 FIRSTENDER
Elegante Firstausbildung. Als Anfangs- und Endziegel erhältlich.



03 SOLARANSCHLUSSZIEGEL
Unverzichtbarer Zubehörziegel zur Durchführung von Anschlusskabeln und Rohrleitungen bei Solaranlagen.

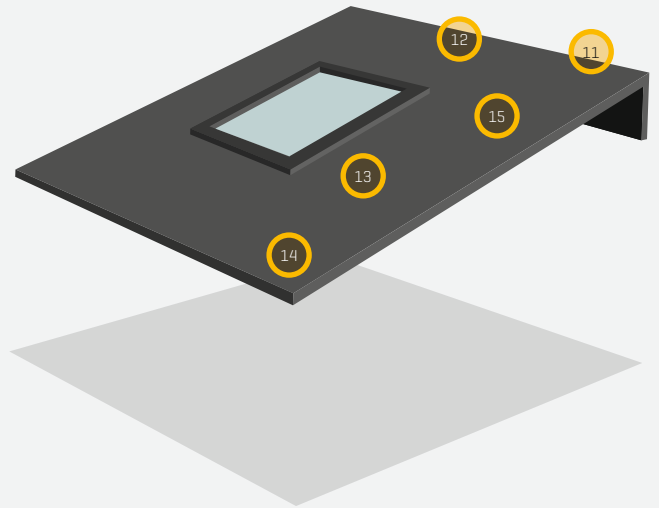
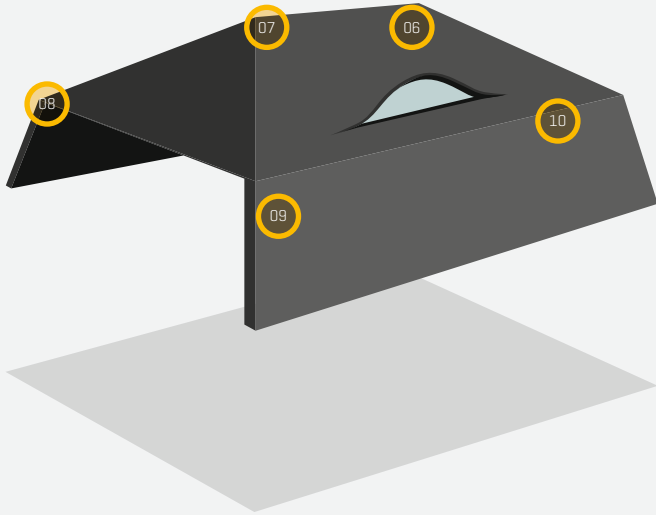


04 ORTGANGZIEGEL
INNENLIEGENDER STEG
Abschluss der seitlichen Dachfläche und Schutz des Dachanschlusses vor Schlagregen. Für rechte und linke Seite verfügbar.



05 ANTENNENZIEGEL
Für die sichere Durchführung von Satellitenschüssel- und Antennenmasten





06 FIRSTEINLEGER
Technische und optische Verbesserung der Aufnahme des Firstziegels in der letzten Ziegelreihe



07 WALMKAPPE
Vollkeramische Abdeckung des Übergangs zwischen First und Grat. Passend für Dachneigungen von 18° – 50°.



08 GRATANFÄNGER
Formschöne und funktionale Ausbildung des Gratfangs.



09 HALBER ZIEGEL
Breitenausgleich für bestehende Dächer oder zum Andecken an Dachaufbauten und Dachfenstern.



10 MANSARDZIEGEL
Der Formziegel für die Ausbildung von Mansarddächern oder anderen kreativen Dachformen nach Maßgabe des Fachverarbeiters.



11 PULTZIEGEL
Abschlussziegel für alle Pultdächer. Mit 90°-Winkel als Standardformteil. Andere Formen nach Angabe des Fachverarbeiters.



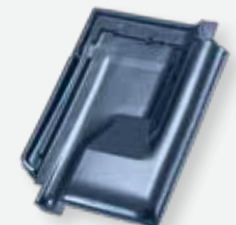
12 UNIVERSAL-PULTFIRSTZIEGEL
Die universelle Überdeckung mit Abschlussziegeln.



13 DOPPELKREMPER
Linksseitiger Abschluss bei aufstiegender Mauerwerk oder am Dachfenster.



14 ENTLÜFTERZIEGEL
Zusätzliche Flächenbe- und -entlüftung im Trauf- und Firstbereich. Gewährleistet die Luftzirkulation oberhalb der Dämmung und vermeidet Kondenswasser.

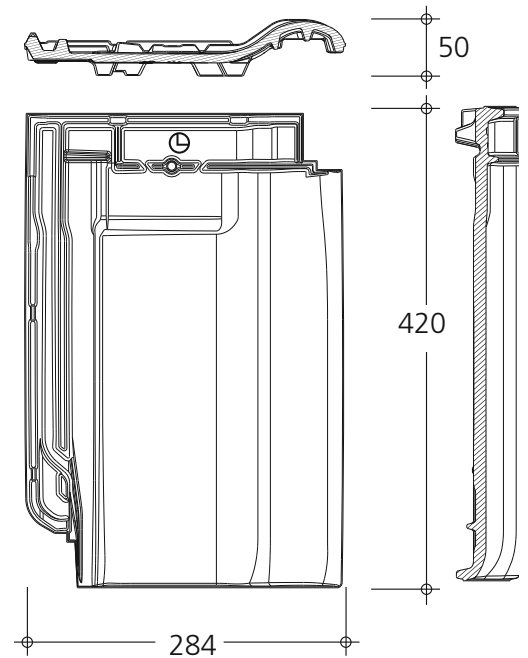


15 TON-DUNSTROHR
Für die schlagregensichere Entlüftung von Sanitärleitungen und Abluftkanälen über das Dach.



TECHNIK MIT SYSTEM

Neben allen optischen Aspekten steht die Schutzfunktion und Sicherheit Ihres Daches an erster Stelle. Dank der breiten Auflagefläche liegt der LAUMANS TIEFA XL TOP® ruhig und sicher auf der Dachlatte. Die Vierfachüberdeckung und intensive Verriegelung im Vierziegeleck gibt der Ziegelfläche zusätzliche Stabilität und macht sie extrem sicher gegen Windsog. Die doppelte Verfalzung trotz Schlagregen und Flugschnee. Und dies schon bei Dächern mit Neigungen ab 12° mit entsprechenden Zusatzmaßnahmen gemäß ZVDH.¹

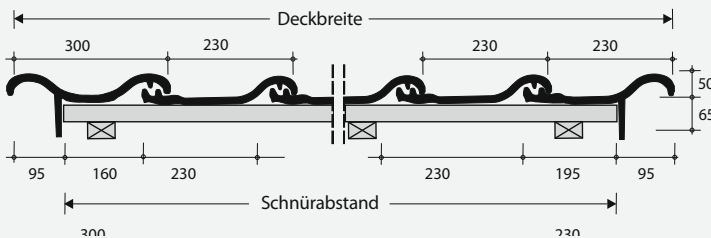


LAUMANS TIEFA XL TOP®

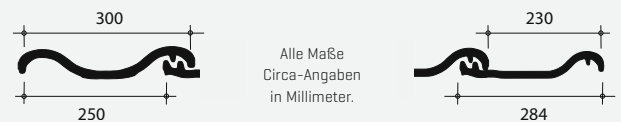
ABMESSUNGEN	DECKLÄNGE	DECKBREITE	BEDARF	GEWICHT	MINDESTDACHNEIGUNG ¹	REGELDACHNEIGUNG	PAKETINHALT
ca. 420 x 284 mm	ca. 340-360 mm	ca. 230 mm	ab ca. 12,2 pro m ²	pro Stk.: ca. 3,7 kg pro m ² : 44,8-47,4 kg	12° mit Unterdach	22° gem. ZVDH	240 Stk. auf Europalette

ERMITTLUNG/EINTEILUNG DER DECKBREITE

A: Ortgangziegel mit innenliegendem Steg



B: Doppelkremper



Alle Maße
Circa-Angaben
in Millimeter.

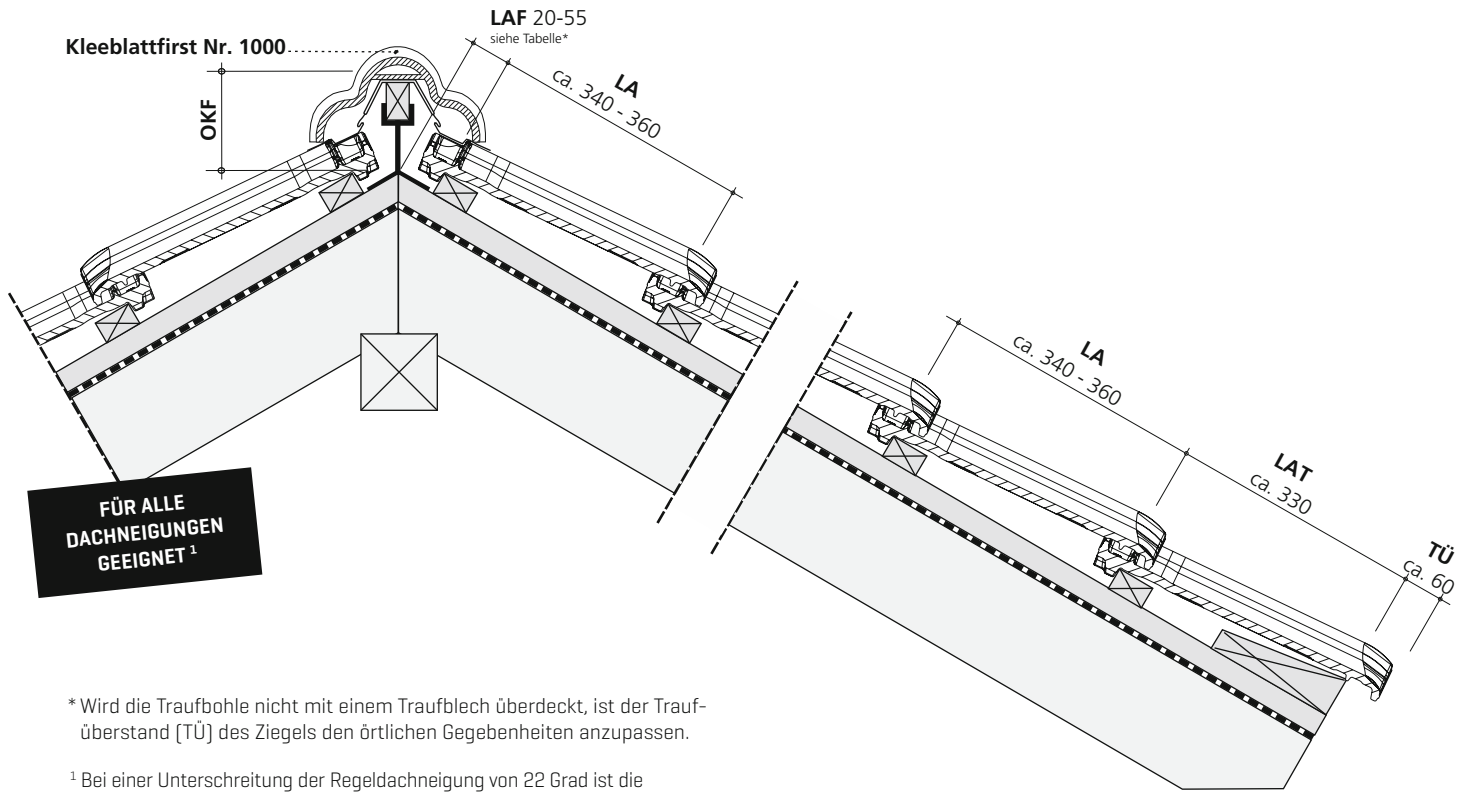
Klammern zur Sturmsicherung
Nr. 409-211 Clipholster® zum Einschlagen
Nr. 456-205 Clipholster® zum Einhängen für Latten 30 x 50 mm
Nr. 456-213 Clipholster® für Latten 40 x 60 mm

Sturmklammerzuordnung
Nutzen Sie auch unser kostenfreies Online-Tool für
die Windsogberechnung und Sturmklammerzuordnung.
www.laumans.de/windsog

Mittlere Deckbreiten in Reihen ohne bzw. mit Formziegeln in mm Konstruktionsbreite = jeweilige Schnürabstände

REIHEN		01	02	03	04	05	06	07	08	09	10	11	12	13	14	15
Flächenziegel		230	460	690	920	1.150	1.380	1.610	1.840	2.070	2.300	2.530	2.760	2.990	3.220	3.450
Doppelkremper + FLZ	250 284	-	-	764	994	1.224	1.454	1.684	1.914	2.144	2.374	2.604	2.834	3.064	3.294	3.524
Ortgang li./re. (Innensteg) + FLZ	160 195	-	-	585	815	1.045	1.275	1.505	1.735	1.965	2.195	2.425	2.655	2.885	3.115	3.345

REIHEN		16	17	18	19	20	21	22	23	24	25	26	27	28	29	30
Flächenziegel		3.680	3.910	4.140	4.370	4.600	4.830	5.060	5.290	5.520	5.750	5.980	6.210	6.440	6.670	6.900
Doppelkremper + FLZ		3.754	3.984	4.214	4.444	4.674	4.904	5.134	5.364	5.594	5.824	6.054	6.284	6.514	6.744	6.974
Ortgang li./re. (Innensteg) + FLZ		3.575	3.805	4.035	4.265	4.495	4.725	4.955	5.185	5.415	5.645	5.875	6.105	6.335	6.565	6.795



* Wird die Traufbohle nicht mit einem Traufblech überdeckt, ist der Traufüberstand (TÜ) des Ziegels den örtlichen Gegebenheiten anzupassen.

¹ Bei einer Unterschreitung der Regeldachneigung von 22 Grad ist die Unterkonstruktion gemäß der im Fachregelwerk des ZVDH [Tab. 1.1 Zuordnung von Zusatzmaßnahmen] festgelegten erhöhten Anforderungen auszuführen.

ERMITTLUNG/EINTEILUNG DER SPARRENLÄNGE

bei Traufüberstand (TÜ) 60 mm: Anzahl Reihen (nach Tabelle) + LAT (Trauflattenabstand) + LAF

Decklänge

REIHEN	01	02	03	04	05	06	07	08	09	10
DECK-LÄNGE in mm	340	680	1.020	1.360	1.700	2.040	2.380	2.720	3.060	3.400
	350	700	1.050	1.400	1.750	2.100	2.450	2.800	3.150	3.500
	360	720	1.080	1.440	1.800	2.160	2.520	2.880	3.240	3.600
REIHEN	11	12	13	14	15	16	17	18	19	20
DECK-LÄNGE in mm	3.740	4.080	4.420	4.760	5.100	5.440	5.780	6.120	6.460	6.800
	3.850	4.200	4.550	4.900	5.250	5.600	5.950	6.300	6.650	7.000
	3.960	4.320	4.680	5.040	5.400	5.760	6.120	6.480	6.840	7.200
REIHEN	21	22	23	24	25	26	27	28	29	30
DECK-LÄNGE in mm	7.140	7.480	7.820	8.160	8.500	8.840	9.180	9.520	9.860	10.200
	7.350	7.700	8.050	8.400	8.750	9.100	9.450	9.800	10.150	10.500
	7.560	7.920	8.280	8.640	9.000	9.360	9.720	10.080	10.440	10.800

Alle Werte sind mit einer 30 x 50 mm Lattung ermittelt. Bei Verwendung anderer Lattenquerschnitte sind diese vorab an der Baustelle zu prüfen!

Die genauen Deckmaße werden nach dem Regelwerk des ZVDH [Abb. 4.12] an der Baustelle anhand der gelieferten Ziegel ermittelt.

Lattenabstand First (LAF)

Bei Verwendung von Flächenziegeln				
Dachneigung	20°	30°	40°	50°
First Nr. 1000	55 mm	50 mm	40 mm	29 mm
First Nr. 300	55 mm	45 mm	35 mm	20 mm

Weitere lieferbare Formziegel

Bezeichnung	Deckbreite/Schnürabstand
Halbe Ziegel	115 mm
Entlüfterziegel, Lüftungsquerschnitt ca. 18 cm ²	230 mm
Durchgangziegel für Tondunstrohr/Antenne	230 mm
Solaranschlussziegel Durchlass max. 65 mm Ø	230 mm
Pultziegel 90°, Schenkellängen 220/100 mm	230 mm
Pultortgangziegel links, innenl. Steg	300 mm / 160 mm
Pultortgangziegel rechts, innenl. Steg	230 mm / 195 mm
Firsteinleger	

Abstand Firstscheitelpunkt / Oberkante Firstlatte (OKF):

Bei Verwendung von Flächenziegeln				
Dachneigung	20°	30°	40°	50°
First Nr. 1000	150 mm	130 mm	120 mm	105 mm
First Nr. 300	140 mm	130 mm	120 mm	105 mm

Pultziegel mit anderen Neigungen/Schenkellängen, Mansardziegel, Knickziegel, etc. auf Anfrage. Nutzen Sie dazu auch unser Bestellformular für Form- und Sonderziegel auf unserer Website: www.laumans.de/download/#sonderziegel

DACHZIEGELMUSTER ONLINE BESTELLEN!

DEN UNTERSCHIED ERLEBEN

Bestellen Sie kostenfrei und unkompliziert Ihren Lieblings-Dachziegel zur Ansicht und lassen Sie sich von der kompromisslosen Qualität unserer hochwertigen Produkte aus Tegelener Ton begeistern. Exklusive Farben, einzigartige Oberflächen und charakterstarke Dachziegel-Modelle.



www.laumans.de/musterziegel

Nutzen Sie die kostenfreie und unverbindlich unseren Musterziegel-Service. Beachten Sie bitte, dass Musterziegel farblich stets als Durchschnittsmuster zu betrachten sind.



EINZIGARTIGE FASSADEN MIT DÄNISCHEN WASSERSTRICH- ZIEGELN

Lassen Sie sich inspirieren und erweitern Sie Ihre kreativen Möglichkeiten. Mit Ultima – den außergewöhnlichen Wasserstrichziegeln im exklusiven Langformat. Für charakterstarke Fassaden von individuellen Einfamilienhäusern und anderen ehrgeizigen Architekturprojekten.

Sprechen Sie mit uns:
vertrieb-wand@randerstegllaumans.de



Jetzt Musterziegel bestellen:
randerstegl.de/ultima



HOP ODER TOP?

Sagen Sie uns die Meinung!
umfrage.laumans.de



RANDERS Tegl + LAUMANS

Randers Tegl Laumans GmbH

Stiegstraße 88
41379 Brüggen-Bracht

Telefon: +49 2157 1413-0
Telefax: +49 2157 1413-39
vertrieb-dach@randerstegllaumans.de
www.laumans.de