



RANDERS tegl + LAUMANS

DER KLASSISCHE REFORMZIEGEL

**LAUMANS
RHEINLAND VARIABEL**



MICHAEL NEUMANN

Flächenziegel-Produktion

„Wir bei Laumans haben für jedes Dach den passenden Ziegel. Neben einer großen Auswahl an Modellen und Farben stellen wir für unsere Kunden auch auftragsbezogene Produkte her. Es fühlt sich gut an, die Kundschaft mit kreativen, individuellen Lösungen zu begeistern.“

DER ANPASSUNGSFÄHIGE KLASSIKER FÜR ZEITLOSE DÄCHER- LAUMANS RHEINLAND VARIABLE



Der LAUMANS RHEINLAND VARIABLE ist ein echter Dachziegel-Klassiker mit beständigen Werten: perfekt in der Form und in seiner Funktion unübertroffen. Schließlich geht die Grundform dieses Dachziegels zurück auf das 19. Jahrhundert. Eine kontinuierliche Optimierung und eine stetige Weiterentwicklung unserer Produktionsprozesse haben diesen Dachziegel, der auch Reformziegel genannt wird, mit seiner ruhigen Ausstrahlung zu einem der beliebtesten Modelle auf Deutschlands Dächern werden lassen.



NATÜRLICH & NACHHALTIG

Mit Dachziegeln von Randers Tegl Laumans entscheiden Sie sich für den Naturbaustoff Ton, der in einem ökologisch-optimierten Herstellungsprozess von uns zu Dachziegeln geformt, gebrannt und veredelt wird. Die umweltfreundlichen Ziegel in Premium-Qualität sind übrigens auch aufgrund ihrer langen Lebensdauer und ihres natürlichen Alterungsprozesses eine nachhaltige Materialwahl. Erfahren Sie mehr über unsere Aktivitäten rund um den Klimaschutz.



LAUMANS RHEINLAND VARIABEL

DER KLASSISCHE, ZEITLOSE REFORMZIEGEL

Design: Moderne, funktionale Formensprache mit hoher Anpassungsfähigkeit

Flächenwirkung: Sachlich, dezent und ruhig strukturiert dank sanfter Mulde

Technik: Doppelte Verfalzung für erhöhte Regeneintragsicherheit auch bei geringen Dachneigungen, variables Deckspiel für schnelles und sicheres Verlegen

Einsatzbereich: Perfekt für eine optisch reduzierte, moderne Dacheindeckung von Ein- und Zweifamilienhäusern. Sehr gut kombinierbar mit anderen Dachbaustoffen

MUSTER BESTELLEN:
[LAUMANS.DE/MUSTERZIEGEL](https://www.laumans.de/musterziegel)



KLASSISCHE FARBEN, EXKLUSIVE OBERFLÄCHEN

INDIVIDUELLE UND KREATIVE DACHGESTALTUNG

NATUR-BRAND – Natürlich matt

Ursprünglichste Form der Farbgebung, die den gesamten Ziegelkörper massiv durchfärbt.

NATUR-ENGOBE – Matt

Tonschlämme aus natürlichen Mineralien, die vor dem Brand über den Ziegel gegossen wird.

SINTER-ENGOBE – Seidenmatt

Durch Zugabe von Glaskörpern veredelte Engobe.

30 JAHRE GARANTIE AUF ALLE DACHZIEGELPRODUKTE

Erstklassige natürliche Rohstoffe, wegweisende Produktionsverfahren und eine umfassende Eigen- und Fremdüberwachung sichern die gleichbleibend hohe Qualität unserer Dachziegel.



40% MEHR FARBE – 100% MEHR BEGEISTERUNG

Konkurrenzlose Laumans-Farbauftragstechnik: Übergießen statt Sprühen oder Schleudern

Bis zu 40 % höhere Farbauftragsdicke für intensive und konsistente Farben

Exklusive, lebendige Farbtöne für eine unnachahmliche Natürlichkeit

Harte Oberflächen zum Schutz vor mechanischen und umwelttechnischen Einflüssen

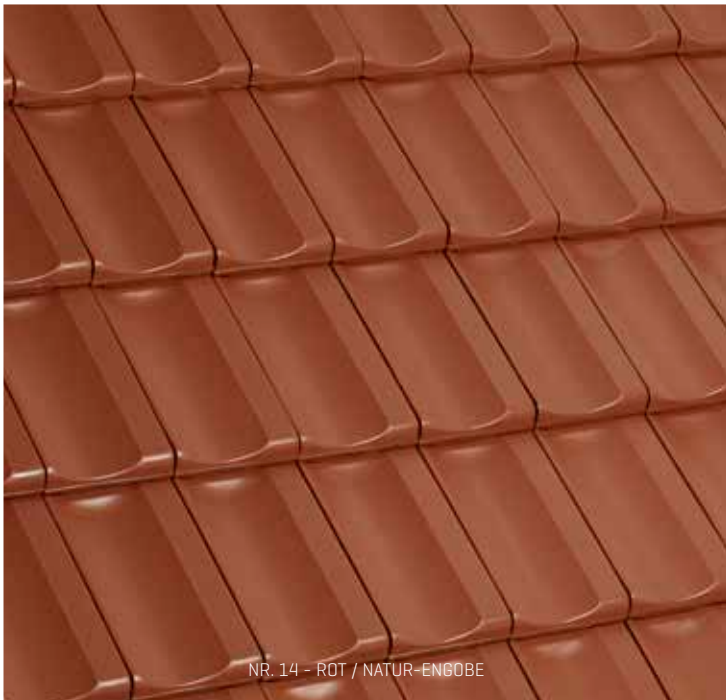
Spürbar glattere Dachziegel für perfekte Optik und schmutzabweisende Wirkung



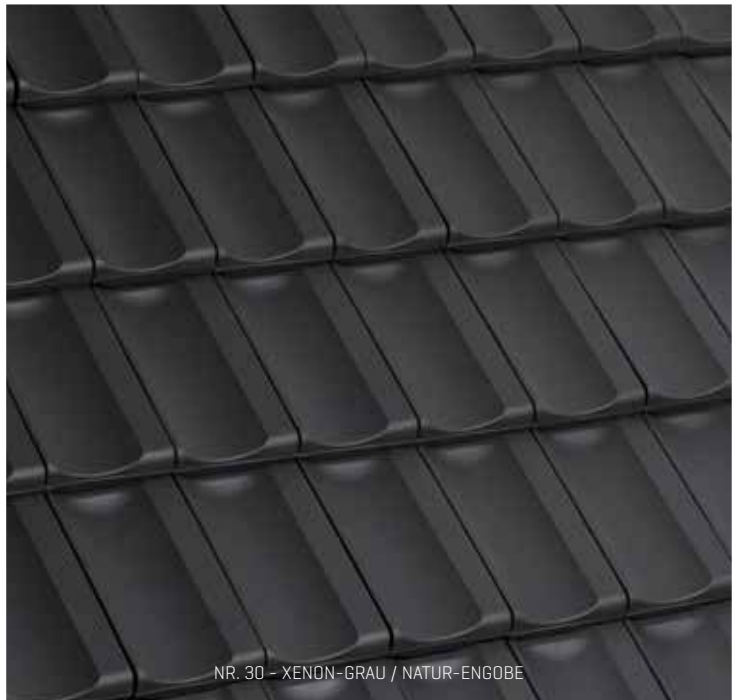
NR. 11 - NATURROT / NATUR-BRAND



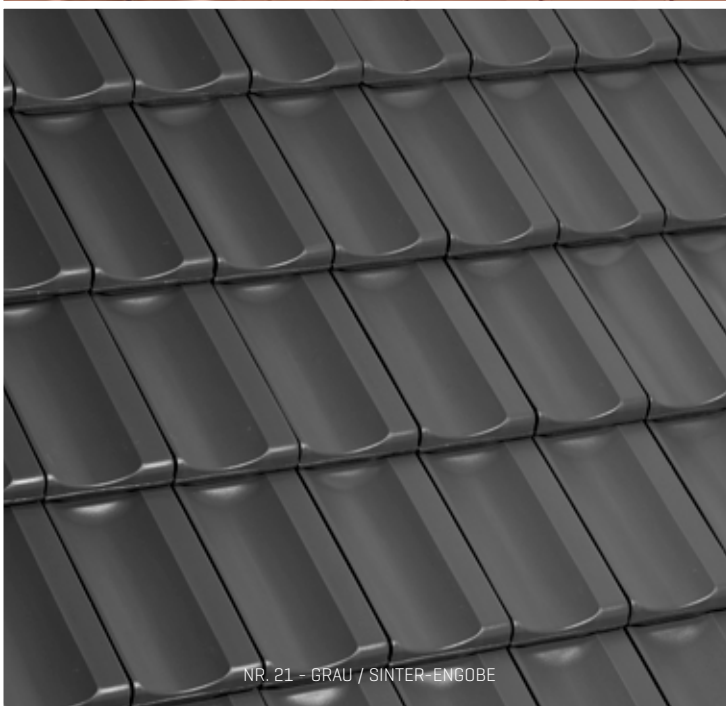
NR. 12 - ALTFARBEN / NATUR-ENGOBE



NR. 14 - ROT / NATUR-ENGOBE



NR. 30 - XENON-GRAU / NATUR-ENGOBE



NR. 21 - GRAU / SINTER-ENGOBE

QUALITÄTSMERKMALE



Unsere innovative Herstellungsmethode, bei der die Ziegel platzsparend auf dem Kopf stehend gebrannt werden, sorgt zum einen für eine gesteigerte Energieeffizienz und zum anderen dafür, dass Farbe nur wirklich dort hin gelangt, wo sie benötigt wird. Nicht eingefärbte Falzbereiche verschwinden nach der Eindeckung durch Überlappung der umliegenden Ziegel. So lassen sich Ressourcen schonen und Dächer nachhaltig gestalten.







DAS LAUMANS DACHZIEGEL-SYSTEM – FÜR DÄCHER MIT KÖPFCHEN

Laumans empfiehlt die Verwendung von Zubehör aus Ton, wie zum Beispiel Firstziegeln, Dunstrohren und Gratanfängern. So ergibt sich ein System, das man das vollkeramische Dach nennt. Eine in Form und Funktion unschlagbare Einheit, die allen Umwelteinflüssen trotzt und auch nach Jahrzehnten keine Materialermüdung zeigt. Sie erhalten die speziell auf das Ziegelmodell abgestimmten Formteile in allen verfügbaren Dachziegel-Farben und -Oberflächen.

DURCHDACHT BIS INS DETAIL

Für nahezu alle Funktions- und Detailbereiche eines Daches ist Zubehör erforderlich. Neben Systemzubehör zur Befestigung und Dachdurchdringung gibt es Ergänzungen für die Randbereiche eines Daches an First und am seitlichen Abschluss. Systeme für Dachbegehung und Schneefang werden aus statischen bzw. sicherheitstechnischen Gründen aus anderen Materialien gefertigt. Laumans hat in jedem Falle das passende, technisch korrekte Zubehör für Ihr Dachziegel-Modell parat. Auf Wunsch passend in den von Ihnen gewählten Dachziegel-Farben.

INDIVIDUELLES ZUBEHÖR AUS TON

Ergänzt wird das umfangreiche Laumans-Formteileprogramm durch die auftragsbezogene Fertigung. So ist zum Beispiel die individuelle Sonderanfertigung von Pultziegeln im Kundenauftrag möglich.

PASSENDER DACHSCHMUCK AUS TON

Auch unsere Accessoires aus Ton, wie zum Beispiel Schlafwandler, Hahn oder Adler, sind in Form, Farbe und Oberfläche optimal auf den ausgewählten Dachziegel abgestimmt.

VORTEIL: DACHZIEGEL-SYSTEM

- Umfangreiches System-Zubehör aus Ton für das vollkeramische Dach
- Speziell auf das Ziegelmodell abgestimmt
- Ohne Materialermüdung für extrem lange Haltbarkeit
- Maßhaltig und passgenau für einfache, schnelle Verarbeitung
- Auftragsbezogene Fertigung für individuelle Bauvorhaben
- Ergänzender Dachschmuck in modell-spezifischen Farben
- Ergänzendes nicht-keramisches Zubehör für spezielle Funktionsbereiche

ZUBEHÖR AUS TON. FÜR PERFEKTE DÄCHER.

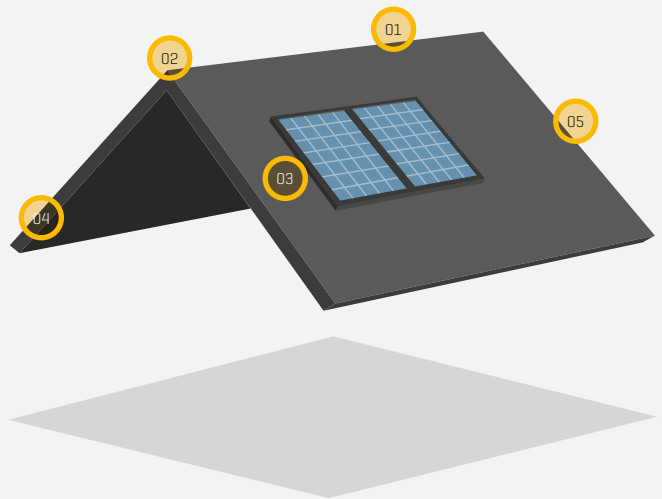
Erst das vollkeramische System mit seinen Detaillösungen aus Ton garantiert die finale Gesamtleistung Ihres Daches. Eine in Form und Funktion unschlagbare Einheit, die allen Umwelteinflüssen trotzt und auch nach Jahrzehnten keine Materialermüdung zeigt. Erhältlich in allen verfügbaren Farben und Oberflächen.

SONSTIGES ZUBEHÖR

Für Funktionsbereiche wie z.B. Sturmsicherung, Schneefang, Dachbegehung und Solarnutzung erhalten Sie von Laumans selbstverständlich auch nicht-keramisches Zubehör.

DACHSCHMUCK

Machen Sie mit Ton-Schmuck Ihr Dach noch individueller. Egal ob Hahn, Schlafwandler oder Katze, Ihren Ideen sind keine Grenzen gesetzt. Sprechen Sie mit Ihrem Fachverarbeiter über die vielen Möglichkeiten.



01

FIRSTZIEGEL

Perfekter Abschlussziegel für die sichere Überdeckung von gegenüberliegenden Dachflächen am First und am Grat.



02

FIRSTENDER

Elegante Firstausbildung. Als Anfangs- und Endziegel erhältlich.



03

SOLARANSCHLUSSZIEGEL

Unverzichtbarer Zubehörziegel zur Durchführung von Anschlusskabeln und Rohrleitungen bei Solaranlagen.



04

ORTGANGZIEGEL

INNENLIEGENDER STEG
Abschluss der seitlichen Dachfläche und Schutz des Dachanschlusses vor Schlagregen. Für rechte und linke Seite verfügbar.

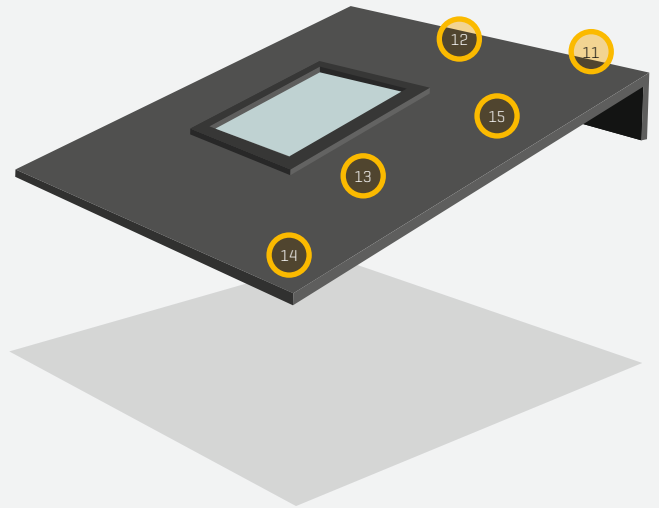
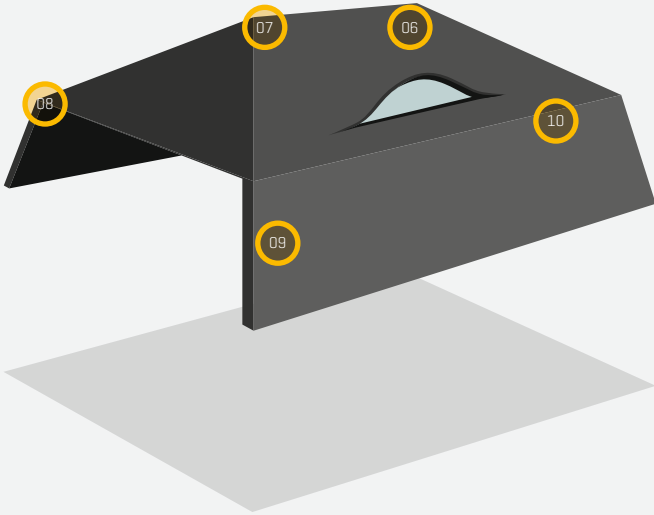


05

ORTGANGZIEGEL

AUSSENLIEGENDER STEG
Abschluss der seitlichen Dachfläche und Schutz des Dachanschlusses vor Schlagregen. Für rechte und linke Seite verfügbar.





06 ANTENNENZIEGEL
Für die sichere Durchführung von Satellitenschüssel- und Antennenmasten.



11 PULTZIEGEL
Abschlussziegel für alle Pultdächer. Mit 90°-Winkel als Standardformteil. Andere Formen nach Angabe des Fachverarbeiters.



07 WALMKAPPE
Vollkeramische Abdeckung des Übergangs zwischen First und Grat. Passend für Dachneigungen von 18° – 50°.



12 UNIVERSAL-PULTFIRSTZIEGEL
Die universelle Überdeckung mit Abschlussziegeln.



08 GRATANFÄNGER
Formschöne und funktionale Ausbildung des Gratfangs.



13 DOPPELKREMPER
Linksseitiger Abschluss bei aufsteigendem Mauerwerk oder am Dachfenster.



09 HALBER ZIEGEL
Breitenausgleich für bestehende Dächer oder zum Andecken an Dachaufbauten und Dachfenstern.



14 ENTLÜFTERZIEGEL
Zusätzliche Flächenbe- und -entlüftung im Trauf- und Firstbereich. Gewährleistet die Luftzirkulation oberhalb der Dämmung und vermeidet Kondenswasser.



10 MANSARDZIEGEL
Der Formziegel für die Ausbildung von Mansarddächern oder anderen kreativen Dachformen nach Maßgabe des Fachverarbeiters.



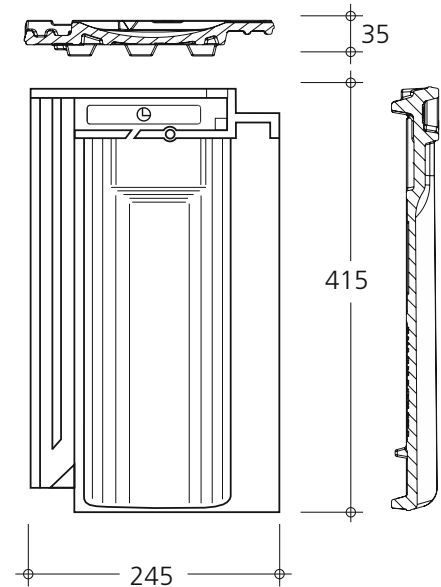
15 TON-DUNSTROHR
Für die schlagregensichere Entlüftung von Sanitärleitungen und Abluftkanälen über das Dach.



TECHNIK MIT SYSTEM

Neben allen optischen Aspekten steht die Schutzfunktion und Sicherheit Ihres Daches an erster Stelle. Dank der breiten Auflagefläche liegt der LAUMANS RHEINLAND VARIABLE ruhig und sicher auf der

Dachlatte. Die Vierfachüberdeckung und intensive Verriegelung im Vierziegeleck gibt der Ziegelfläche zusätzliche Stabilität und macht sie extrem sicher gegen Windsog. Die doppelte Verfalzung trotz Schlagregen und Flugschnee. Und dies schon bei Dächern mit Neigungen ab 17° mit entsprechenden Zusatzaßnahmen gemäß ZVDH.1

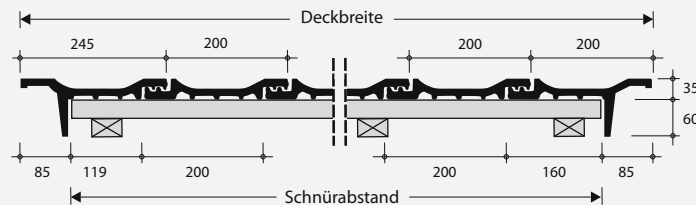


LAUMANS RHEINLAND VARIABLE

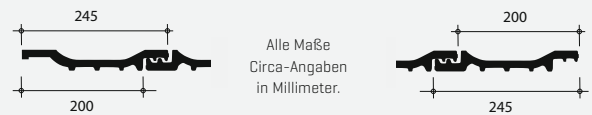
ABMESSUNGEN	DECKLÄNGE	DECKBREITE	BEDARF	GEWICHT	MINDESTDACHNEIGUNG ¹	REGELDACHNEIGUNG	PAKETINHALT
ca. 415 x 245 mm	ca. 330 - 350 mm	ca. 200 mm	ab ca. 14,3 pro m ²	pro Stk.: ca. 3,7 kg pro m ² : 52,9-56,2 kg	17° mit Unterdach	25° gem. ZVDH	300 Stk. auf Europalette

ERMITTLUNG/EINTEILUNG DER DECKBREITE

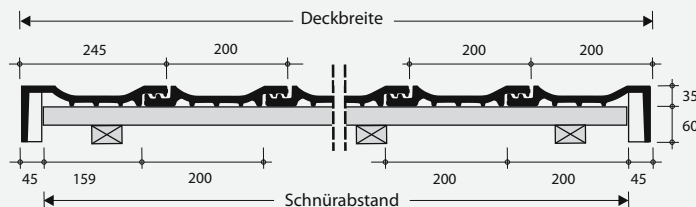
A: Ortgangziegel mit innenliegendem Steg



B: Doppelkremper



C: Ortgangziegel mit außenliegendem Steg



Klammern zur Sturmsicherung

Nr. 409-214 Clipholster® zum Einschlagen

Nr. 456-205 Clipholster® zum Einhängen für Latten 30 x 50 mm

Nr. 456-203 Clipholster® zum Einhängen für Latten 40 x 60 mm

Sturmklammerzuordnung

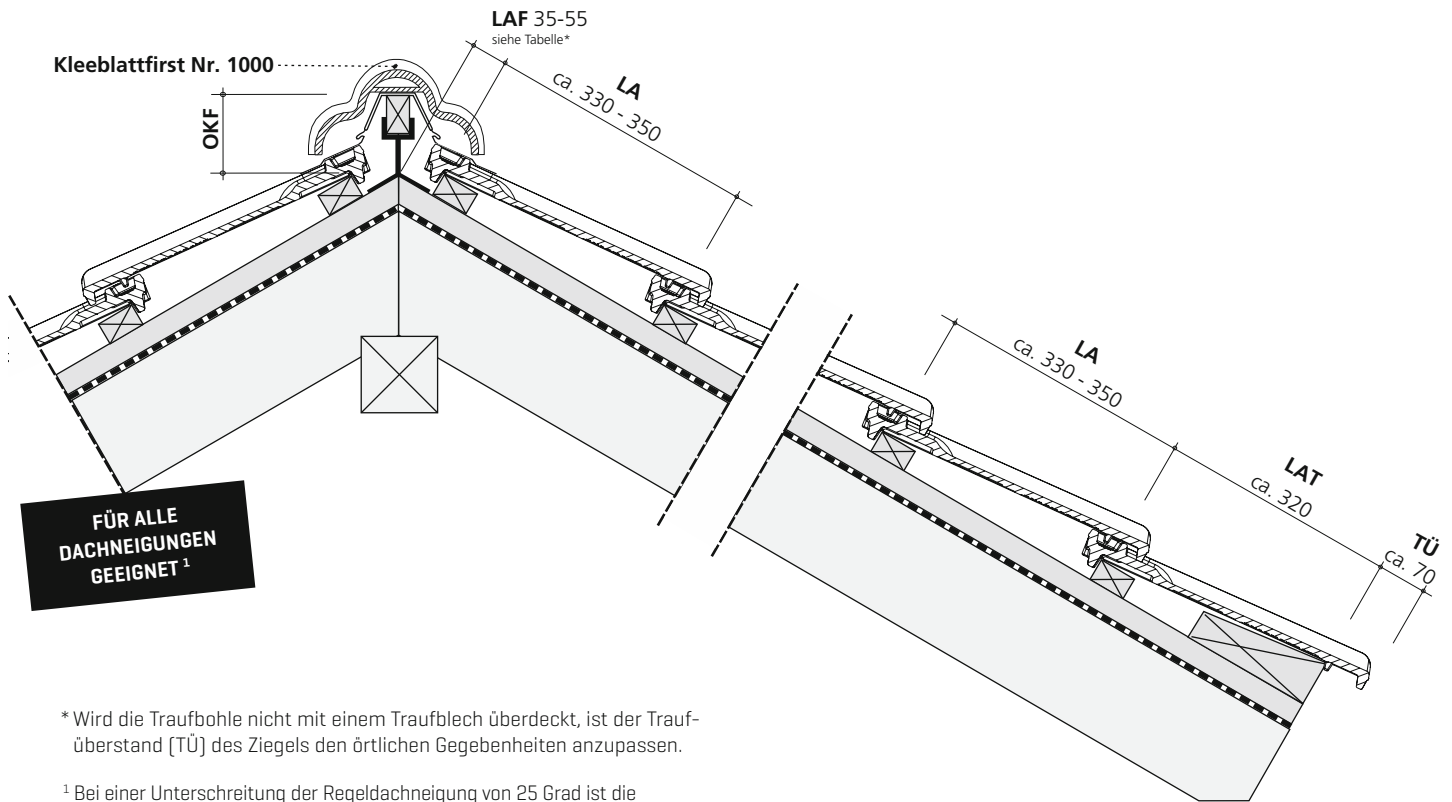
Nutzen Sie auch unser kostenfreies Online-Tool für die Windsogberechnung und Sturmklammerzuordnung.

www.laumans.de/windsog

Mittlere Deckbreiten in Reihen ohne bzw. mit Formziegeln in mm Konstruktionsbreite = jeweilige Schnürabstände

REIHEN		01	02	03	04	05	06	07	08	09	10	11	12	13	14	15
Flächenziegel		200	400	600	800	1.000	1.200	1.400	1.600	1.800	2.000	2.200	2.400	2.600	2.800	3.000
Doppelkremper + FLZ	200 245	-	-	645	845	1.045	1.245	1.445	1.645	1.845	2.045	2.245	2.445	2.645	2.845	3.045
Ortgang li./re. (Innensteg) + FLZ	119 160	-	-	479	679	879	1.079	1.279	1.479	1.679	1.879	2.079	2.279	2.479	2.679	2.879
Ortgang li./re. (Außensteg) + FLZ	159 200	-	-	559	759	959	1.159	1.359	1.559	1.759	1.959	2.159	2.359	2.559	2.759	2.959

REIHEN		16	17	18	19	20	21	22	23	24	25	26	27	28	29	30
Flächenziegel		3.200	3.400	3.600	3.800	4.000	4.200	4.400	4.600	4.800	5.000	5.200	5.400	5.600	5.800	6.000
Doppelkremper + FLZ		3.245	3.445	3.645	3.845	4.045	4.245	4.445	4.645	4.845	5.045	5.245	5.445	5.645	5.845	6.045
Ortgang li./re. (Innensteg) + FLZ		3.079	3.279	3.479	3.679	3.879	4.079	4.279	4.479	4.679	4.879	5.079	5.279	5.479	5.679	5.879
Ortgang li./re. (Außensteg) + FLZ		3.159	3.359	3.559	3.759	3.959	4.159	4.359	4.559	4.759	4.959	5.159	5.359	5.559	5.759	5.959



* Wird die Traufbohle nicht mit einem Traufblech überdeckt, ist der Traufüberstand [TÜ] des Ziegels den örtlichen Gegebenheiten anzupassen.

¹ Bei einer Unterschreitung der Regeldachneigung von 25 Grad ist die Unterkonstruktion gemäß der im Fachregelwerk des ZVDH [Tab. 1.1 Zuordnung von Zusatzmaßnahmen] festgelegten erhöhten Anforderungen auszuführen.

ERMITTLUNG/EINTEILUNG DER SPARRENLÄNGE

bei Traufüberstand [TÜ] 60 mm: Anzahl Reihen [nach Tabelle] + LAT [Traufplattenabstand] + LAF

Decklänge

REIHEN	01	02	03	04	05	06	07	08	09	10
DECK-LÄNGE in mm	330	660	990	1.320	1.650	1.980	2.310	2.640	2.970	3.300
	340	680	1.020	1.360	1.700	2.040	2.380	2.720	3.060	3.400
	350	700	1.050	1.400	1.750	2.100	2.450	2.800	3.150	3.500
REIHEN	11	12	13	14	15	16	17	18	19	20
DECK-LÄNGE in mm	3.630	3.960	4.290	4.620	4.950	5.280	5.610	5.940	6.270	6.600
	3.740	4.080	4.420	4.760	5.100	5.440	5.780	6.120	6.460	6.800
	3.850	4.200	4.550	4.900	5.250	5.600	5.950	6.300	6.650	7.000
REIHEN	21	22	23	24	25	26	27	28	29	30
DECK-LÄNGE in mm	6.930	7.260	7.590	7.920	8.250	8.580	8.910	9.240	9.570	9.900
	7.140	7.480	7.820	8.160	8.500	8.840	9.180	9.520	9.860	10.200
	7.350	7.700	8.050	8.400	8.750	9.100	9.450	9.800	10.150	10.500

Alle Werte sind mit einer 30 x 50 mm Lattung ermittelt. Bei Verwendung anderer Lattenquerschnitte sind diese vorab an der Baustelle zu prüfen!

Die genauen Deckmaße werden nach dem Regelwerk des ZVDH [Abb. 4.12] an der Baustelle anhand der gelieferten Ziegel ermittelt.

Lattenabstand First (LAF)

Bei Verwendung von Flächenziegeln				
Dachneigung	20°	30°	40°	50°
First Nr. 1000	55 mm	50 mm	47 mm	33 mm
First Nr. 300	45 mm	45 mm	40 mm	35 mm

Weitere lieferbare Formziegel

Bezeichnung	Deckbreite/Schnürabstand
Halbe Ziegel	100 mm
Entlüfterziegel, Lüftungsquerschnitt ca. 15 cm²	200 mm
Durchgangziegel für Tondunstrohr/Antenne	200 mm
Solaranschlussziegel Durchlass max. 65 mm Ø	200 mm
Pultziegel 90°, Schenkellängen 220/100 mm	200 mm
Pultortgangziegel links, innenl. Steg	245 mm / 119 mm
Pultortgangziegel rechts, innenl. Steg	200 mm / 160 mm

Abstand Firstscheitelpunkt / Oberkante Firstlatte (OKF):

Bei Verwendung von Flächenziegeln				
Dachneigung	20°	30°	40°	50°
First Nr. 1000	130 mm	110 mm	90 mm	80 mm
First Nr. 300	125 mm	113 mm	98 mm	80 mm

Pultziegel mit anderen Neigungen/Schenkellängen, Mansardziegel, Knickziegel, etc. auf Anfrage. Nutzen Sie dazu auch unser Bestellformular für Form- und Sonderziegel auf unserer Website: www.laumans.de/download/#sonderziegel

DACHZIEGELMUSTER ONLINE BESTELLEN!

DEN UNTERSCHIED ERLEBEN

Bestellen Sie kostenfrei und unkompliziert Ihren Lieblings-Dachziegel zur Ansicht und lassen Sie sich von der kompromisslosen Qualität unserer hochwertigen Produkte aus Tegelener Ton begeistern. Exklusive Farben, einzigartige Oberflächen und charakterstarke Dachziegel-Modelle.



www.laumans.de/musterziegel

Nutzen Sie die kostenfreie und unverbindlich unseren Musterziegel-Service. Beachten Sie bitte, dass Musterziegel farblich stets als Durchschnittsmuster zu betrachten sind.



EINZIGARTIGE FASSADEN MIT DÄNISCHEN WASSERSTRICH- ZIEGELN

Lassen Sie sich inspirieren und erweitern Sie Ihre kreativen Möglichkeiten. Mit Ultima – den außergewöhnlichen Wasserstrichziegeln im exklusiven Langformat. Für charakterstarke Fassaden von individuellen Einfamilienhäusern und anderen ehrgeizigen Architekturprojekten.

Sprechen Sie mit uns:
vertrieb-wand@randerstegllaumans.de



Jetzt Musterziegel bestellen:
randerstegl.de/ultima



HOP ODER TOP?

Sagen Sie uns die Meinung!
umfrage.laumans.de



RANDERS Tegl + LAUMANS

Randers Tegl Laumans GmbH

Stiegstraße 88
41379 Brüggen-Bracht

Telefon: +49 2157 1413-0
Telefax: +49 2157 1413-39
vertrieb-dach@randerstegllaumans.de
www.laumans.de