

RANDERS **legl** + LAUMANS

DER MARKANTE HOHLZIEGEL
HØJSLEV
HOHLPFANNE



HANS-JOSEF HEFFELS

Formziegel-Produktion

„Seit 1983 bin ich bei Randers Tegl Laumans in der Formziegel-Produktion tätig. Obwohl ein Dach zum Großteil aus Flächenziegeln besteht, sind es doch gerade die Formziegel, die ein Dach bis ins Detail komplettieren und ihm Charakter verleihen. Es bereitet mir große Freude, dass unsere Kunden durch meinen Beitrag nicht nur sichere, sondern auch schöne Dächer erhalten.“

DER MARKANTE HOHLZIEGEL FÜR DAS TRADITIONELLE DACH – HØJSLEV HOHLPFANNE



Die HØJSLEV HOHLPFANNE geht in ihrer Grundform zurück auf die alten Römer. Schon hier wusste man die Güte und Schönheit von gebranntem Ton zu schätzen. Die markante Wölbung des ausdrucksstarken Hohlziegels verleiht Ihrem Haus über die dynamische Flächenwirkung einen unnachahmlichen Charakter und trotz gleichzeitig allen Umwelteinflüssen.



NATÜRLICH & NACHHALTIG

Mit Dachziegeln von Randers Tegl Laumans entscheiden Sie sich für den Naturbaustoff Ton, der in einem ökologisch-optimierten Herstellungsprozess von uns zu Dachziegeln geformt, gebrannt und veredelt wird. Die umweltfreundlichen Ziegel in Premium-Qualität sind übrigens auch aufgrund ihrer langen Lebensdauer und ihres natürlichen Alterungsprozesses eine nachhaltige Materialwahl. Erfahren Sie mehr über unsere Aktivitäten rund um den Klimaschutz.



HØJSLEV HOHLPFANNE

DER TRADITIONELLE, MARKANTE HOHLZIEGEL

Design: Funktionale Formgebung und ausdrucksstarke Wellenoptik

Flächenwirkung: Ausgeprägtes, homogenes Licht- und Schattenspiel durch tiefe Ziegelwölbung

Technik: In Lang- und Kurzschnitt für Vorschnitt- oder Aufschnittdeckung lieferbar

Einsatzbereich: Für Sanierung, Modernisierung und Renovierung historischer Bauten. Hervorragend auch mit modernen Baustilen kombinierbar

MUSTER BESTELLEN:
[LAUMANS.DE/MUSTERZIEGEL](https://www.laumans.de/musterziegel)



EINZIGARTIGE FARBEN FÜR DIE CHARAKTERSTARKE DACHGESTALTUNG.

INDIVIDUELLE UND KREATIVE DACHGESTALTUNG

NATUR-BRAND – Natürlich matt

Unsere Farbpalette beginnt mit Naturrot, der ursprünglichsten Form der Farbgebung. Nur Ziegel aus gebranntem Ton dürfen sich „naturrot“ nennen.

Ein weiteres Herstellungsverfahren zur Erzielung von speziellen Farbtönen zeichnet sich ebenfalls dadurch aus, dass der gesamte Ziegelkörper massiv durchgefärbt ist: durch Zugabe des natürlichen Minerals Titandioxid in die Tonmasse werden Gelbtöne, durch die Beimischung von Mangan Farbtöne im braunen Farbspektrum erzielt. Die Farbe „grau-gedämpft“ entsteht durch den Entzug von Sauerstoff beim Brennvor-

gang, der naturrote Scherben färbt sich hierbei vollständig grau. Eine spezielle Brennführung ruft eine bewusst starke Changierung bei den Farben „rot-bunt“ und „bunt-gedämpft“ zwecks optisch antiker Anmutung hervor. Die so entstandenen Farben sind unübertroffen in ihrer lebendigen Ausstrahlung, da sie deutliche farbliche Nuancen aufweisen und so für ein besonders intensives und natürliches Farbspiel in der Flächenwirkung sorgen.

30 JAHRE GARANTIE AUF ALLE DACHZIEGEL-PRODUKTE

Erstklassige natürliche Rohstoffe, wegweisende Produktionsverfahren und eine umfassende Eigen- und Fremdüberwachung sichern die gleichbleibend hohe Qualität unserer Dachziegel.

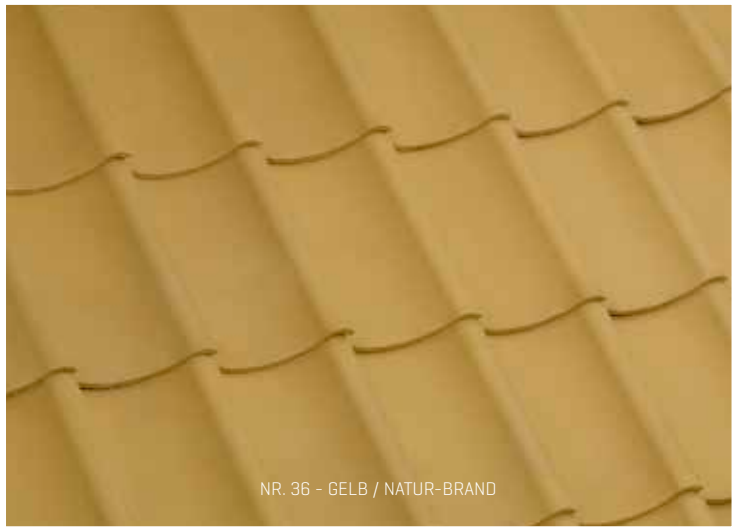




NR. 11 - NATURROT / NATUR-BRAND



NR. 16 - GRAU-GEDÄMPFT / NATUR-BRAND



NR. 36 - GELB / NATUR-BRAND



NR. 35 - BRAUN / NATUR-BRAND



NR. 111 - ROT-BUNT / NATUR-BRAND

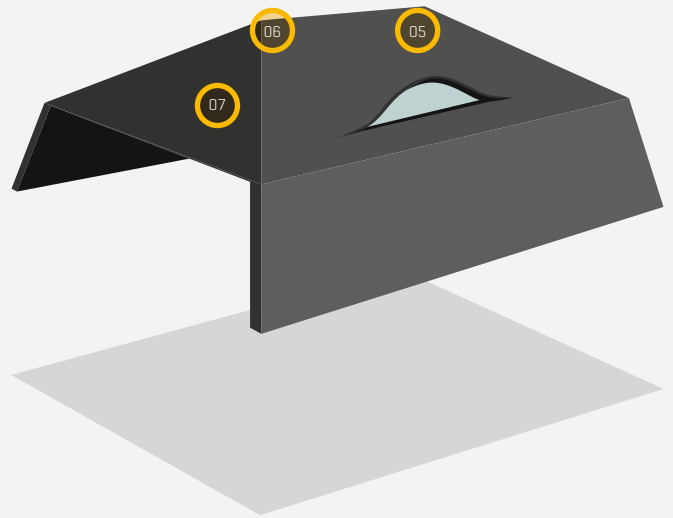
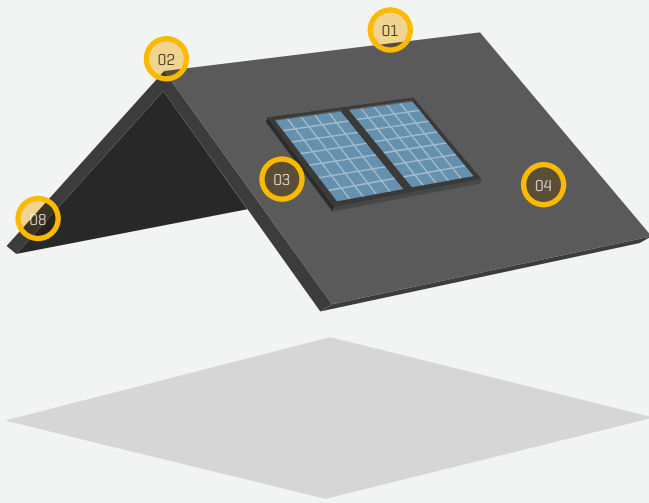


NR. 37 - ANTHRAZIT / NATUR-ENGOBE



NR. 116 - BUNT-GEDÄMPFT / NATUR-BRAND

ZUBEHÖR AUS TON.



01. FIRSZIEGEL
Perfekter Abschlussziegel für die sichere Überdeckung von gegenüberliegenden Dachflächen am First und am Grat.



02. FIRSTENDER
Elegante Firstausbildung. Als Anfangs- und Endziegel erhältlich.



03. DOPPELKREMPER
Linksseitiger Abschluss bei aufsteigendem Mauerwerk oder am Dachfenster.



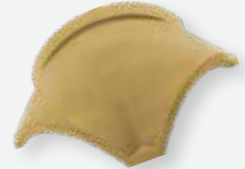
04. TON-DUNSTROHR
Für die schlagregensichere Entlüftung von Sanitärleitungen und Abluftkanälen über das Dach.



05. ANTENNENZIEGEL
Für die sichere Durchführung von Satellitenschüssel- und Antennenmasten.



06. WALMKAPPE
Vollkeramische Abdeckung des Übergangs zwischen First und Grat. Passend für Dachneigungen von 18° - 50°.



07. ENTLÜFTERZIEGEL
Zusätzliche Flächenbe- und -entlüftung im Trauf- und Firstbereich. Gewährleistet die Luftzirkulation oberhalb der Dämmung und vermeidet Kondenswasser.



08. SEITENZIEGEL
Abschluss der seitlichen Dachfläche und Schutz des Dachanschlusses vor Schlagregen. Für rechte und linke Seite verfügbar.



Erst das vollkeramische System mit seinen Detaillösungen aus Ton garantiert die finale Gesamtleistung Ihres Daches. Eine in Form und Funktion unschlagbare Einheit, die allen Umwelteinflüssen trotzt und auch nach Jahrzehnten keine Materialermüdung zeigt. Erhältlich in allen verfügbaren Farben. Für Funktionsbereiche wie z.B. Sturmsicherung, Schneefang, Dachbegehung und Solarnutzung erhalten Sie von Laumans selbstverständlich auch nicht-keramisches Zubehör.

INDIVIDUELLE DACHGESTALTUNG: KREATIV UND ZEITLOS SCHÖN

Ein Dach mit Laumans Premium Dachziegeln aus Tegeler Ton vom Niederrhein vereint Tradition mit Innovation, Ruhe mit Spannung, Klassik mit Moderne. Seine natürliche Eleganz basiert auf dem perfekten Zusammenspiel von Form und Funktion und hat das Potenzial, mit jeder Art von Architektur ein harmonisches Bild zu erschaffen. Laumans bietet mit vielen unterschiedlichen Dachziegel-Modellen, -Farben und -Oberflächen jedem Bauherren die Möglichkeit sein individuelles Traum-Dach zu realisieren.

LASSEN SIE SICH INSPIRIEREN

Als Pionier der industriellen Fertigung zählt Laumans insbesondere bei glasierten und engobierten Ziegeln zu den führenden Unternehmen. Ein Grund für den Erfolg ist die spezielle Farbauftragstechnik: Farbige Tonschlämmen und Glasuren werden nicht gesprüht oder geschleudert, sondern vor dem Brand übergossen. Das Ergebnis sind intensivere, konsistentere Farben mit einer bis zu 40 Prozent höheren Auftragsdicke – für spürbar glattere Dachziegel. Einzigartig sind auch die Trend-Glasuren, welche alle positiven Eigenschaften einer herkömmlichen Glasur mit einer bewusst matten Optik vereinen. Unser Anspruch: Für jedes Dach der passende Ziegel – von extra matt bis hochglänzend.

FARBE BEKENNEN

Mit der Gestaltung Ihres Daches bekennen Sie im wahrsten Sinne des Wortes „Farbe“. Rottöne strahlen

Wärme und Lebensfreude aus, Grau und Schwarz wirken sachlich und elegant. Ganz besondere Akzente setzen Sie mit edlen blauen oder grünen Dachziegeln. Die verschiedenen keramischen Oberflächen betonen den gestalterischen Aspekt des Daches im Gesamtkontext des Hauses in hervorragendem Maße und machen jede Immobilie zu einem echten „Hingucker“.

BLICKFANG DACHSCHMUCK

Auch unsere Accessoires aus Ton, wie zum Beispiel Schlafwandler, Hahn oder Adler, sind in Form, Farbe und Oberfläche optimal auf den ausgewählten Dachziegel abgestimmt.

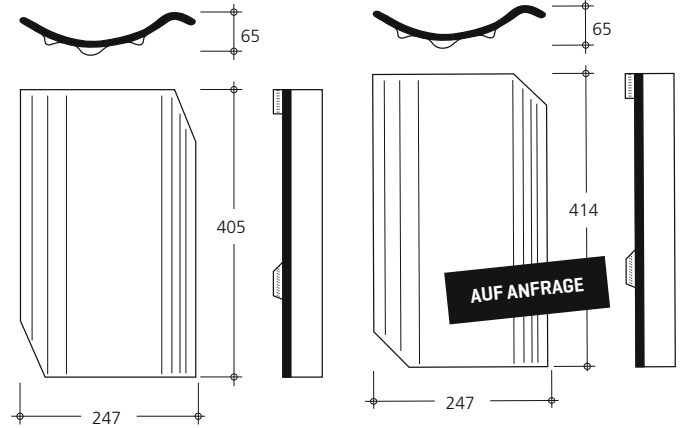
VORTEIL: INDIVIDUALITÄT

- Für jedes Dach der passende Ziegel durch eine große Modellvielfalt
- Exklusive Oberflächenvarianten von matt bis hochglänzend
- Reiche Farbpalette in besonders natürlichen, lebendigen Tönen
- Intensive Farben und glatte Oberflächen dank einzigartiger Farbauftragstechnik
- Mit jeder Art von Architektur kompatibel
- Umfangreiches Dachschmuck-Angebot für zusätzliche Individualisierungen

TECHNIK MIT SYSTEM

Zur Vorschnittdeckung werden Hohlpfannen mit Langschnitt [LS] verwendet. Die aufeinander folgenden Ziegelreihen überdecken sich in der Höhe um das Maß des Eckenschnitts. Dadurch liegen am Vierziegeleck der obere rechte und der untere linke Ziegel diagonal nebeneinander. Zur Aufschnittdeckung dienen Hohlpfannen mit Kurzschnitt [KS, Lieferung auf Anfrage].

Die aufeinander folgenden Ziegelreihen überdecken sich um das Maß der Mindesthöhenüberdeckung in Abhängigkeit von der Dachneigung. Hierbei liegen am Vierziegeleck vier Ziegel aufeinander. Ein Unterschreiten der Regeldachneigung ist mit entsprechenden Zusatzmaßnahmen problemlos möglich.¹



Langschnitt [LS]
für Vorschnittdeckung

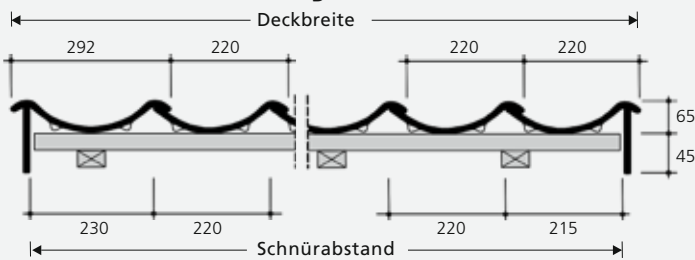
Kurzschnitt [KS]
für Aufschnittdeckung

HØJSLEV HOHLPFANNE

	ABMESSUNGEN	DECKLÄNGE	DECKBREITE	BEDARF	GEWICHT	MINDESTDACHNEIGUNG ¹	REGELDACHNEIGUNG	PAKETINHALT
LS	ca. 405 x 247 mm	ca. 330 mm	ca. 220 mm	ab ca. 13,8 pro m ²	pro Stk.: ca. 2,9 kg pro m ² : ca. 40 kg	30° mit Unterdach	40° gem. ZVDH	252 Stk. auf Europalette
KS	ca. 414 x 247 mm	ca. 315-325 mm.	ca. 220 mm	ab ca. 13,6 pro m ²	pro Stk.: ca. 2,9 kg pro m ² : 39,4-41,8 kg	25° mit Unterdach	35° gem. ZVDH	252 Stk. auf Europalette

ERMITTLUNG/EINTEILUNG DER DECKBREITE

A: Seitenabschluss mit Steg



Vorschnittdeckung (Langschnitt)



Aufschnittdeckung (Kurzschnitt)



B: Doppelkremper



Klammern zur Sturmsicherung

Nr. 428 b / 1 zum Einhängen für Latten 30 x 50 mm

Nr. 428 b / 2 zum Einhängen für Latten 40 x 60 mm

Nr. 453-211 Clipholster® zum Einschlagen

Sturmklammerzuordnung

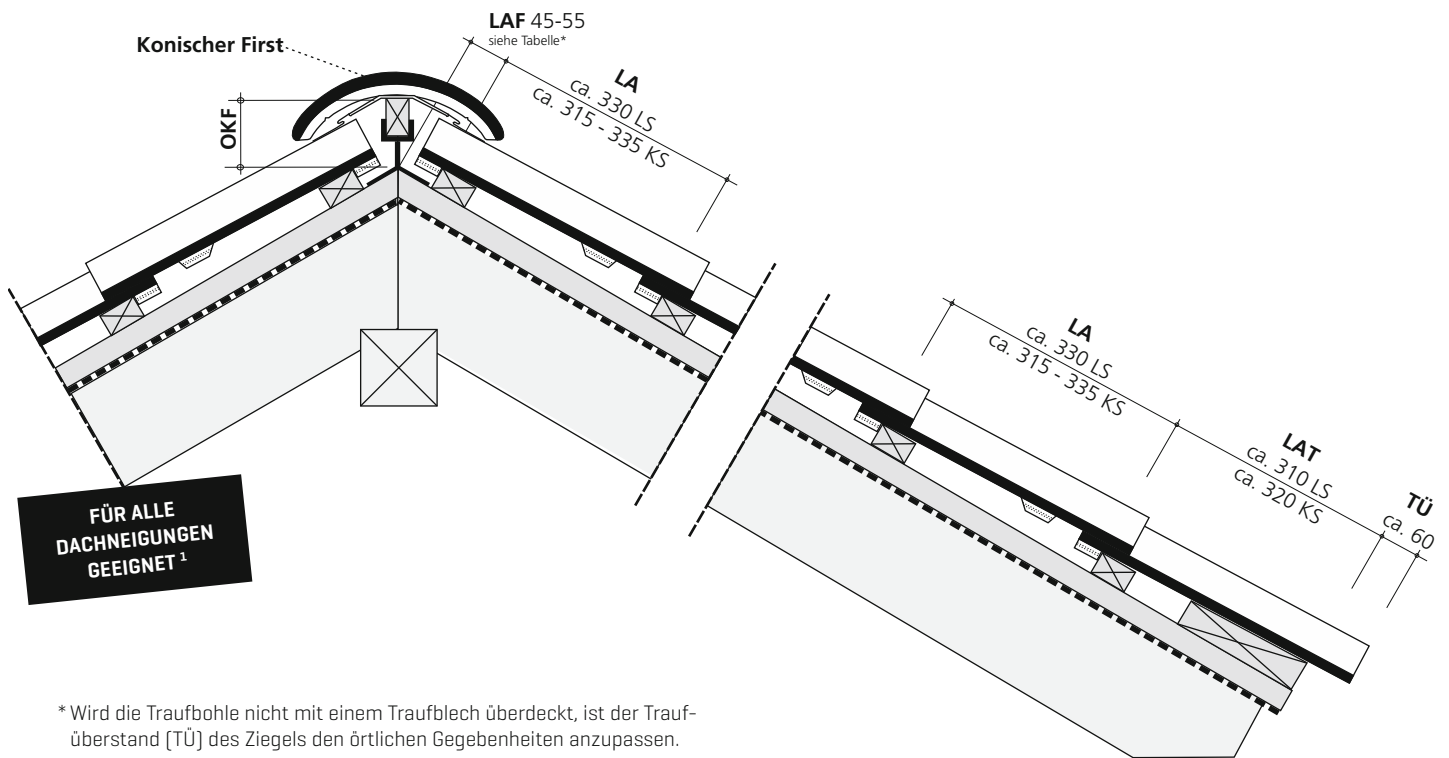
Nutzen Sie auch unser kostenfreies Online-Tool für die Windsogberechnung und Sturmklammerzuordnung.

www.laumans.de/windsog

Mittlere Deckbreiten in Reihen ohne bzw. mit Formziegeln in mm Konstruktionsbreite = jeweilige Schnürabstände

REIHEN		01	02	03	04	05	06	07	08	09	10	11	12	13	14	15
Flächenziegel		220	440	660	880	1.100	1.320	1.540	1.760	1.980	2.200	2.420	2.640	2.860	3.080	3.300
Doppelkremper + FLZ	230 215	-	-	665	885	1.105	1.325	1.545	1.765	1.985	2.205	2.425	2.645	2.865	3.085	3.305
Seitenabschluss mit Steg li./re. + FLZ	230 215	-	-	665	885	1.105	1.325	1.545	1.765	1.985	2.205	2.425	2.645	2.865	3.085	3.305

REIHEN		16	17	18	19	20	21	22	23	24	25	26	27	28	29	30
Flächenziegel		3.520	3.740	3.960	4.180	4.400	4.620	4.840	5.060	5.280	5.500	5.720	5.940	6.160	6.380	6.600
Doppelkremper + FLZ		3.525	3.745	3.965	4.185	4.405	4.625	4.845	5.065	5.285	5.505	5.725	5.945	6.165	6.385	6.605
Seitenabschluss mit Steg li./re. + FLZ		3.525	3.745	3.965	4.185	4.405	4.625	4.845	5.065	5.285	5.505	5.725	5.945	6.165	6.385	6.605



* Wird die Traufbohle nicht mit einem Traufblech überdeckt, ist der Traufüberstand (TÜ) des Ziegels den örtlichen Gegebenheiten anzupassen.

¹ Bei einer Unterschreitung der Regeldachneigung von 35 bzw. 40 Grad ist die Unterkonstruktion gemäß der im Fachregelwerk des ZVDH [Tab. 1.1 Zuordnung von Zusatzmaßnahmen] festgelegten erhöhten Anforderungen auszuführen.

ERMITTLUNG/EINTEILUNG DER SPARRENLÄNGE

bei Traufüberstand (TÜ) 60 mm: Anzahl Reihen (nach Tabelle) + LAT (Traufplattenabstand) + LAF

Decklänge

REIHEN		01	02	03	04	05	06	07	08	09	10
DECKLÄNGE in mm (LA)	LS	330	660	900	1.320	1.650	1.980	2.310	2.640	2.970	3.300
	KS ≤40°	315	630	945	1.260	1.575	1.890	2.205	2.520	2.835	3.150
	KS >40°	325	650	975	1.300	1.625	1.950	2.275	2.600	2.925	3.250
	KS >45°	335	670	1.005	1.340	1.675	2.010	2.345	2.680	3.015	3.350
REIHEN		11	12	13	14	15	16	17	18	19	20
DECKLÄNGE in mm (LA)	LS	3.630	3.960	4.290	4.620	4.950	5.280	5.610	5.940	6.270	6.600
	KS ≤40°	3.465	3.780	4.095	4.410	4.725	5.040	5.355	5.670	5.985	6.300
	KS >40°	3.575	3.900	4.225	4.550	4.875	5.200	5.525	5.850	6.175	6.500
	KS >45°	3.685	4.020	4.355	4.690	5.025	5.360	5.695	6.030	6.365	6.700
REIHEN		21	22	23	24	25	26	27	28	29	30
DECKLÄNGE in mm (LA)	LS	6.930	7.260	7.590	7.920	8.250	8.580	8.910	9.240	9.570	9.900
	KS ≤40°	6.615	6.930	7.245	7.560	7.875	8.190	8.505	8.820	9.135	9.450
	KS >40°	6.825	7.150	7.475	7.800	8.125	8.450	8.775	9.100	9.425	9.750
	KS >45°	7.035	7.370	7.705	8.040	8.375	8.710	9.045	9.380	9.715	10.050

Weitere lieferbare Formziegel

Bezeichnung	Deckbreite/Schnürabstand
Doppelkremper	292 mm
Entlüfterziegel, Lüftungsquerschnitt ca. 60 cm²	220 mm
Durchgangziegel für Tondunstrohr/Antenne	220 mm

Alle Werte sind mit einer 30 x 50 mm Lattung ermittelt. Bei Verwendung anderer Lattenquerschnitte sind diese vorab an der Baustelle zu prüfen!

Die genauen Deckmaße werden nach dem Regelwerk des ZVDH (Abb. 4.12) an der Baustelle anhand der gelieferten Ziegel ermittelt.

Lattenabstand First (LAF)

Bei Verwendung von Flächenziegeln				
Dachneigung	20°	30°	40°	50°
Konischer First	55 mm	50 mm	50 mm	45 mm

Abstand Firstscheitelpunkt / Oberkante Firstplatte (OKF):

Bei Verwendung von Flächenziegeln				
Dachneigung	20°	30°	40°	50°
Konischer First	145 mm	130 mm	120 mm	105 mm

DACHZIEGELMUSTER ONLINE BESTELLEN!

DEN UNTERSCHIED ERLEBEN

Bestellen Sie kostenfrei und unkompliziert Ihren Lieblings-Dachziegel zur Ansicht und lassen Sie sich von der kompromisslosen Qualität unserer hochwertigen Produkte aus Tegelener Ton begeistern. Exklusive Farben, einzigartige Oberflächen und charakterstarke Dachziegel-Modelle.



www.laumans.de/musterziegel

Nutzen Sie die kostenfreie und unverbindlich unseren Musterziegel-Service. Beachten Sie bitte, dass Musterziegel farblich stets als Durchschnittsmuster zu betrachten sind.



EINZIGARTIGE FASSADEN MIT DÄNISCHEN WASSERSTRICH- ZIEGELN

Lassen Sie sich inspirieren und erweitern Sie Ihre kreativen Möglichkeiten. Mit Ultima – den außergewöhnlichen Wasserstrichziegeln im exklusiven Langformat. Für charakterstarke Fassaden von individuellen Einfamilienhäusern und anderen ehrgeizigen Architekturprojekten.

Sprechen Sie mit uns:
vertrieb-wand@randerstegllaumans.de



Jetzt Musterziegel bestellen:
randerstegl.de/ultima



HOP ODER TOP?

Sagen Sie uns die Meinung!
umfrage.laumans.de



RANDERS TegI + LAUMANS

Randers TegI Laumans GmbH

Stiegstraße 88

41379 Brüggen-Bracht

Telefon: +49 2157 1413-0

Telefax: +49 2157 1413-39

vertrieb-dach@randerstegllaumans.de

www.laumans.de