



DAKPANNEN EN TECHNOLOGIE 2022

Gegevens. Dekmaten. Dakindeling.

SPECIALE HULPSTUKKEN – BESTELFORMULIER

Laumans maakt op uw persoonlijke wensen afgestemde vormstukken en speciale pannen. Wat betreft prijzen, kleur- en oppervlakte mogelijkheden en ook aantallen kunt u informatie opvragen bij ons verkoop team. Bij evt. vragen kunt u terecht bij uw Laumans contactpersoon of bel direct met +49 2157 14130.

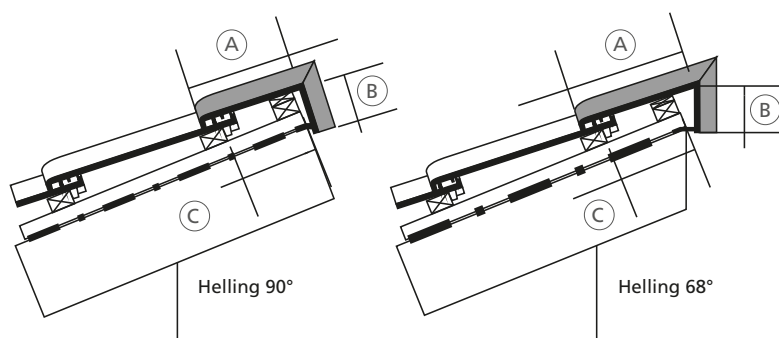
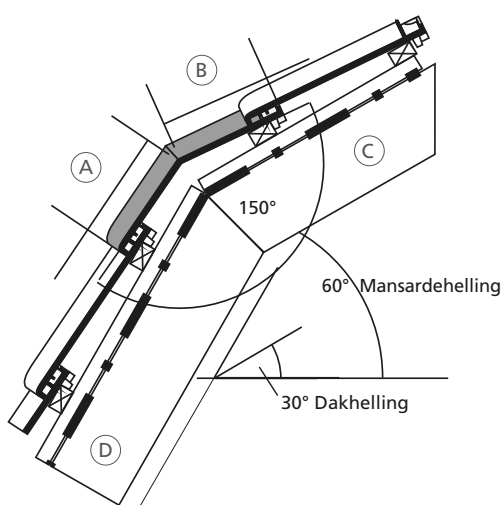
ZO EENVOUDIG GAAT HET:

- Kopiëren, invullen en faxen naar +49 2157 141339.
- Kopiëren, invullen en als foto of scan per E-mail verzenden aan info@laumans.de.
- Download dit formulier op laumans.de/download/#sonderziegel als PDF, vul het rechtstreeks in op de computer *, bewaar en stuur per e-mail naar info@laumans.de

* U kunt hiervoor gebruik maken van het gratis programma Adobe Acrobat Reader

MANSARDE-KNIKPAN

CHAPERONPAN



Standaard met deklengte A = 220 mm en flaplengte B = 100 mm

Kruis waar van toepassing aan en vul de volgende tabel in:

Maten zijn ca. ! Volledige productie volgt na goedkeuring van een vooraf door ons gemaakt monster.

Knikpan

Chaperonpan 90° hoek

Chaperonpan 68° hoek

(A) Deklengte: Afmetingen in mm
(B) Deklengte: Afmetingen in mm
(C) Dakhelling: Hoek in graden
(D) Mansardehelling: Alleen bij Knikpan-bestelling

Dakpannen:

- IDEALVARIABEL TIEFA XLTOP®
 RHEINLANDVARIABEL MULDENVARIABEL

Aantal stukken:	Kleur:
-----------------	--------

Bedrijf	Bouwproject
Achternaam	Voornaam
PLZ / Ort	Straat
Telefoon	E-Mail

IDEALVARIABEL

DE DYNAMISCHE, SIERLIJKE HOLLE VOUWSPAN

Afmetingen: 415 x 250 x 55 mm

Deklengte: ca. 339 mm gemiddeld (ca. 332–347 mm)

Dekbreedte: ca. 204 mm

Benodigd: vanaf ca. 14,2 stuks/m²

Gewicht per stuk / per m²: ca. 3,4 kg / 47,9–50,3 kg

Min. dakhelling¹: 14° met onderdak

Normale dakhelling: 22°

Pakketinhoud: 280 stuks op europallet, 40 bundels à 7 stuks

LEVERBARE KLEUREN EN OPPERVLAKKEN

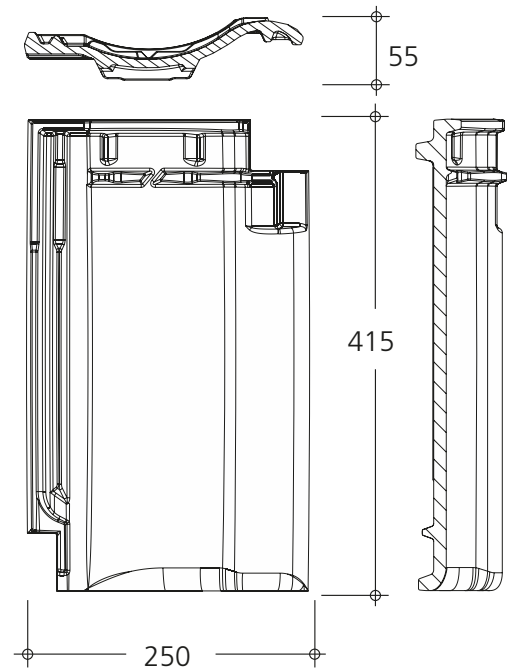
NATUUR-BRAND: natuur-rood

NATUUR-ENGOBE: altfarben, rood, xenon-grijs

SINTER-ENGOBE: zwart, leizwart

BRILJANT-GLAZUUR: zwart, azur-blauw, okerbruin, malachietgroen

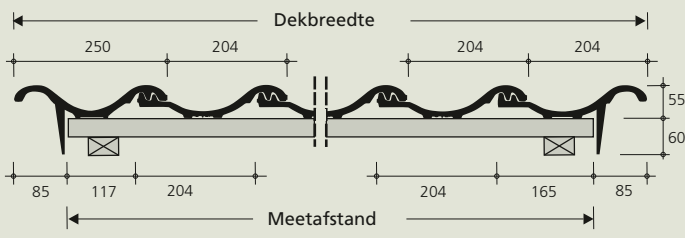
TREND-GLAZUUR: zwart-satinet, grijs-satinet



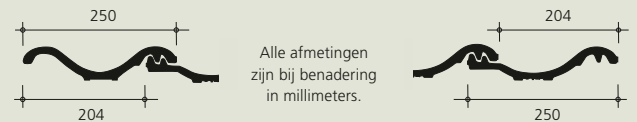
VASTSTELLING/INDELING VAN DE DEKBREEDTE



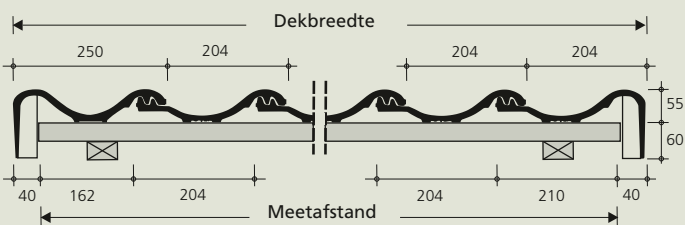
A: Gevelpan met terugliggende flap



B: Dubbelwelpan



C: Gevelpan met rechte flap



Panhaken voor stormbestendigheid

Tikpanhaak 409-221 Clipholster® Edelstaal

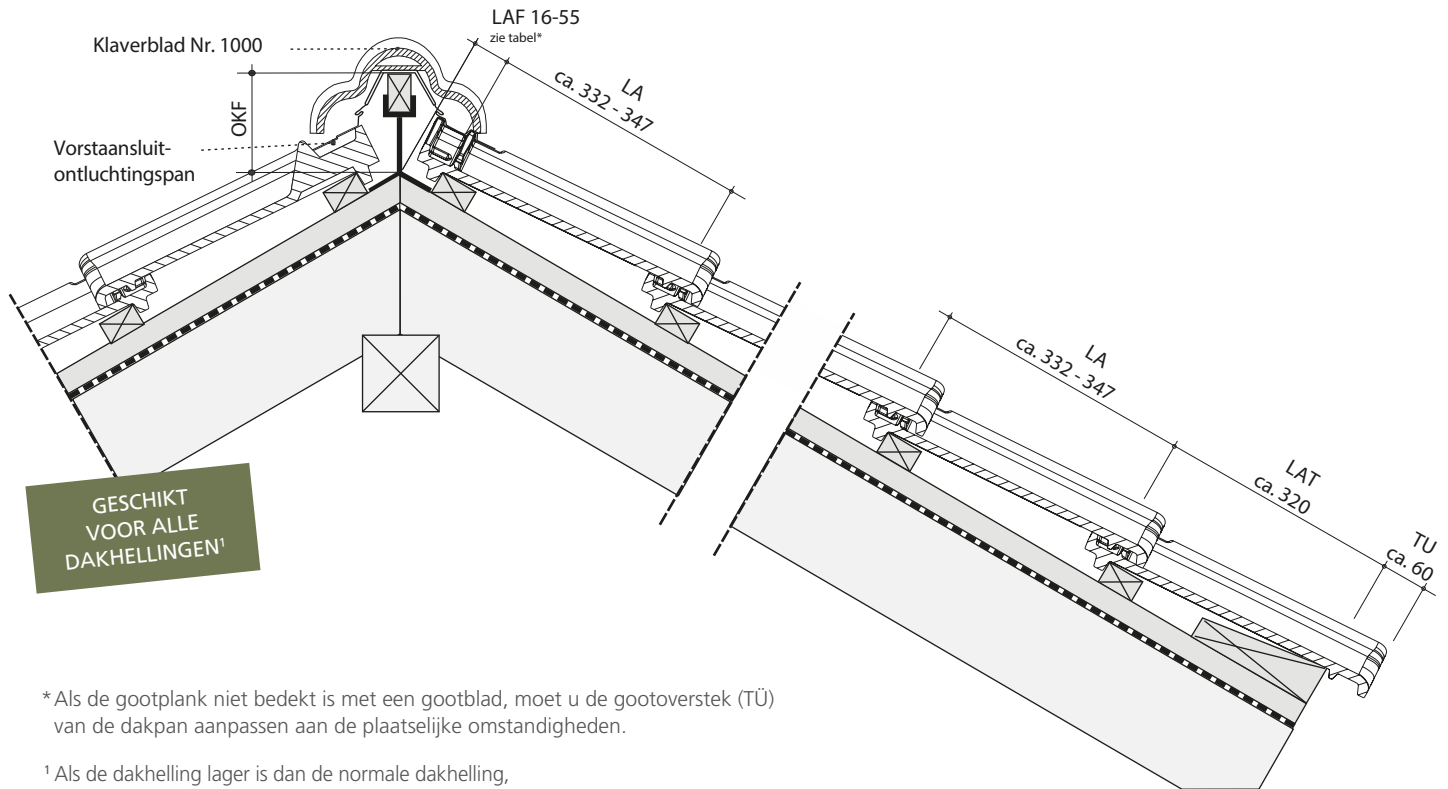
Klikpanhaak 435-061 Edelstaal panlat 24x36/24x38

Klikpanhaak voor ander panlat maat graag in overleg

Gemiddelde dekbreedte in rijen zonder of met toebehoren in mm constructie breedte = respectieve meetafstand

RIJEN		01	02	03	04	05	06	07	08	09	10	11	12	13	14	15
Dakpan (DK)		204	408	612	816	1.020	1.224	1.428	1.632	1.836	2.040	2.244	2.448	2.652	2.856	3.060
Dubbelwelpan + DK	204 250	-	-	658	862	1.066	1.270	1.474	1.678	1.882	2.086	2.290	2.494	2.698	2.902	3.106
Gevelpan l/r. (terugliggende flap) + DK	117 165	-	-	486	690	894	1.098	1.302	1.506	1.710	1.914	2.118	2.322	2.526	2.730	2.934
Gevelpan l/r. (rechte flap) + DK	162 210	-	-	576	780	984	1.188	1.392	1.596	1.800	2.004	2.208	2.412	2.616	2.820	3.024

RIJEN		16	17	18	19	20	21	22	23	24	25	26	27	28	29	30
Dakpan (DK)		3.264	3.468	3.672	3.876	4.080	4.284	4.488	4.692	4.896	5.100	5.304	5.508	5.712	5.916	6.120
Dubbelwelpan + DK		3.310	3.514	3.718	3.922	4.126	4.330	4.534	4.738	4.942	5.146	5.350	5.554	5.758	5.962	6.166
Gevelpan l/r. (terugliggende flap) + DK		3.138	3.342	3.546	3.750	3.954	4.158	4.362	4.566	4.770	4.974	5.178	5.382	5.586	5.790	5.994
Gevelpan l/r. (rechte flap) + DK		3.228	3.432	3.636	3.840	4.044	4.248	4.452	4.656	4.860	5.064	5.268	5.472	5.676	5.880	6.084



* Als de gootplank niet bedekt is met een gootblad, moet u de gootoverstek (TÜ) van de dakpan aanpassen aan de plaatselijke omstandigheden.

¹ Als de dakhelling lager is dan de normale dakhelling, moet de onderbouw aan hogere eisen voldoen.

VASTSTELLING/INDELING VAN DE SPANTLENGTE

Bij een gootoverstek (TÜ) van 60 mm: Aantal rijen (volgens tabel) + LAT (latafstand goot) + LAF (latafstand vorst)

Deklengte

RIJEN	01	02	03	04	05	06	07	08	09	10
DEK- LENGTE in mm	332	664	996	1.328	1.660	1.992	2.324	2.656	2.988	3.320
	340	680	1.020	1.360	1.700	2.040	2.380	2.720	3.060	3.400
	347	694	1.041	1.388	1.735	2.082	2.429	2.776	3.060	3.470
RIJEN	11	12	13	14	15	16	17	18	19	20
DEK- LENGTE in mm	3.652	3.984	4.316	4.648	4.980	5.312	5.644	5.976	6.308	6.640
	3.740	4.080	4.420	4.760	5.100	5.440	5.780	6.120	6.460	6.800
	3.817	4.164	4.511	4.858	5.205	5.552	5.899	6.246	6.593	6.940
RIJEN	21	22	23	24	25	26	27	28	29	30
DEK- LENGTE in mm	6.972	7.304	7.304	7.968	8.300	8.632	8.964	9.296	9.628	9.960
	7.140	7.480	7.480	8.160	8.500	8.840	9.180	9.520	9.860	10.200
	7.287	7.634	7.634	8.328	8.675	9.022	9.369	9.716	10.063	10.410

Verder leverbare hulpstukken

Benaming	Dekbreedte/Meetafstand
Ventilatiepan, ventilatie opening ca. 15 cm ²	204 mm
Doorvoerdakpan voor keramisch pijp/antenne	204 mm
Solaraansluitpan diameter max. 65 mm Ø	204 mm
Vorstaansluitontluchtingspan	204 mm
Gevel vorstaansluitontluchtingspan links, met terugl. flap	117 mm
Gevel vorstaansluitontluchtingspan rechts, met terugl. flap	165 mm
Chaperonpan 90°, onder/boven lengte 220/100 mm	204 mm
Knik of chaperon gevelpan links, met terugl. flap	250 mm / 117 mm
Knik of chaperon gevelpan rechts, met terugl. flap	204 mm / 165 mm

Knikpannen met andere hoeken en lengtematen op aanvraag.

Vorst- /hoekkeper en toebehoren zie bladzijde 16-19

De maten zijn bepaald met panlatten 3 x 5 cm. Indien andere afmetingen worden toegepast a.u.b. de maten op de bouw controleren.

De werkelijke dekmaten worden volgens norm NEN 2480 op de bouwplaats aan de hand van de geleverde dakpannen bepaald.

Latafstand vorst (LAF)

Bij verwerken van dakpannen				
Dakhelling	20°	30°	40°	50°
Vorst Nr. 1000	55 mm	45 mm	25 mm	20 mm
Vorst Nr. 300	55 mm	30 mm	25 mm	16 mm
Bij verwerken van dakpannen				
Dakhelling	20°	30°	40°	50°
Vorst Nr. 1000	70 mm	45 mm	45 mm	20 mm
Vorst Nr. 300	40 mm	45 mm	33 mm	25 mm

Afstand voet ruitersteun / bovenkant ruit (BKR):

Bij verwerken van dakpannen				
Dakhelling	20°	30°	40°	50°
Vorst Nr. 1000	150 mm	140 mm	125 mm	115 mm
Vorst Nr. 300	150 mm	130 mm	125 mm	110 mm
Bij verwerken van dakpannen				
Dakhelling	20°	30°	40°	50°
Vorst Nr. 1000	145 mm	130 mm	125 mm	120 mm
Vorst Nr. 300	145 mm	130 mm	125 mm	120 mm

TIEFA XLTOP®

DE ECONOMISCHE, FLEXIBELE FD DAKPAN

Afmetingen: 420 x 284 x 50 mm

Deklengte: ca. 350 mm gemiddeld (ca. 340–360 mm)

Dekbreedte: ca. 230 mm

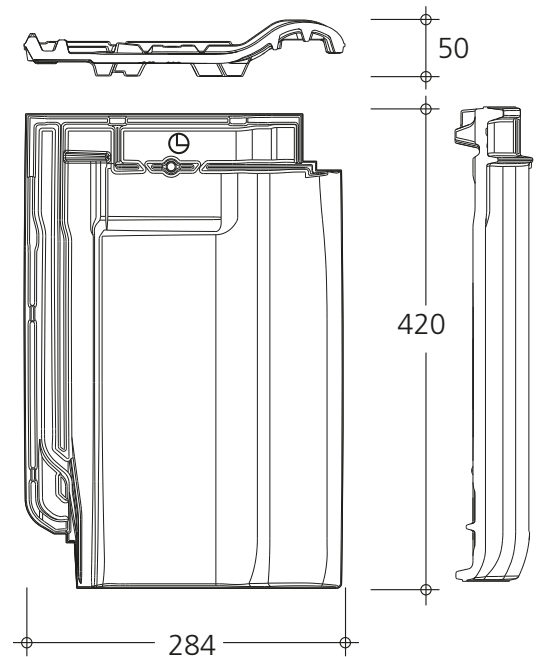
Benodigd: vanaf ca. 12,2 stuks/m²

Gewicht per stuk / per m²: ca. 3,7 kg / 44,8–47,4 kg

Min. dakhelling¹: 12° met onderdak

Normale dakhelling: 22°

Pakketinhoud: 240 stuks op europallet, 40 bundels à 6 stuks



LEVERBARE KLEUREN EN OPPERVLAKKEN

NATUUR-ENGOBE: altfarben, rood, rustique, xenon-grijs

SINTER-ENGOBE: zwart, grijs, koperrood, bruin, leizwart

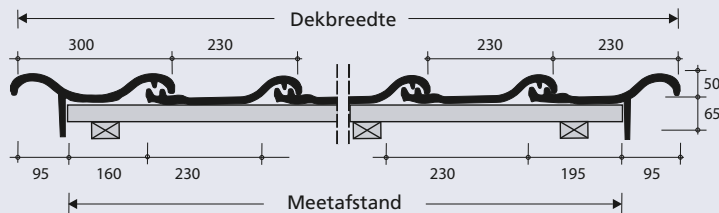
BRILJANT-GLAZUUR: zwart, korallenrot, azur-blauw, malachietgroen

TREND-GLAZUUR: zwart-satinet, grijs-satinet

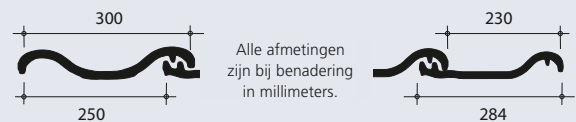
VASTSTELLING/INDELING VAN DE DEKBREEDTE



A: Gevelpan met terugliggende flap



B: Dubbelwelpan



Panhaken voor stormbestendigheid

Tikpanhaak 409-221 Clipholster® Edielstaal

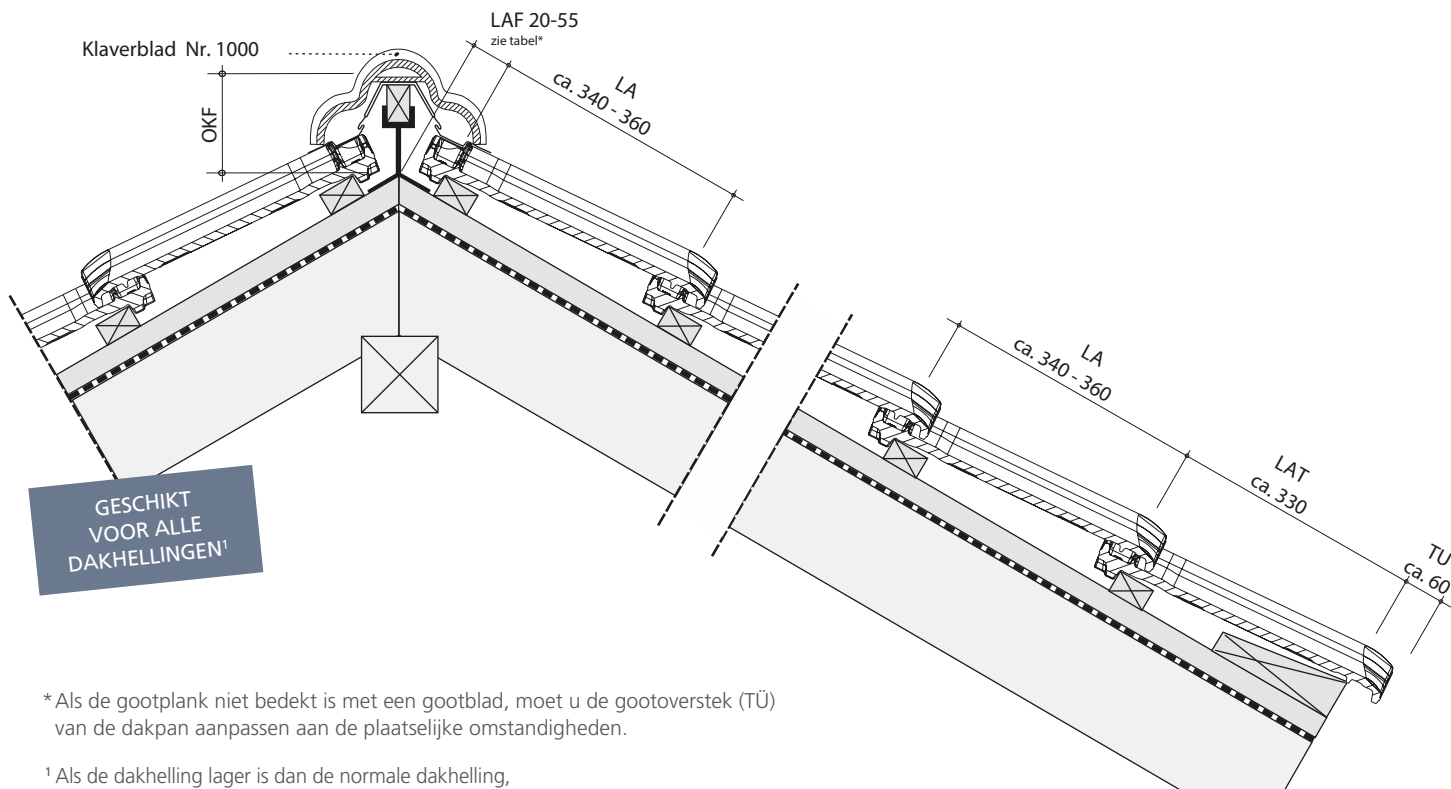
Klikpanhaak 435-061 Edielstaal panlat 24x36/24x38

Klikpanhaak voor ander panlat maat graag in overleg

Gemiddelde dekbreedte in rijen zonder of met toebehoren in mm constructie breedte = respectieve meetafstand

RIJEN		01	02	03	04	05	06	07	08	09	10	11	12	13	14	15
Dakpan (DK)		230	460	690	920	1.150	1.380	1.610	1.840	2.070	2.300	2.530	2.760	2.990	3.220	3.450
Dubbelwelpan + DK	250 284	-	-	764	994	1.224	1.454	1.684	1.914	2.144	2.374	2.604	2.834	3.064	3.294	3.524
Gevelpan l./r. (terugliggende flap) + DK	160 195	-	-	585	815	1.045	1.275	1.505	1.735	1.965	2.195	2.425	2.655	2.885	3.115	3.345

RIJEN		16	17	18	19	20	21	22	23	24	25	26	27	28	29	30
Dakpan (DK)		3.680	3.910	4.140	4.370	4.600	4.830	5.060	5.290	5.520	5.750	5.980	6.210	6.440	6.670	6.900
Dubbelwelpan + DK		3.754	3.984	4.214	4.444	4.674	4.904	5.134	5.364	5.594	5.824	6.054	6.284	6.514	6.744	6.974
Gevelpan l./r. (terugliggende flap) + DK		3.575	3.805	4.035	4.265	4.495	4.725	4.955	5.185	5.415	5.645	5.875	6.105	6.335	6.565	6.795



* Als de gootplank niet bedekt is met een gootblad, moet u de gootoverstek (TÜ) van de dakpan aanpassen aan de plaatselijke omstandigheden.

¹ Als de dakhelling lager is dan de normale dakhelling, moet de onderbouw aan hogere eisen voldoen.

VASTSTELLING/INDELING VAN DE SPANTLENGTE

Bij een gootoverstek (TÜ) van 60 mm: Aantal rijen (volgens tabel) + LAT (latafstand goot) + LAF (latafstand vorst)

Deklengte

RUIJEN	01	02	03	04	05	06	07	08	09	10
DEK- LENGTE in mm	340	680	1.020	1.360	1.700	2.040	2.380	2.720	3.060	3.400
	350	700	1.050	1.400	1.750	2.100	2.450	2.800	3.150	3.500
	360	720	1.080	1.440	1.800	2.160	2.520	2.880	3.240	3.600
RUIJEN	11	12	13	14	15	16	17	18	19	20
DEK- LENGTE in mm	3.740	4.080	4.420	4.760	5.100	5.440	5.780	6.120	6.460	6.800
	3.850	4.200	4.550	4.900	5.250	5.600	5.950	6.300	6.650	7.000
	3.960	4.320	4.680	5.040	5.400	5.760	6.120	6.480	6.840	7.200
RUIJEN	21	22	23	24	25	26	27	28	29	30
DEK- LENGTE in mm	7.140	7.480	7.820	8.160	8.500	8.840	9.180	9.520	9.860	10.200
	7.350	7.700	8.050	8.400	8.750	9.100	9.450	9.800	10.150	10.500
	7.560	7.920	8.280	8.640	9.000	9.360	9.720	10.080	10.440	10.800

De maten zijn bepaald met panlatten 3 x 5 cm. Indien andere afmetingen worden toegepast a.u.b de maten op de bouw controleren.

De werkelijke dekmaten worden volgens norm NEN 2480 op de bouwplaats aan de hand van de geleverde dakpannen bepaald.

Latafstand vorst (LAF)

Bij verwerken van dakpannen				
Dakhelling	20°	30°	40°	50°
Vorst Nr. 1000	55 mm	50 mm	40 mm	29 mm
Vorst Nr. 300	55 mm	45 mm	35 mm	20 mm

Verder leverbare hulpstukken

Benaming	Dekbreedte/Meetafstand
Halve dakpan	115 mm
Ventilatiepan, ventilatie opening ca. 18 cm²	230 mm
Doorvoerdakpan voor keramisch pijp/antenne	230 mm
Solaraansluitpan diameter max. 65 mm Ø	230 mm
Chaperonpan 90°, onder/boven lengte 220/100 mm	230 mm
Knik of chaperon gevelpan links, met terugl. flap	300 mm / 160 mm
Knik of chaperon gevelpan rechts, met terugl. flap	230 mm / 195 mm
Vorst inlegstuk	

Knikpannen met andere hoeken en lengtematen op aanvraag.

Vorst- /hoekkeper en toebehoren zie bladzijde 16-19

Afstand voet ruitesteun / bovenkant ruit (BKR):

Bij verwerken van dakpannen				
Dakhelling	20°	30°	40°	50°
Vorst Nr. 1000	150 mm	130 mm	120 mm	105 mm
Vorst Nr. 300	140 mm	130 mm	120 mm	105 mm

RHEINLANDVARIABEL

DE KLASSIEKE, TIJDLOZE RHEINLANDPAN

Afmetingen: 415 x 245 x 35 mm

Deklengte: ca. 340 mm gemiddeld (ca. 330–350 mm)

Dekbreedte: ca. 200 mm

Benodigd: vanaf ca. 14,3 stuks/m²

Gewicht per stuk / per m²: ca. 3,7 kg / 52,9–56,2 kg

Min. dakhelling¹: 17° met onderdak

Normale dakhelling: 25°

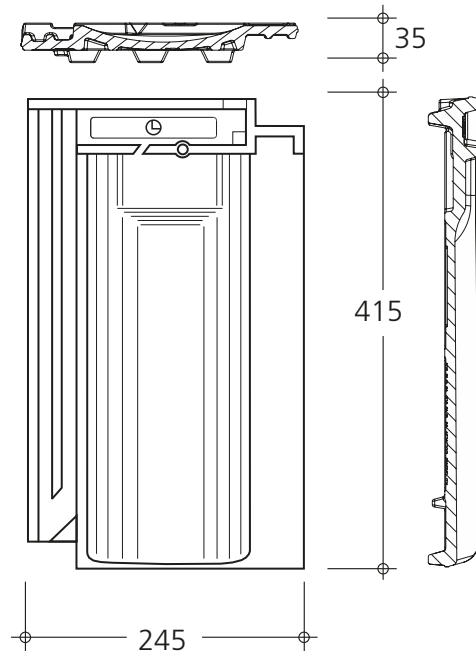
Pakketinhoud: 300 stuks op europallet, 50 bundels à 6 stuks

LEVERBARE KLEUREN EN OPPERVLAKKEN

NATUUR-BRAND: natuur-rood

NATUUR-ENGOBE: rood, altfarben, xenon-grijs

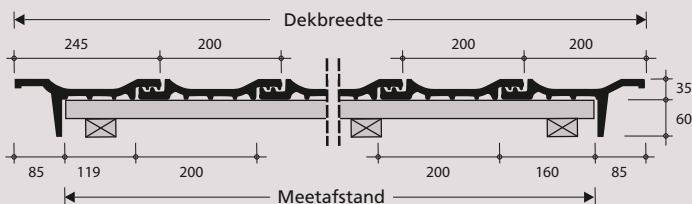
SINTER-ENGOBE: grijs



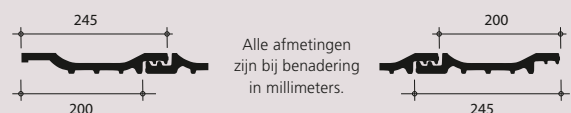
VASTSTELLING/INDELING VAN DE DEKBREEDTE



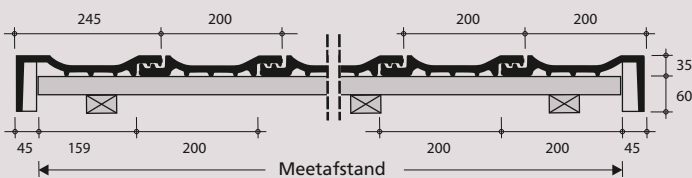
A: Gevelpan met terugliggende flap



B: Dubbelwelpan



C: Gevelpan met rechte flap



Panhaken voor stormbestendigheid

Tikpanhaak 409-214 Clipholster® Edelstaal

Klikpanhaak 456-003 Edelstaal panlat 24x36/24x38

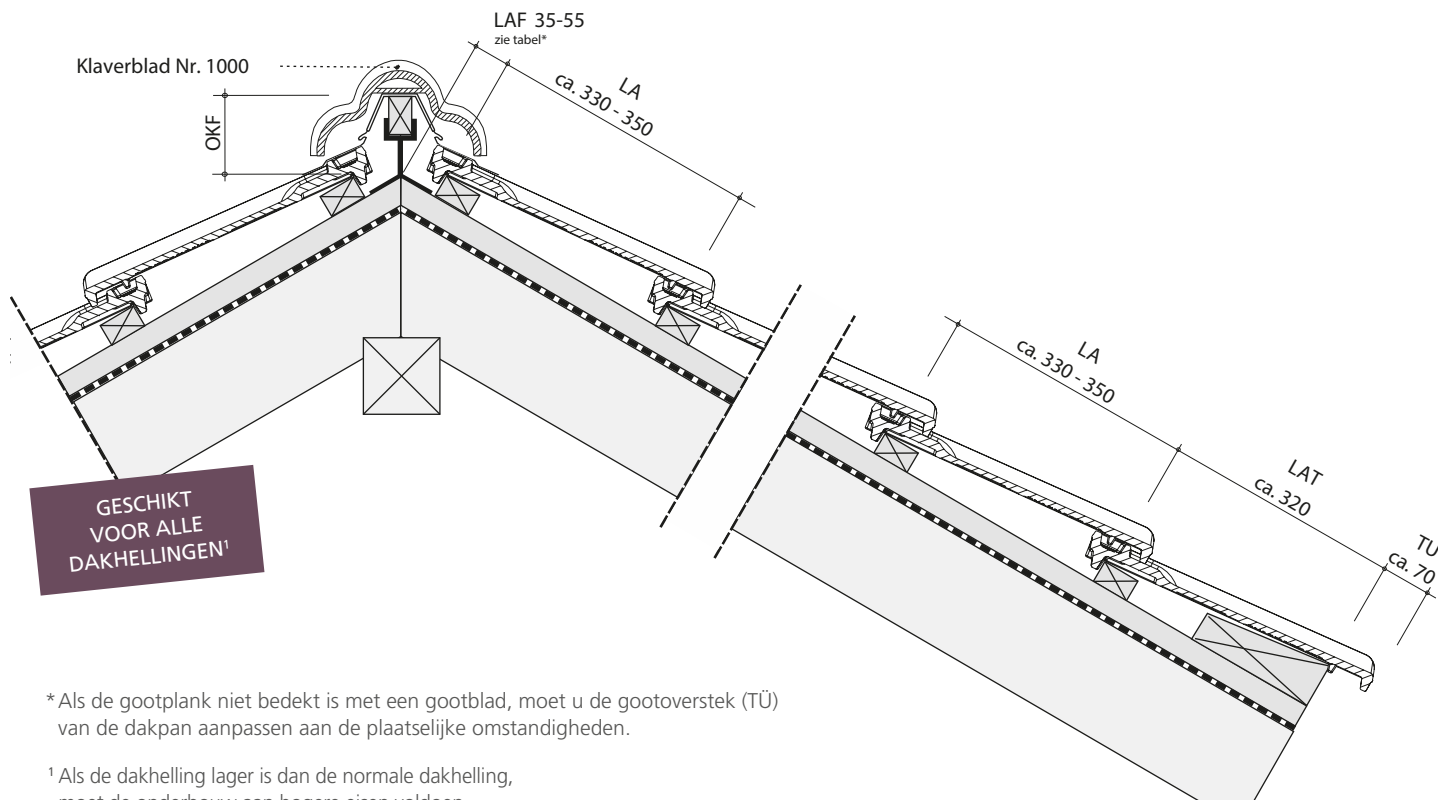
Klikpanhaak 435-061 Edelstaal panlat 22x50/24x48

Klikpanhaak voor ander panlat maat graag in overleg

Gemiddelde dekbreedte in rijen zonder of met toebehoren in mm constructie breedte = respectieve meetafstand

RIJEN		01	02	03	04	05	06	07	08	09	10	11	12	13	14	15
Dakpan (DK)		200	400	600	800	1.000	1.200	1.400	1.600	1.800	2.000	2.200	2.400	2.600	2.800	3.000
Dubbelwelpan + DK	200 245	-	-	645	845	1.045	1.245	1.445	1.645	1.845	2.045	2.245	2.445	2.645	2.845	3.045
Gevelpan l./r. (terugliggende flap) + DK	119 160	-	-	479	679	879	1.079	1.279	1.479	1.679	1.879	2.079	2.279	2.479	2.679	2.879
Gevelpan l./r. (rechte flap) + DK	159 200	-	-	559	759	959	1.159	1.359	1.559	1.759	1.959	2.159	2.359	2.559	2.759	2.959

RIJEN		16	17	18	19	20	21	22	23	24	25	26	27	28	29	30
Dakpan (DK)		3.200	3.400	3.600	3.800	4.000	4.200	4.400	4.600	4.800	5.000	5.200	5.400	5.600	5.800	6.000
Dubbelwelpan + DK		3.245	3.445	3.645	3.845	4.045	4.245	4.445	4.645	4.845	5.045	5.245	5.445	5.645	5.845	6.045
Gevelpan l./r. (terugliggende flap) + DK		3.079	3.279	3.479	3.679	3.879	4.079	4.279	4.479	4.679	4.879	5.079	5.279	5.479	5.679	5.879
Gevelpan l./r. (rechte flap) + DK		3.159	3.359	3.559	3.759	3.959	4.159	4.359	4.559	4.759	4.959	5.159	5.359	5.559	5.759	5.959



* Als de gootplank niet bedekt is met een gootblad, moet u de gootoverstek (TÜ) van de dakpan aanpassen aan de plaatselijke omstandigheden.

¹ Als de dakhelling lager is dan de normale dakhelling, moet de onderbouw aan hogere eisen voldoen.

VASTSTELLING/INDELING VAN DE SPANTLENGTE

Bij een gootoverstek (TÜ) van 70 mm: Aantal rijen (volgens tabel) + LAT (latafstand goot) + LAF (latafstand vorst)

Deklengte

RUIJEN	01	02	03	04	05	06	07	08	09	10
DEK- LENGTE in mm	330	660	990	1.320	1.650	1.980	2.310	2.640	2.970	3.300
	340	680	1.020	1.360	1.700	2.040	2.380	2.720	3.060	3.400
	350	700	1.050	1.400	1.750	2.100	2.450	2.800	3.150	3.500
RUIJEN	11	12	13	14	15	16	17	18	19	20
DEK- LENGTE in mm	3.630	3.960	4.290	4.620	4.950	5.280	5.610	5.940	6.270	6.600
	3.740	4.080	4.420	4.760	5.100	5.440	5.780	6.120	6.460	6.800
	3.850	4.200	4.550	4.900	5.250	5.600	5.950	6.300	6.650	7.000
RUIJEN	21	22	23	24	25	26	27	28	29	30
DEK- LENGTE in mm	6.930	7.260	7.590	7.920	8.250	8.580	8.910	9.240	9.570	9.900
	7.140	7.480	7.820	8.160	8.500	8.840	9.180	9.520	9.860	10.200
	7.350	7.700	8.050	8.400	8.750	9.100	9.450	9.800	10.150	10.500

De maten zijn bepaald met panlatten 3 x 5 cm. Indien andere afmetingen worden toegepast a.u.b. de maten op de bouw controleren.

De werkelijke dekmaten worden volgens norm NEN 2480 op de bouwplaats aan de hand van de geleverde dakpannen bepaald.

Latafstand vorst (LAF)

Bij verwerken van dakpannen				
Dakhelling	20°	30°	40°	50°
Vorst Nr. 1000	55 mm	50 mm	47 mm	33 mm
Vorst Nr. 300	45 mm	45 mm	40 mm	35 mm

Verder leverbare hulpstukken

Benaming	Dekbreedte/Meetafstand
Halve dakpan	100 mm
Ventilatiepan, ventilatie opening ca. 15 cm ²	200 mm
Doorvoerdakpan voor keramisch pijp/antenne	200 mm
Solaraansluitpan diameter max. 65 mm Ø	200 mm
Chaperonpan 90°, onder/boven lengte 220/100 mm	200 mm
Knik of chaperon gevelpan links, met terugl. flap	245 mm / 119 mm
Knik of chaperon gevelpan rechts, met terugl. flap	200 mm / 160 mm

Knikpannen met andere hoeken en lengtematen op aanvraag.

Vorst-/hoekkeper en toebehoren zie bladzijde 16-19

Afstand voet ruitersleutel / bovenkant ruitersleutel (BKR):

Bij verwerken van dakpannen				
Dakhelling	20°	30°	40°	50°
Vorst Nr. 1000	130 mm	110 mm	90 mm	80 mm
Vorst Nr. 300	125 mm	113 mm	98 mm	80 mm

MULDEN VARIABEL

DE HISTORISCHE, STIJLVOLLE VLAKKE MULDEN

Afmetingen: 415 x 245 x 35 mm

Deklengte: ca. 340 mm gemiddeld (ca. 330–350 mm)

Dekbreedte: ca. 200 mm

Benodigd: vanaf ca. 14,3 stuks/m²

Gewicht per stuk / per m²: ca. 3,7 kg / 52,9–56,2 kg

Min. dakhelling¹: 17° met onderdak

Normale dakhelling: 25°

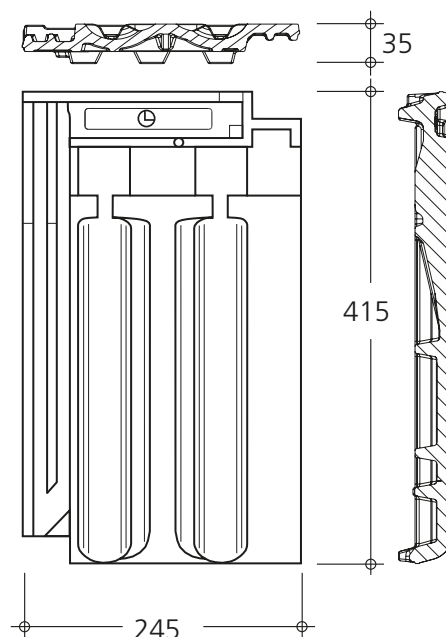
Pakketinhoud: 300 stuks op europallet, 50 bundels à 6 stuks

LEVERBARE KLEUREN EN OPPERVLAKKEN

NATUUR-BRAND: natuur-rood

NATUUR-ENGOBE: rood, altfarben, xenon-grijs

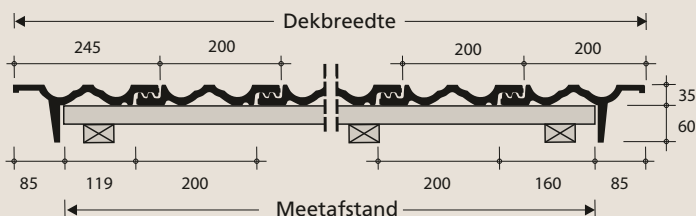
BRILJANT-GLAZUUR: zwart, edelbruin



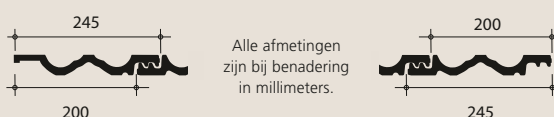
VASTSTELLING/INDELING VAN DE DEKBREEDTE



A: Gevelpan met terugliggende flap

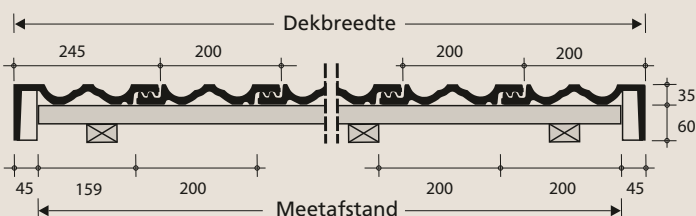


B: Dubbelwelpan



Alle afmetingen zijn bij benadering in millimeters.

C: Gevelpan met rechte flap



Panhaken voor stormbestendigheid

Tikpanhaak 409-214 Clipholster® Edielstaal

Klikpanhaak 435-003 Edielstaal panlat 24x36/24x38

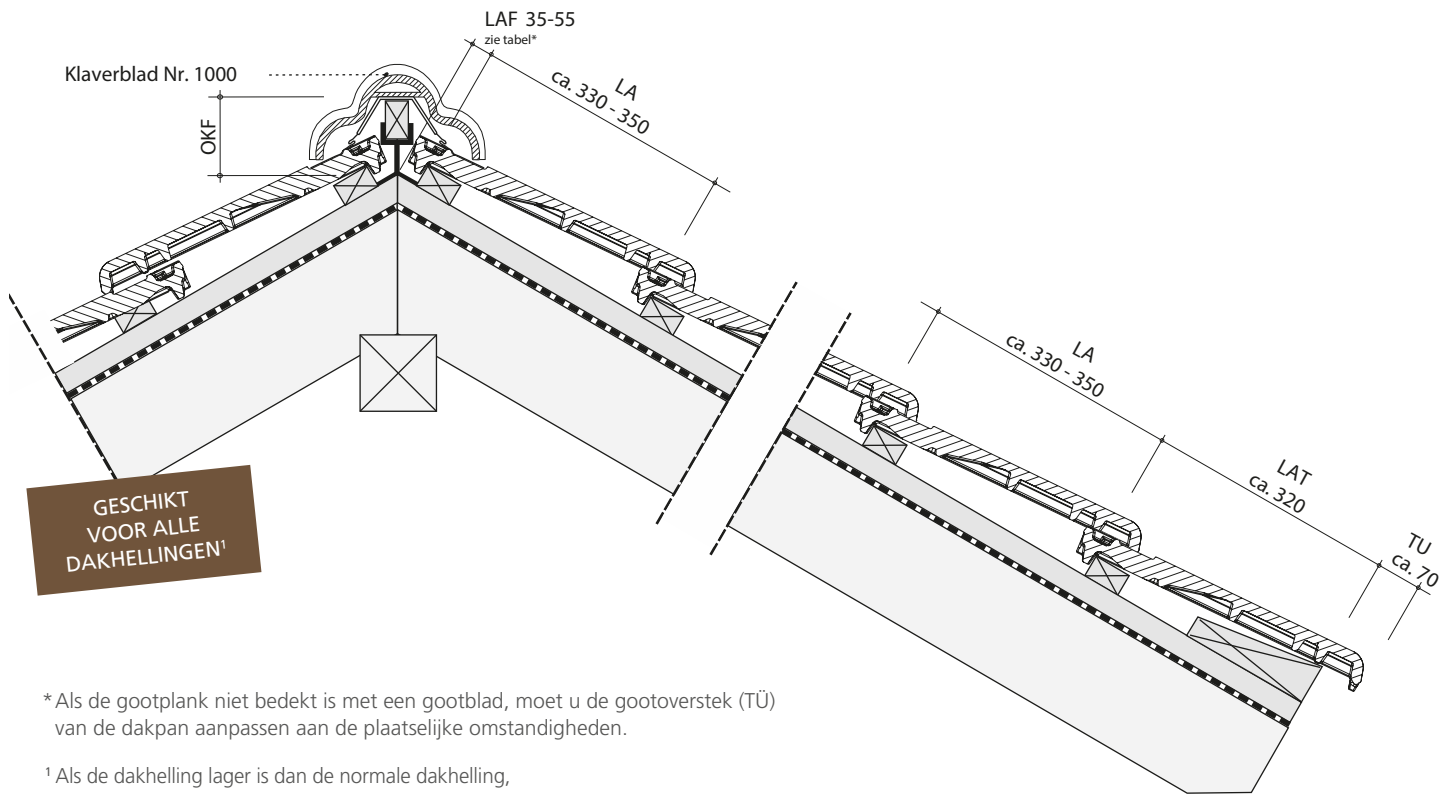
Klikpanhaak 435-061 Edielstaal panlat 22x50/24x48

Klikpanhaak voor ander panlat maat graag in overleg

Gemiddelde dekbreedte in rijen zonder of met toebehoren in mm constructie breedte = respectieve meetafstand

RIJEN		01	02	03	04	05	06	07	08	09	10	11	12	13	14	15
Dakpan (DK)		200	400	600	800	1.000	1.200	1.400	1.600	1.800	2.000	2.200	2.400	2.600	2.800	3.000
Dubbelwelpan + DK	200 245	-	-	645	845	1.045	1.245	1.445	1.645	1.845	2.045	2.245	2.445	2.645	2.845	3.045
Gevelpan l/r. (terugliggende flap) + DK	119 160	-	-	479	679	879	1.079	1.279	1.479	1.679	1.879	2.079	2.279	2.479	2.679	2.879
Gevelpan l/r. (rechte flap) + DK	159 200	-	-	559	759	959	1.159	1.359	1.559	1.759	1.959	2.159	2.359	2.559	2.759	2.959

RIJEN		16	17	18	19	20	21	22	23	24	25	26	27	28	29	30
Dakpan (DK)		3.200	3.400	3.600	3.800	4.000	4.200	4.400	4.600	4.800	5.000	5.200	5.400	5.600	5.800	6.000
Dubbelwelpan + DK		3.245	3.445	3.645	3.845	4.045	4.245	4.445	4.645	4.845	5.045	5.245	5.445	5.645	5.845	6.045
Gevelpan l/r. (terugliggende flap) + DK		3.079	3.279	3.479	3.679	3.879	4.079	4.279	4.479	4.679	4.879	5.079	5.279	5.479	5.679	5.879
Gevelpan l/r. (rechte flap) + DK		3.159	3.359	3.559	3.759	3.959	4.159	4.359	4.559	4.759	4.959	5.159	5.359	5.559	5.759	5.959



* Als de gootplank niet bedekt is met een gootblad, moet u de gootoverstek (TÜ) van de dakpan aanpassen aan de plaatselijke omstandigheden.

¹ Als de dakhelling lager is dan de normale dakhelling, moet de onderbouw aan hogere eisen voldoen.

VASTSTELLING/INDELING VAN DE SPANTLENGTE

Bij een gootoverstek (TÜ) van 70 mm: Aantal rijen (volgens tabel) + LAT (latafstand goot) + LAF (latafstand vorst)

Deklengte

RUIJEN	01	02	03	04	05	06	07	08	09	10
DEK- LENGTE in mm	330	660	990	1.320	1.650	1.980	2.310	2.640	2.970	3.300
	340	680	1.020	1.360	1.700	2.040	2.380	2.720	3.060	3.400
	350	700	1.050	1.400	1.750	2.100	2.450	2.800	3.150	3.500
RUIJEN	11	12	13	14	15	16	17	18	19	20
DEK- LENGTE in mm	3.630	3.960	4.290	4.620	4.950	5.280	5.610	5.940	6.270	6.600
	3.740	4.080	4.420	4.760	5.100	5.440	5.780	6.120	6.460	6.800
	3.850	4.200	4.550	4.900	5.250	5.600	5.950	6.300	6.650	7.000
RUIJEN	21	22	23	24	25	26	27	28	29	30
DEK- LENGTE in mm	6.930	7.260	7.590	7.920	8.250	8.580	8.910	9.240	9.570	9.900
	7.140	7.480	7.820	8.160	8.500	8.840	9.180	9.520	9.860	10.200
	7.350	7.700	8.050	8.400	8.750	9.100	9.450	9.800	10.150	10.500

De maten zijn bepaald met panlatten 3 x 5 cm. Indien andere afmetingen worden toegepast a.u.b de maten op de bouw controleren.

De werkelijke dekmaten worden volgens norm NEN 2480 op de bouwplaats aan de hand van de geleverde dakpannen bepaald.

Latafstand vorst (LAF)

Dakhelling	20°	30°	40°	50°
Vorst Nr. 1000	55 mm	35 mm	35 mm	35 mm
Vorst Nr. 300	40 mm	35 mm	40 mm	35 mm

Afstand voet ruitesteun / bovenkant ruiters (BKR):

Dakhelling	20°	30°	40°	50°
Vorst Nr. 1000	130 mm	110 mm	90 mm	80 mm
Vorst Nr. 300	120 mm	105 mm	95 mm	80 mm

Verder leverbare hulpstukken

Benaming	Dekbreedte/Meetafstand
Halve dakpan	100 mm
Ventilatiepan, ventilatie opening ca. 15 cm ²	200 mm
Doorvoerdakpan voor keramisch pijp/antenne	200 mm
Solaraansluitpan diameter max. 65 mm Ø	200 mm
Chaperonpan 90°, onder/boven lengte 220/100 mm	200 mm
Knik of chaperon gevelpan links, met terugl. flap	245 mm / 119 mm
Knik of chaperon gevelpan rechts, met terugl. flap	200 mm / 160 mm

Knikpannen met andere hoeken en lengtematen op aanvraag.

Vorst- /hoekkeper en toebehoren zie bladzijde 16-19

HOLLEPAN

DE TRADITIONELE, ONMISKENBARE OUDE HOLLE DAKPAN

Lange hoek (LH) voor voorsneedekking

Afmetingen:

405 x 247 x 65 mm

Deklengte:

ca. 330 mm

Dekbreedte: ca. 220 mm

Benodigd:

vanaf ca. 13,8 stuks/m²

Gewicht per stuk / per m²:

ca. 2,9 kg / ca. 40 kg

Min. dakhelling¹:

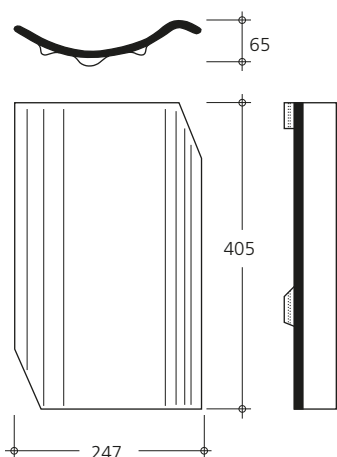
30° met onderdak

Normale dakhelling: 40°

Pakketinhoud:

252 stuks op europallet,

42 bundels à 6 stuks



LEVERBARE KLEUREN

NATUUR-BRAND: natuur-rood, blauw-gesmoord, bruin, geel, rood-bont, bont-gesmoord

NATUUR-BRAND: antraciet

DE TRADITIONELE, ONMISKENBARE OUDE HOLLE DAKPAN

Korte hoek (KH) voor opsneedekking

Afmetingen:

414 x 247 x 65 mm

Deklengte:

ca. 325 mm gemiddeld

(ca. 315-335 mm

Afhankelijk van de dakhelling)

Dekbreedte: ca. 220 mm

Benodigd:

vanaf ca. 13,6 stuks/m²

Gewicht per stuk / per m²:

ca. 2,9 kg / ca. 40 kg

Min. dakhelling¹:

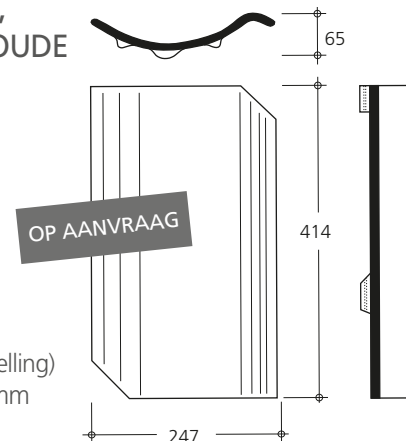
25° met onderdak

Normale dakhelling: 35°

Pakketinhoud:

252 stuks op europallet,

42 bundels à 6 stuks



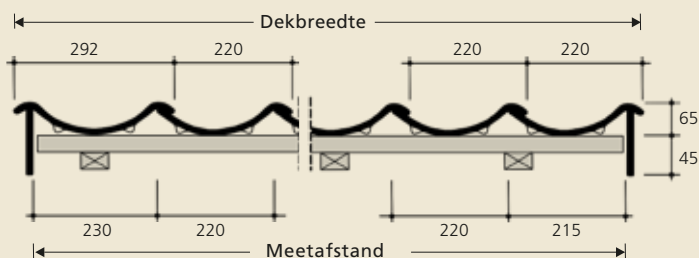
LEVERBARE KLEUREN

NATUUR-BRAND: natuur-rood

VASTSTELLING/INDELING VAN DE DEKBREEDTE



A: Afwerking met flag



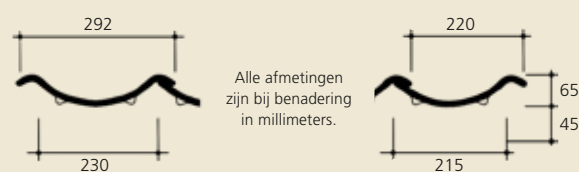
Voorsneedekking (lange hoek)



Opsneedekking (korte hoek)



B: Dubbelwelpan



Panhaken voor stormbestendigheid

Tikpanhaak 453-211 Clipholster®, Edelstaal (R.V.S.)

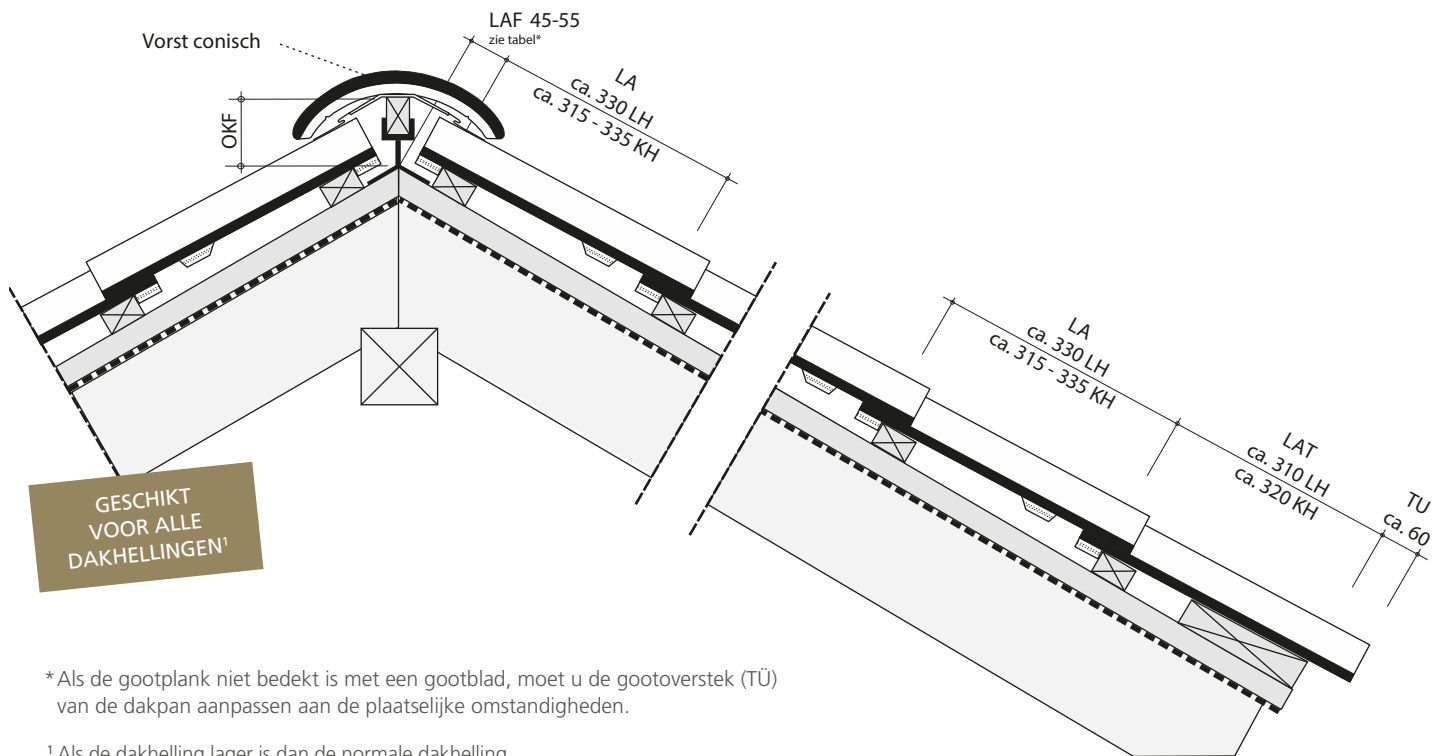
Klikpanhaak 428 b/1 panlat 30 x 50 mm, Edelstaal (R.V.S.)

Klikpanhaak 428 b/2 panlat 40 x 60 mm, Edelstaal (R.V.S.)

Gemiddelde dekbreedte in rijen zonder of met toebehoren in mm constructie breedte = respectieve meetafstand

RIJEN		01	02	03	04	05	06	07	08	09	10	11	12	13	14	15
Dakpan (DK)		220	440	660	880	1.100	1.320	1.540	1.760	1.980	2.200	2.420	2.640	2.860	3.080	3.300
Dubbelwelpan + DK	230 215	-	-	665	885	1.105	1.325	1.545	1.765	1.985	2.205	2.425	2.645	2.865	3.085	3.305
Afwerking met flag l/r. + DK	230 215	-	-	665	885	1.105	1.325	1.545	1.765	1.985	2.205	2.425	2.645	2.865	3.085	3.305

RIJEN		16	17	18	19	20	21	22	23	24	25	26	27	28	29	30
Dakpan (DK)		3.520	3.740	3.960	4.180	4.400	4.620	4.840	5.060	5.280	5.500	5.720	5.940	6.160	6.380	6.600
Dubbelwelpan + DK		3.525	3.745	3.965	4.185	4.405	4.625	4.845	5.065	5.285	5.505	5.725	5.945	6.165	6.385	6.605
Afwerking met flag l/r. + DK		3.525	3.745	3.965	4.185	4.405	4.625	4.845	5.065	5.285	5.505	5.725	5.945	6.165	6.385	6.605



* Als de gootplank niet bedekt is met een gootblad, moet u de gootoverstek (TÜ) van de dakpan aanpassen aan de plaatselijke omstandigheden.

¹ Als de dakhelling lager is dan de normale dakhelling, moet de onderbouw aan hogere eisen voldoen.

VASTSTELLING/INDELING VAN DE SPANTLENGTE

Bij een gootoverstek (TÜ) van 60 mm: Aantal rijen (volgens tabel) + LAT (latafstand goot) + LAF (latafstand vorst)

Deklengte

RIJEN		01	02	03	04	05	06	07	08	09	10
DEK- LENGTE in mm (LA)*	KS ≤40°	315	630	945	1.260	1.575	1.890	2.205	2.520	2.835	3.150
	KS >40°	325	650	975	1.300	1.625	1.950	2.275	2.600	2.925	3.250
	KS >45°	335	670	1.005	1.340	1.675	2.010	2.345	2.680	3.015	3.350
	LS	330	660	900	1.320	1.650	1.980	2.310	2.640	2.970	3.300
RIJEN		11	12	13	14	15	16	17	18	19	20
DEK- LENGTE in mm (LA)*	KS ≤40°	3.465	3.780	4.095	4.410	4.725	5.040	5.355	5.670	5.985	6.300
	KS >40°	3.575	3.900	4.225	4.550	4.875	5.200	5.525	5.850	6.175	6.500
	KS >45°	3.685	4.020	4.355	4.690	5.025	5.360	5.695	6.030	6.365	6.700
	LS	3.630	3.960	4.290	4.620	4.950	5.280	5.610	5.940	6.270	6.600
RIJEN		21	22	23	24	25	26	27	28	29	30
DEK- LENGTE in mm (LA)*	KS ≤40°	6.615	6.930	7.245	7.560	7.875	8.190	8.505	8.820	9.135	9.450
	KS >40°	6.825	7.150	7.475	7.800	8.125	8.450	8.775	9.100	9.425	9.750
	KS >45°	7.035	7.370	7.705	8.040	8.375	8.710	9.045	9.380	9.715	10.050
	LS	6.930	7.260	7.590	7.920	8.250	8.580	8.910	9.240	9.570	9.900

De maten zijn bepaald met panlatten 3 x 5 cm. Indien andere afmetingen worden toegepast a.u.b. de maten op de bouw controleren.

De werkelijke dekmaten worden volgens norm NEN 2480 op de bouwplaats aan de hand van de geleverde dakpannen bepaald.

* (LA) = Latafstand

Latafstand vorst (LAF)

Dakhelling	20°	30°	40°	50°
Vorst conisch	55 mm	50 mm	50 mm	45 mm

Afstand voet ruitersleutel / bovenkant ruitersleutel (BKR):

Dakhelling	20°	30°	40°	50°
Vorst conisch	145 mm	130 mm	120 mm	105 mm

Verder leverbare hulpstukken

Benaming	Dekbreedte/Meetafstand
Dubbelwelpan	292 mm
Ventilatiepan, ventilatie opening ca. 60 cm²	220 mm
Doorvoerdakpan voor keramisch pijp/antenne	220 mm

Vorst- /hoekkeper en toebehoren zie bladzijde 16-19

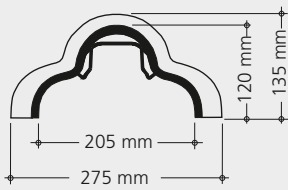
VORSTPANNEN

Vorst Nr. 1000

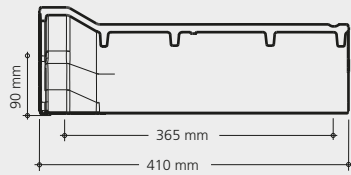
Klaverblad

Afmetingen: ca. 410 x 275 mm
Deklengte: ca. 365 mm
Dekbreedte: ca. 205 mm
Benodigd: vanaf ca. 2,7 per m
Gewicht per stuk: ca. 3,4 kg
Pakketinhoud: 60 stuks op europallet

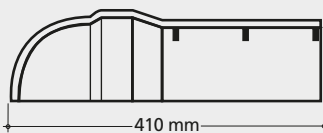
Dwarsdoorsnede



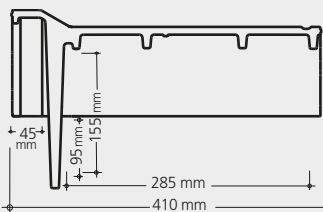
Langsdoorsnede



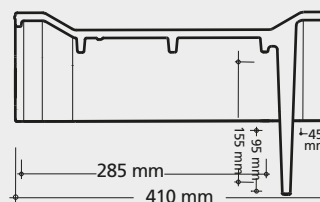
Vorstbeginpan voor hoekkeper Nr.1001



Beginvorst Nr.1002



Eindvorst Nr.1003



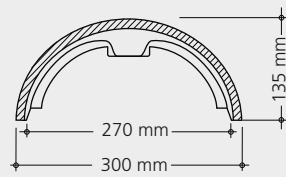
Vorsthaak voor stormbestendigheid:
Vorstklemmen Nr. 470-49

Vorst Nr. 3000

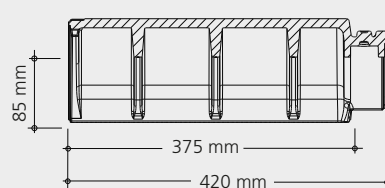
Halfrond

Afmetingen: ca. 420 x 300 mm
Deklengte: ca. 375 mm
Dekbreedte: ca. 270 mm
Benodigd: vanaf ca. 2,7 per m
Gewicht per stuk: ca. 5,4 kg
Pakketinhoud: 36 stuks op europallet

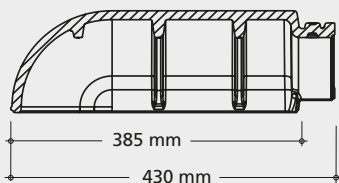
Dwarsdoorsnede



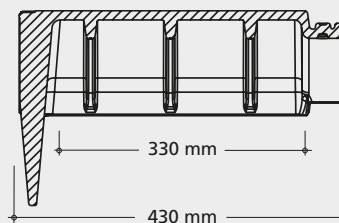
Langsdoorsnede



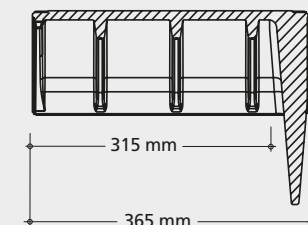
Vorstbeginpan voor hoekkeper Nr.3001



Beginvorst Nr.3002



Eindvorst Nr.3003



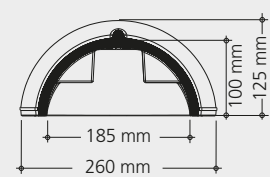
Vorstklem Nr. 470-224

Vorst Nr. 300

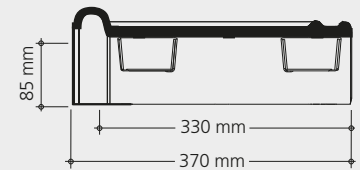
Halfrond

Afmetingen: ca. 370 x 260 mm
Deklengte: ca. 330 mm
Dekbreedte: ca. 185 mm
Benodigd: vanaf ca. 3,0 per m
Gewicht per stuk: ca. 3,5 kg
Pakketinhoud: 48 stuks op europallet

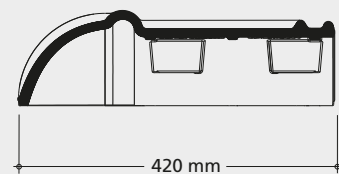
Dwarsdoorsnede



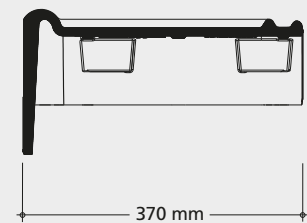
Langsdoorsnede



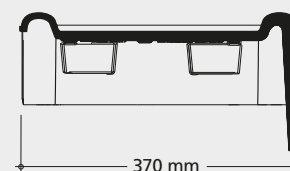
Vorstbeginpan voor hoekkeper Nr.301



Beginvorst Nr.302



Eindvorst Nr.303



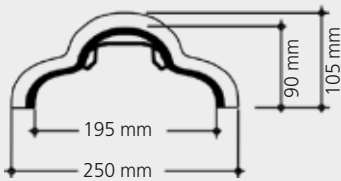
Vorsthaak voor stormbestendigheid: Vorstklem Nr. 470-24

Vorst Nr. 100

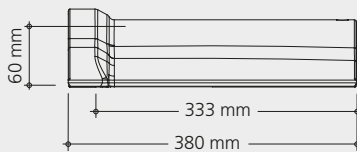
Klaverblad

Afmetingen: ca. 380 x 250 mm
 Deklengte: ca. 333 mm
 Dekbreedtee: ca. 195 mm
 Benodigd: vanaf ca. 3,0 per m
 Gewicht per stuk: ca. 2,6 kg
 Pakketinhoud: 96 stuks op europallet

Dwarsdoorsnede



Langsdoorsnede

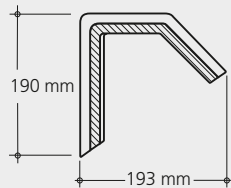


Vorsthaak voor stormbestendigheid: Vorstklem Nr. 470-49

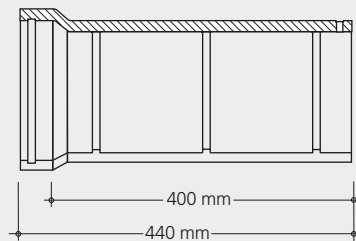
Universele chaperonvorst Nr. 6800

Afmetingen: ca. 440 x 220 mm
 Deklengte: ca. 400 mm
 Dekbreedtee: ca. 193 mm
 Benodigd: vanaf ca. 2,5 per m
 Gewicht per stuk: ca. 4,5 kg

Dwarsdoorsnede



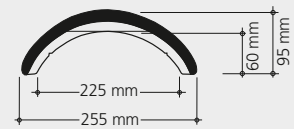
Langsdoorsnede

**Vorst Conisch**

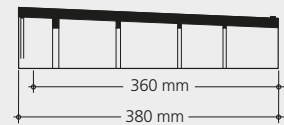
Hollepan

Afmetingen: ca. 380 x 255 mm
 Deklengte: ca. 360 mm
 Dekbreedtee: ca. 225 mm
 Benodigd: vanaf ca. 3,0 per m
 Gewicht per stuk: ca. 3,5 kg
 Pakketinhoud: 156 stuks op europallet

Dwarsdoorsnede



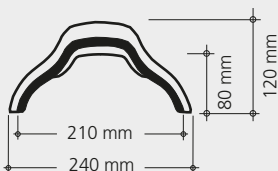
Langsdoorsnede

**Vorst Nr. 200**

Platte

Afmetingen: ca. 380 x 260 mm
 Deklengte: ca. 350 mm
 Dekbreedtee: ca. 210 mm
 Benodigd: vanaf ca. 3,0 per m
 Gewicht per stuk: ca. 2,7 kg

Dwarsdoorsnede

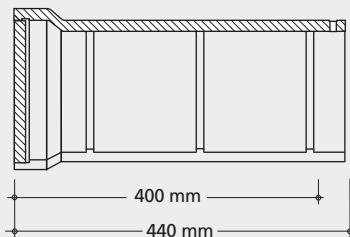


Langsdoorsnede

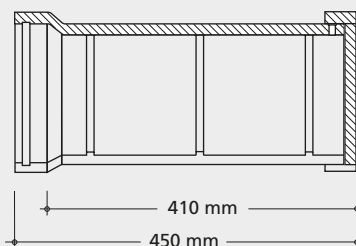


Vorstklem Nr. 470-107

UCP-beginpan Nr.6802

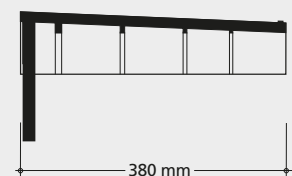


UCP-eindpan Nr.6803

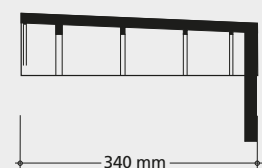


Vorstklem Nr. 470-33

Beginvorst



Eindvorst



Vorsthaak voor stormbestendigheid: Vorstklem Nr. 470-148



Gebr. Laumans GmbH & Co. KG
Stiegstraße 88, D-41379 Brüggen
Fon: +4921 57 14 130
Fax: +4921 57 14 1339
info@laumans.de, www.laumans.de

ORIGINAL Dachziegel natürlich TON!



TOP OF FLOP?

Vertel ons wat u denkt!
survey.laumans.de