



# DACHZIEGEL UND TECHNIK 2022

Daten, Deckmaße, Dacheinteilung

# INDIVIDUELLE SONDER- UND FORMZIEGEL

Laumans fertigt individuell auf Ihre Bedürfnisse abgestimmte Form- und Sonderziegel. Nutzen Sie dieses Formular, sprechen Sie mit Ihrem Laumans-Repräsentanten oder rufen Sie uns einfach direkt an unter: **+49 2157 14130**.

## BESTELLOPTIONEN

Seite kopieren, ausfüllen und an **+49 2157 141339** faxen.

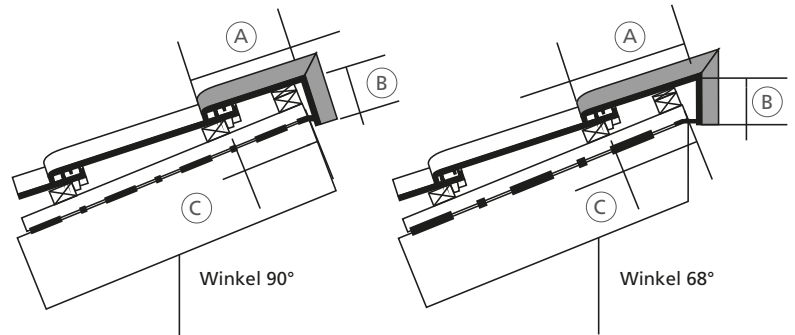
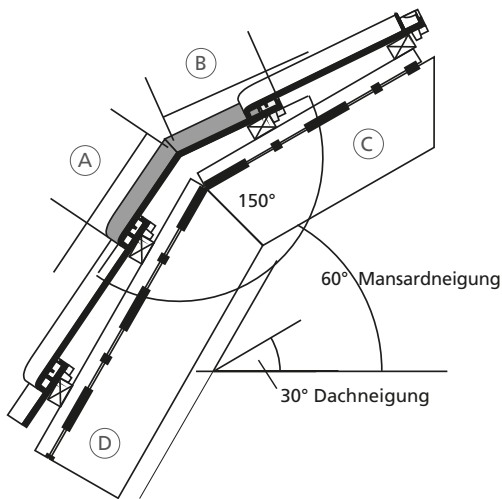
Seite ausfüllen und als Foto oder Scan per E-Mail an **info@laumans.de** senden.

Dieses Formular auf **laumans.de/download/#sonderziegel** als PDF herunterladen, direkt am Computer ausfüllen\*, speichern und per E-Mail an **info@laumans.de** senden.

\* Sie benötigen das kostenfreie Programm Adobe Acrobat Reader

## MANSARD-/KNICKDACHZIEGEL

## PULTDACHZIEGEL



Standard-Schenkellängen: A = 220 mm, B = 100 mm

## Zutreffendes bitte ankreuzen und nachfolgende Tabelle ausfüllen:

Alle Maße sind Ca.-Maße. Die Produktion erfolgt erst nach Freigabe eines von uns hergestellten Musters!

Mansard-/Knickdachziegel

Pultdachziegel 90° Winkel

Pultdachziegel 68° Winkel

<b>A</b> Schenkellänge: Angaben in mm
<b>B</b> Schenkellänge: Angaben in mm
<b>C</b> Dachneigung: Winkel in Gradzahl
<b>D</b> Mansardneigung: Gradzahl nur bei Knickdachziegel-Bestellung

Ziegel-Model:

IDEALVARIABEL

TIEFA XLTOP®

RHEINLANDVARIABEL

MULDENVARIABEL

Stückzahl:	Farbe:
------------	--------

Firma	Bauvorhaben
Nachname	Vorname
PLZ / Ort	Straße
Telefon	E-Mail



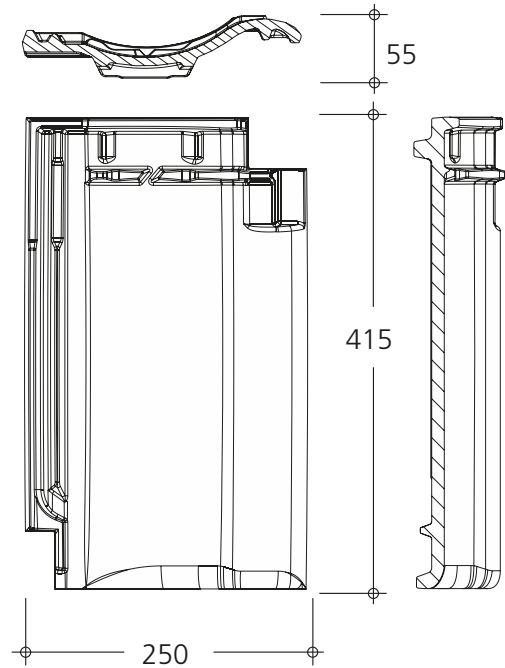
# IDEALVARIABEL

## DER DYNAMISCHE, ELEGANTE HOHLFALZZIEGEL

Abmessungen: 415 x 250 x 55 mm  
 Decklänge: ca. 339 mm i.M. (ca. 332–347 mm)  
 Deckbreite: ca. 204 mm  
 Bedarf: ab ca. 14,2 Stk./m<sup>2</sup>  
 Gewicht pro Stk. / pro m<sup>2</sup>: ca. 3,4 kg / 47,9–50,3 kg  
 Mindestdachneigung<sup>1</sup>: 14° mit Unterdach  
 Regeldachneigung: 22° gem. ZVDH  
 Paketinhalt: 280 Stk. auf Europalette, 40 Bündel à 7 Stk.

## LIEFERBARE FARBEN UND OBERFLÄCHEN

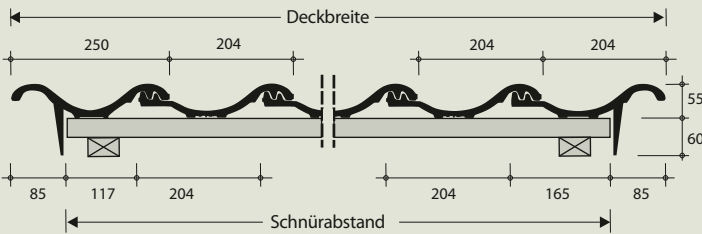
NATUR-BRAND: naturrot  
 NATUR-ENGOBE: altfarben, rot, xenon-grau  
 SINTER-ENGOBE: schwarz, graphitschwarz  
 BRILLANT-GLASUR: schwarz, azur-dunkel, ockerbraun, malachitgrün  
 TREND-GLASUR: schwarz-satiniert, grau-satiniert



## ERMITTLUNG/EINTEILUNG DER DECKBREITE



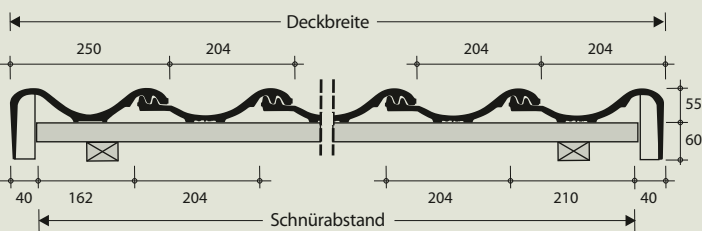
### A: Ortgangziegel mit innenliegendem Steg



### B: Doppelkremper



### C: Ortgangziegel mit außenliegendem Steg



### Klammern zur Sturmsicherung

409-221 Clipholster® zum Einschlagen ZIAL  
 456-207 Clipholster® zum Einhängen für Latten 30 x 50 ZIAL  
 456-015 zum Einhängen für Latten 40 x 60 ZIAL

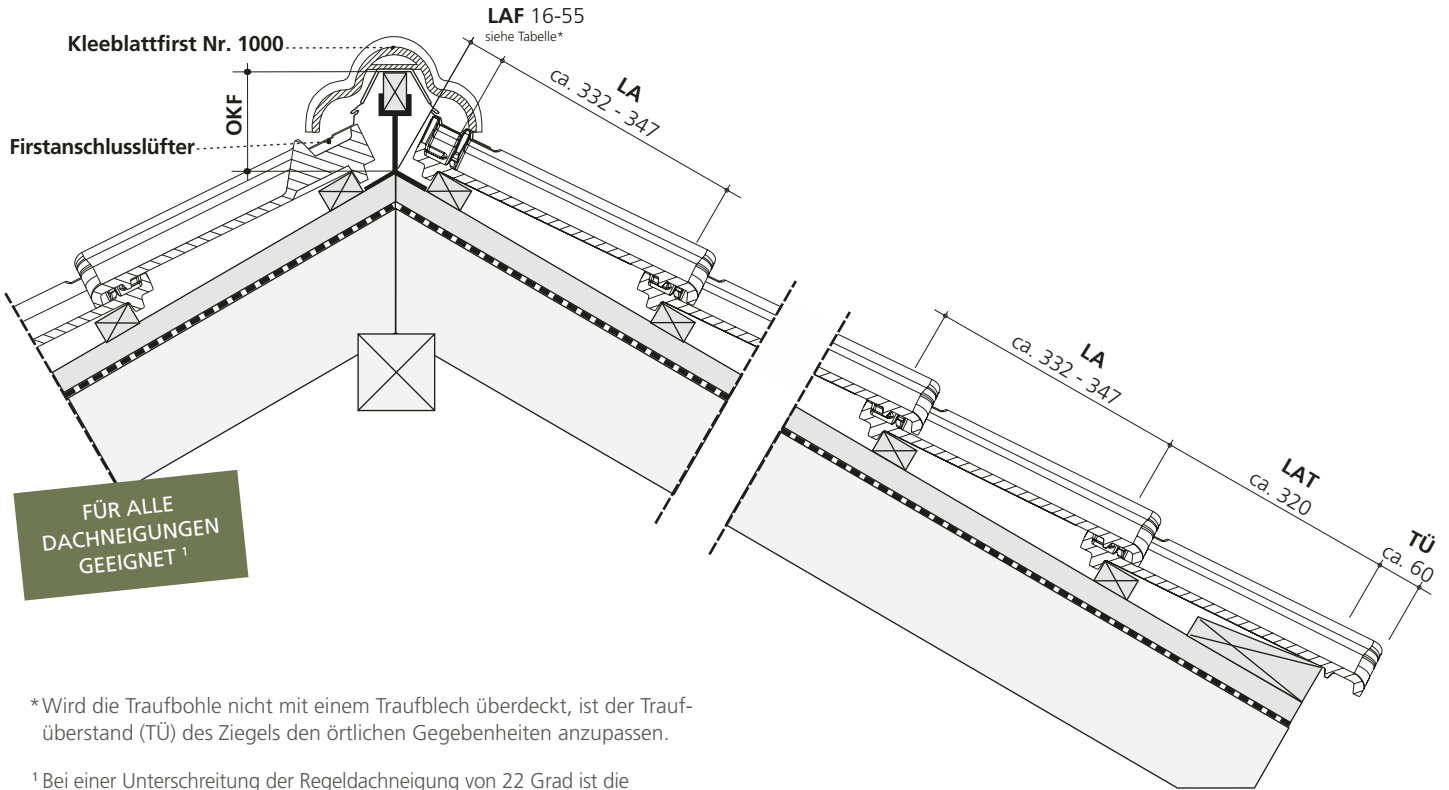
### Sturmklammerzuordnung

Nutzen Sie auch unser kostenfreies Online-Tool für die Windsogberechnung und Sturmklammerzuordnung.  
[www.laumans.de/windsog](http://www.laumans.de/windsog)

Mittlere Deckbreiten in Reihen ohne bzw. mit Formziegeln in mm Konstruktionsbreite = jeweilige Schnürabstände

REIHEN		01	02	03	04	05	06	07	08	09	10	11	12	13	14	15
Flächenziegel		204	408	612	816	1.020	1.224	1.428	1.632	1.836	2.040	2.244	2.448	2.652	2.856	3.060
Doppelkremper + FLZ	204 250	-	-	658	862	1.066	1.270	1.474	1.678	1.882	2.086	2.290	2.494	2.698	2.902	3.106
Ortgang li./re. (Innensteg) + FLZ	117 165	-	-	486	690	894	1.098	1.302	1.506	1.710	1.914	2.118	2.322	2.526	2.730	2.934
Ortgang li./re. (Außensteg) + FLZ	162 210	-	-	576	780	984	1.188	1.392	1.596	1.800	2.004	2.208	2.412	2.616	2.820	3.024

REIHEN		16	17	18	19	20	21	22	23	24	25	26	27	28	29	30
Flächenziegel		3.264	3.468	3.672	3.876	4.080	4.284	4.488	4.692	4.896	5.100	5.304	5.508	5.712	5.916	6.120
Doppelkremper + FLZ		3.310	3.514	3.718	3.922	4.126	4.330	4.534	4.738	4.942	5.146	5.350	5.554	5.758	5.962	6.166
Ortgang li./re. (Innensteg) + FLZ		3.138	3.342	3.546	3.750	3.954	4.158	4.362	4.566	4.770	4.974	5.178	5.382	5.586	5.790	5.994
Ortgang li./re. (Außensteg) + FLZ		3.228	3.432	3.636	3.840	4.044	4.248	4.452	4.656	4.860	5.064	5.268	5.472	5.676	5.880	6.084



\*Wird die Traufbohle nicht mit einem Traufblech überdeckt, ist der Traufüberstand (TÜ) des Ziegels den örtlichen Gegebenheiten anzupassen.

<sup>1</sup> Bei einer Unterschreitung der Regeldachneigung von 22 Grad ist die Unterkonstruktion gemäß der im Fachregelwerk des ZVDH (Tab. 1.1 Zuordnung von Zusatzmaßnahmen) festgelegten erhöhten Anforderungen auszuführen.

## ERMITTLUNG/EINTEILUNG DER SPARRENLÄNGE

bei Traufüberstand (TÜ) 60 mm: Anzahl Reihen (nach Tabelle) + LAT (Traufrattenabstand) + LAF



### Decklänge

REIHEN	01	02	03	04	05	06	07	08	09	10
DECK-LÄNGE in mm	332	664	996	1.328	1.660	1.992	2.324	2.656	2.988	3.320
	340	680	1.020	1.360	1.700	2.040	2.380	2.720	3.060	3.400
	347	694	1.041	1.388	1.735	2.082	2.429	2.776	3.060	3.470
REIHEN	11	12	13	14	15	16	17	18	19	20
DECK-LÄNGE in mm	3.652	3.984	4.316	4.648	4.980	5.312	5.644	5.976	6.308	6.640
	3.740	4.080	4.420	4.760	5.100	5.440	5.780	6.120	6.460	6.800
	3.817	4.164	4.511	4.858	5.205	5.552	5.899	6.246	6.593	6.940
REIHEN	21	22	23	24	25	26	27	28	29	30
DECK-LÄNGE in mm	6.972	7.304	7.304	7.968	8.300	8.632	8.964	9.296	9.628	9.960
	7.140	7.480	7.480	8.160	8.500	8.840	9.180	9.520	9.860	10.200
	7.287	7.634	7.634	8.328	8.675	9.022	9.369	9.716	10.063	10.410

Alle Werte sind mit einer 30 x 50 mm Lattung ermittelt. Bei Verwendung anderer Lattenquerschnitte sind diese vorab an der Baustelle zu prüfen!

Die genauen Deckmaße werden nach dem Regelwerk des ZVDH (Abb. 4.12) an der Baustelle anhand der gelieferten Ziegel ermittelt.

### Lattenabstand First (LAF)

Bei Verwendung von Flächenziegeln				
Dachneigung	20°	30°	40°	50°
First Nr. 1000	55 mm	45 mm	25 mm	20 mm
First Nr. 300	55 mm	30 mm	25 mm	16 mm
Bei Verwendung von Firsteinlegern				
Dachneigung	20°	30°	40°	50°
First Nr. 1000	70 mm	45 mm	45 mm	20 mm
First Nr. 300	40 mm	45 mm	33 mm	25 mm

### Weitere lieferbare Formziegel

Bezeichnung	Deckbreite/Schnürabstand
Entlüfterziegel, Lüftungsquerschnitt ca. 15 cm²	204 mm
Durchgangziegel für Tondunstrohr/Antenne	204 mm
Solaranschlussziegel Durchlass max. 65 mm Ø	204 mm
Firstanschlusslüfterziegel	204 mm
Firstanschlusslüfter-Ortgangziegel links, innenl. Steg	117 mm
Firstanschlusslüfter-Ortgangziegel rechts, innenl. Steg	165 mm
Pultziegel 90°, Schenkellängen 220/100 mm	204 mm
Pultortgangziegel links, innenl. Steg	250 mm / 117 mm
Pultortgangziegel rechts, innenl. Steg	204 mm / 165 mm

### Abstand Firstscheitelpunkt / Oberkante Firstlatte (OKF):

Bei Verwendung von Flächenziegeln				
Dachneigung	20°	30°	40°	50°
First Nr. 1000	150 mm	140 mm	125 mm	115 mm
First Nr. 300	150 mm	130 mm	125 mm	110 mm
Bei Verwendung von Firsteinlegern				
Dachneigung	20°	30°	40°	50°
First Nr. 1000	145 mm	130 mm	125 mm	120 mm
First Nr. 300	145 mm	130 mm	125 mm	120 mm

Pultziegel mit anderen Neigungen/Schenkellängen, Mansardziegel, Knickziegel, etc. auf Anfrage. Nutzen Sie dazu auch unser Bestellformular für Form- und Sonderziegel auf unserer Website: [www.laumann.de/download/#sonderziegel](http://www.laumann.de/download/#sonderziegel)

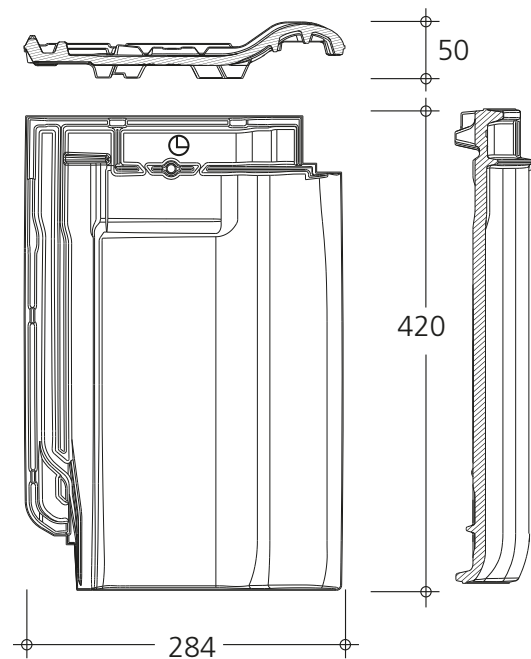
# TIEFA XLTOP®

## DER ÖKONOMISCHE, FLEXIBLE FLACHDACHZIEGEL

Abmessungen: 420 x 284 x 50 mm  
 Decklänge: ca. 350 mm i. M. (ca. 340–360 mm)  
 Deckbreite: ca. 230 mm  
 Bedarf: ab ca. 12,2 pro m<sup>2</sup>  
 Gewicht pro Stk. / pro m<sup>2</sup>: ca. 3,7 kg / 44,8–47,4 kg  
 Mindestdachneigung<sup>1</sup>: 12° mit Unterdach  
 Regeldachneigung: 22° gem. ZVDH  
 Paketinhalt: 240 Stk. auf Europalette, 40 Bündel à 6 Stk.

## LIEFERBARE FARBEN UND OBERFLÄCHEN

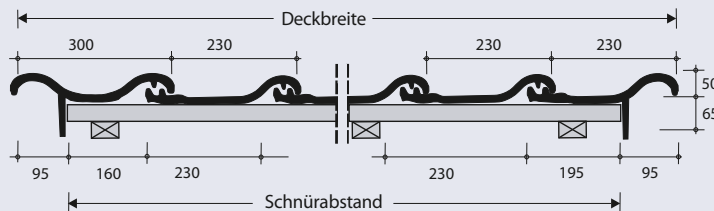
NATUR-ENGOBE: altfarben, rot, rustique, xenon-grau  
 SINTER-ENGOBE: schwarz, grau, kupferrot, braun, graphitschwarz  
 BRILLANT-GLASUR: schwarz, korallenrot, azur-dunkel, malachitgrün  
 TREND-GLASUR: schwarz-satiniert, grau-satiniert



## ERMITTLUNG/EINTEILUNG DER DECKBREITE



### A: Ortgangziegel mit innenliegendem Steg



### B: Doppelkremper



#### Klammern zur Sturmsicherung

409-221 Clipholster® zum Einschlagen ZIAL  
 456-205 Clipholster® zum Einhängen für Latten 30 x 50 ZIAL  
 456-213 Clipholster® zum Einhängen für Latten 40 x 60 ZIAL

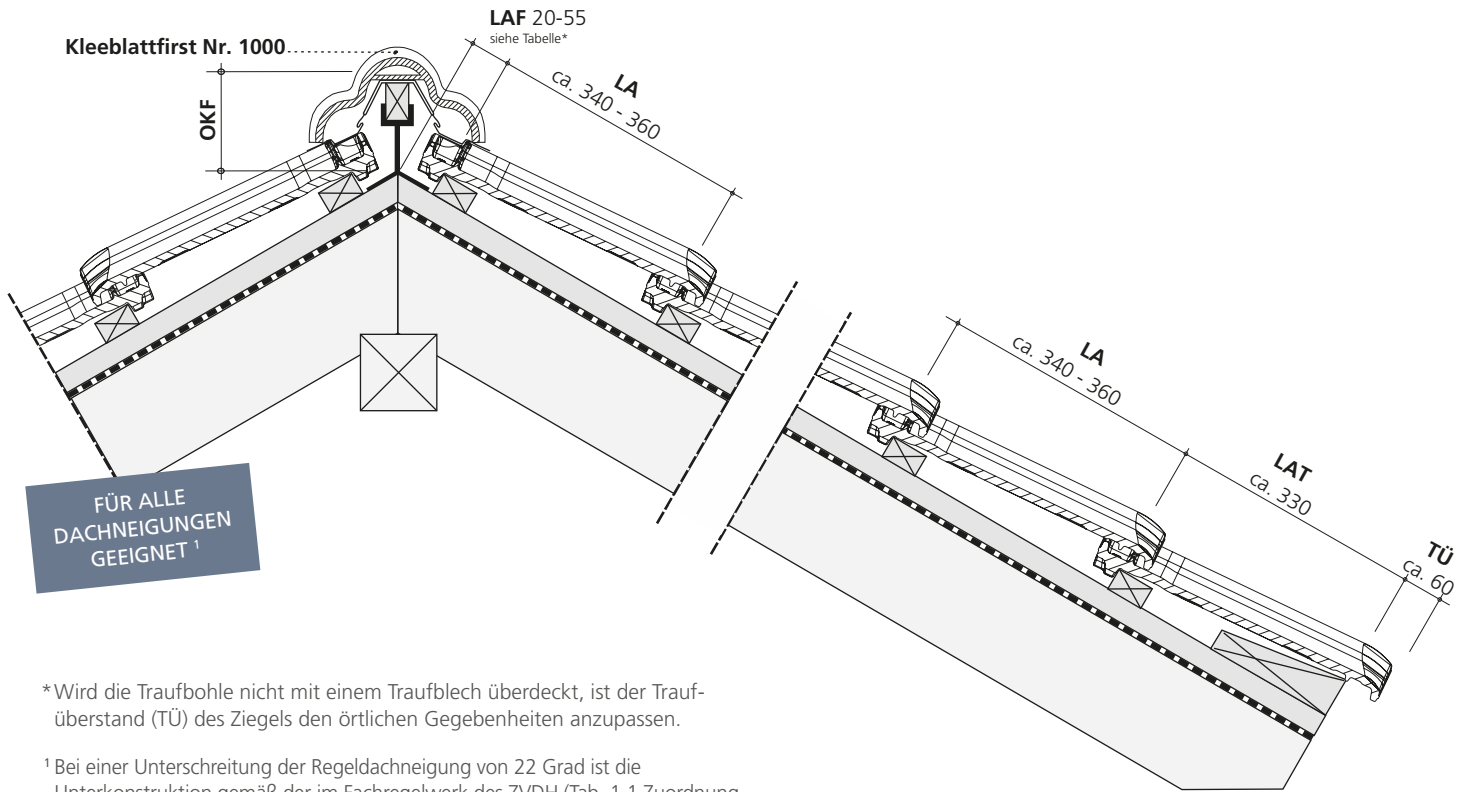
#### Sturmklammerzuordnung

Nutzen Sie auch unser kostenfreies Online-Tool für die Windsogberechnung und Sturmklammerzuordnung.  
[www.laumans.de/windsog](http://www.laumans.de/windsog)

### Mittlere Deckbreiten in Reihen ohne bzw. mit Formziegeln in mm Konstruktionsbreite = jeweilige Schnürabstände

REIHEN		01	02	03	04	05	06	07	08	09	10	11	12	13	14	15
Flächenziegel		230	460	690	920	1.150	1.380	1.610	1.840	2.070	2.300	2.530	2.760	2.990	3.220	3.450
Doppelkremper + FLZ	250 284	-	-	764	994	1.224	1.454	1.684	1.914	2.144	2.374	2.604	2.834	3.064	3.294	3.524
Ortgang li./re. (Innensteg) + FLZ	160 195	-	-	585	815	1.045	1.275	1.505	1.735	1.965	2.195	2.425	2.655	2.885	3.115	3.345

REIHEN		16	17	18	19	20	21	22	23	24	25	26	27	28	29	30
Flächenziegel		3.680	3.910	4.140	4.370	4.600	4.830	5.060	5.290	5.520	5.750	5.980	6.210	6.440	6.670	6.900
Doppelkremper + FLZ		3.754	3.984	4.214	4.444	4.674	4.904	5.134	5.364	5.594	5.824	6.054	6.284	6.514	6.744	6.974
Ortgang li./re. (Innensteg) + FLZ		3.575	3.805	4.035	4.265	4.495	4.725	4.955	5.185	5.415	5.645	5.875	6.105	6.335	6.565	6.795



\*Wird die Traufbohle nicht mit einem Traufblech überdeckt, ist der Traufüberstand (TÜ) des Ziegels den örtlichen Gegebenheiten anzupassen.

<sup>1</sup> Bei einer Unterschreitung der Regeldachneigung von 22 Grad ist die Unterkonstruktion gemäß der im Fachregelwerk des ZVDH (Tab. 1.1 Zuordnung von Zusatzmaßnahmen) festgelegten erhöhten Anforderungen auszuführen.

## ERMITTLUNG/EINTEILUNG DER SPARRENLÄNGE

bei Traufüberstand (TÜ) 60 mm: Anzahl Reihen (nach Tabelle) + LAT (Traufrattenabstand) + LAF



### Decklänge

REIHEN	01	02	03	04	05	06	07	08	09	10
DECK-LÄNGE in mm	340	680	1.020	1.360	1.700	2.040	2.380	2.720	3.060	3.400
	350	700	1.050	1.400	1.750	2.100	2.450	2.800	3.150	3.500
	360	720	1.080	1.440	1.800	2.160	2.520	2.880	3.240	3.600
REIHEN	11	12	13	14	15	16	17	18	19	20
DECK-LÄNGE in mm	3.740	4.080	4.420	4.760	5.100	5.440	5.780	6.120	6.460	6.800
	3.850	4.200	4.550	4.900	5.250	5.600	5.950	6.300	6.650	7.000
	3.960	4.320	4.680	5.040	5.400	5.760	6.120	6.480	6.840	7.200
REIHEN	21	22	23	24	25	26	27	28	29	30
DECK-LÄNGE in mm	7.140	7.480	7.820	8.160	8.500	8.840	9.180	9.520	9.860	10.200
	7.350	7.700	8.050	8.400	8.750	9.100	9.450	9.800	10.150	10.500
	7.560	7.920	8.280	8.640	9.000	9.360	9.720	10.080	10.440	10.800

Alle Werte sind mit einer 30 x 50 mm Lattung ermittelt. Bei Verwendung anderer Lattenquerschnitte sind diese vorab an der Baustelle zu prüfen!

Die genauen Deckmaße werden nach dem Regelwerk des ZVDH (Abb. 4.12) an der Baustelle anhand der gelieferten Ziegel ermittelt.

### Lattenabstand First (LAF)

Bei Verwendung von Flächenziegeln				
Dachneigung	20°	30°	40°	50°
First Nr. 1000	55 mm	50 mm	40 mm	29 mm
First Nr. 300	55 mm	45 mm	35 mm	20 mm

### Weitere lieferbare Formziegel

Bezeichnung	Deckbreite/Schnürabstand
Halbe Ziegel	115 mm
Entlüfterziegel, Lüftungsquerschnitt ca. 18 cm <sup>2</sup>	230 mm
Durchgangziegel für Tondunstrohr/Antenne	230 mm
Solaranschlussziegel Durchlass max. 65 mm Ø	230 mm
Pultziegel 90°, Schenkellängen 220/100 mm	230 mm
Pultortgangziegel links, innenl. Steg	300 mm / 160 mm
Pultortgangziegel rechts, innenl. Steg	230 mm / 195 mm
Firsteinleger	

### Abstand Firstscheitelpunkt / Oberkante Firstlatte (OKF):

Bei Verwendung von Flächenziegeln				
Dachneigung	20°	30°	40°	50°
First Nr. 1000	150 mm	130 mm	120 mm	105 mm
First Nr. 300	140 mm	130 mm	120 mm	105 mm

Pultziegel mit anderen Neigungen/Schenkellängen, Mansardziegel, Knickziegel, etc. auf Anfrage. Nutzen Sie dazu auch unser Bestellformular für Form- und Sonderziegel auf unserer Website: [www.laumann.de/download/#sonderziegel](http://www.laumann.de/download/#sonderziegel)



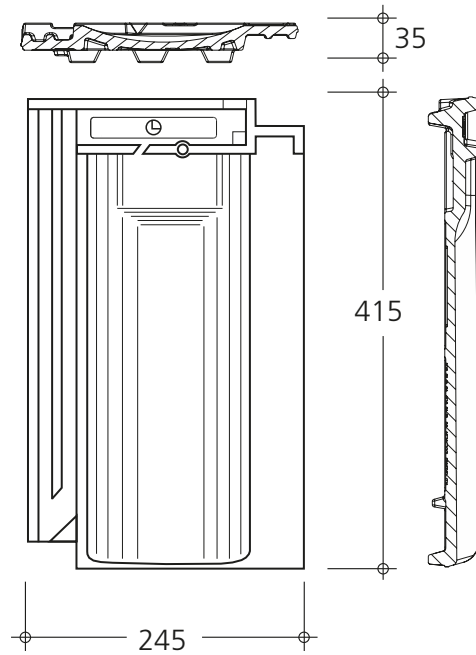
# RHEINLANDVARIABEL

## DER KLASSISCHE, ZEITLOSE REFORMZIEGEL

Abmessungen: 415 x 245 x 35 mm  
 Decklänge: ca. 340 mm i. M. (ca. 330–350 mm)  
 Deckbreite: ca. 200 mm  
 Bedarf: ab ca. 14,3 pro m<sup>2</sup>  
 Gewicht pro Stk. / pro m<sup>2</sup>: ca. 3,7 kg / 52,9–56,2 kg  
 Mindestdachneigung<sup>1</sup>: 17° mit Unterdach  
 Regeldachneigung: 25° gem. ZVDH  
 Paketinhalt: 300 Stk. auf Europalette, 50 Bündel à 6 Stk.

## LIEFERBARE FARBEN UND OBERFLÄCHEN

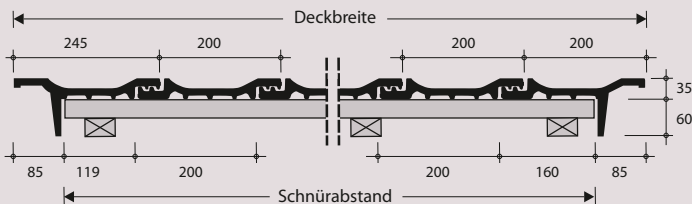
NATUR-BRAND: naturrot  
 NATUR-ENGOBE: rot, altfarben, xenon-grau  
 SINTER-ENGOBE: grau



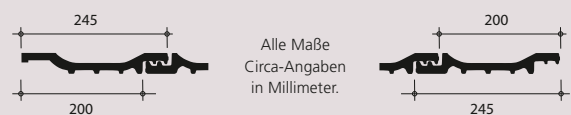
## ERMITTLUNG/EINTEILUNG DER DECKBREITE



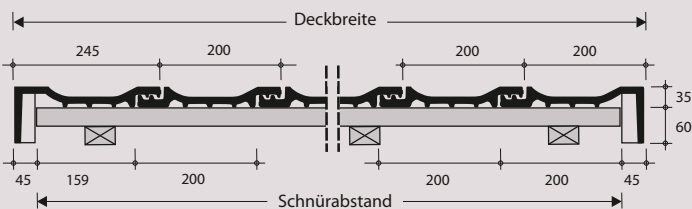
### A: Ortgangziegel mit innenliegendem Steg



### B: Doppelkremper



### C: Ortgangziegel mit außenliegendem Steg



### Klammern zur Sturmsicherung

409-214 Clipholster® zum Einschlagen ZIAL  
 456-205 Clipholster® zum Einhängen für Latten 30 x 50 ZIAL  
 456-213 Clipholster® zum Einhängen für Latten 40 x 60 ZIAL

### Sturmklammerzuordnung

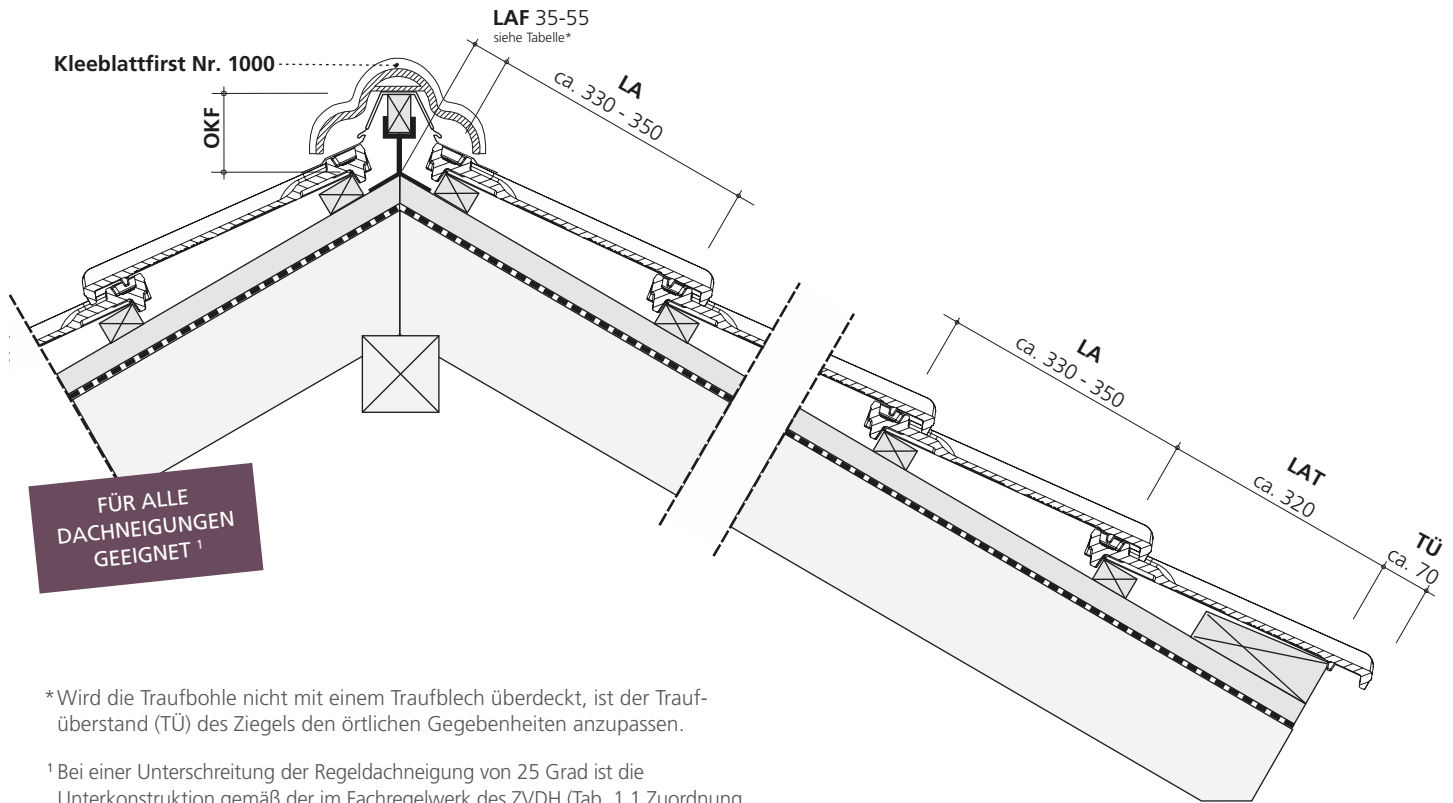
Nutzen Sie auch unser kostenfreies Online-Tool für die Windsogberechnung und Sturmklammerzuordnung.  
[www.laumans.de/windsog](http://www.laumans.de/windsog)

Mittlere Deckbreiten in Reihen ohne bzw. mit Formziegeln in mm Konstruktionsbreite = jeweilige Schnürabstände

REIHEN		01	02	03	04	05	06	07	08	09	10	11	12	13	14	15
Flächenziegel		200	400	600	800	1.000	1.200	1.400	1.600	1.800	2.000	2.200	2.400	2.600	2.800	3.000
Doppelkremper + FLZ	200 245	-	-	645	845	1.045	1.245	1.445	1.645	1.845	2.045	2.245	2.445	2.645	2.845	3.045
Ortgang li./re. (Innensteg) + FLZ	119 160	-	-	479	679	879	1.079	1.279	1.479	1.679	1.879	2.079	2.279	2.479	2.679	2.879
Ortgang li./re. (Außensteg) + FLZ	159 200	-	-	559	759	959	1.159	1.359	1.559	1.759	1.959	2.159	2.359	2.559	2.759	2.959

REIHEN		16	17	18	19	20	21	22	23	24	25	26	27	28	29	30
Flächenziegel		3.200	3.400	3.600	3.800	4.000	4.200	4.400	4.600	4.800	5.000	5.200	5.400	5.600	5.800	6.000
Doppelkremper + FLZ		3.245	3.445	3.645	3.845	4.045	4.245	4.445	4.645	4.845	5.045	5.245	5.445	5.645	5.845	6.045
Ortgang li./re. (Innensteg) + FLZ		3.079	3.279	3.479	3.679	3.879	4.079	4.279	4.479	4.679	4.879	5.079	5.279	5.479	5.679	5.879
Ortgang li./re. (Außensteg) + FLZ		3.159	3.359	3.559	3.759	3.959	4.159	4.359	4.559	4.759	4.959	5.159	5.359	5.559	5.759	5.959





\*Wird die Traufbohle nicht mit einem Traufblech überdeckt, ist der Traufüberstand (TÜ) des Ziegels den örtlichen Gegebenheiten anzupassen.

<sup>1</sup> Bei einer Unterschreitung der Regeldachneigung von 25 Grad ist die Unterkonstruktion gemäß der im Fachregelwerk des ZVDH (Tab. 1.1 Zuordnung von Zusatzmaßnahmen) festgelegten erhöhten Anforderungen auszuführen.

## ERMITTLUNG/EINTEILUNG DER SPARRENLÄNGE

bei Traufüberstand (TÜ) 70 mm: Anzahl Reihen (nach Tabelle) + LAT (Traufplattenabstand) + LAF



### Decklänge

REIHEN	01	02	03	04	05	06	07	08	09	10
DECK-LÄNGE in mm	330	660	990	1.320	1.650	1.980	2.310	2.640	2.970	3.300
	340	680	1.020	1.360	1.700	2.040	2.380	2.720	3.060	3.400
	350	700	1.050	1.400	1.750	2.100	2.450	2.800	3.150	3.500
REIHEN	11	12	13	14	15	16	17	18	19	20
DECK-LÄNGE in mm	3.630	3.960	4.290	4.620	4.950	5.280	5.610	5.940	6.270	6.600
	3.740	4.080	4.420	4.760	5.100	5.440	5.780	6.120	6.460	6.800
	3.850	4.200	4.550	4.900	5.250	5.600	5.950	6.300	6.650	7.000
REIHEN	21	22	23	24	25	26	27	28	29	30
DECK-LÄNGE in mm	6.930	7.260	7.590	7.920	8.250	8.580	8.910	9.240	9.570	9.900
	7.140	7.480	7.820	8.160	8.500	8.840	9.180	9.520	9.860	10.200
	7.350	7.700	8.050	8.400	8.750	9.100	9.450	9.800	10.150	10.500

Alle Werte sind mit einer 30 x 50 mm Lattung ermittelt. Bei Verwendung anderer Lattenquerschnitte sind diese vorab an der Baustelle zu prüfen!

Die genauen Deckmaße werden nach dem Regelwerk des ZVDH (Abb. 4.12) an der Baustelle anhand der gelieferten Ziegel ermittelt.

### Lattenabstand First (LAF)

Bei Verwendung von Flächenziegeln				
Dachneigung	20°	30°	40°	50°
First Nr. 1000	55 mm	50 mm	47 mm	33 mm
First Nr. 300	45 mm	45 mm	40 mm	35 mm

### Weitere lieferbare Formziegel

Bezeichnung	Deckbreite/Schnürrabstand
Halbe Ziegel	100 mm
Entlüfterziegel, Lüftungsquerschnitt ca. 15 cm <sup>2</sup>	200 mm
Durchgangsziegel für Tondunstrohr/Antenne	200 mm
Solaranschlussziegel Durchlass max. 65 mm Ø	200 mm
Pultziegel 90°, Schenkellängen 220/100 mm	200 mm
Pultortgangziegel links, innenl. Steg	245 mm / 119 mm
Pultortgangziegel rechts, innenl. Steg	200 mm / 160 mm

### Abstand Firstscheitelpunkt / Oberkante Firstlatte (OKF):

Bei Verwendung von Flächenziegeln				
Dachneigung	20°	30°	40°	50°
First Nr. 1000	130 mm	110 mm	90 mm	80 mm
First Nr. 300	125 mm	113 mm	98 mm	80 mm

Pultziegel mit anderen Neigungen/Schenkellängen, Mansardziegel, Knickziegel, etc. auf Anfrage. Nutzen Sie dazu auch unser Bestellformular für Form- und Sonderziegel auf unserer Website: [www.laumans.de/download/#sonderziegel](http://www.laumans.de/download/#sonderziegel)

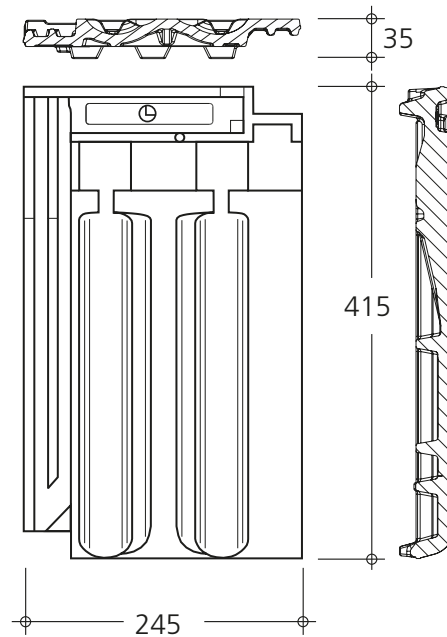
# MULDENVARIABEL

## DER HISTORISCHE, STILVOLLE DOPPELMULDENFALZZIEGEL

Abmessungen: 415 x 245 x 35 mm  
 Decklänge: ca. 340 mm i. M. (ca. 330–350 mm)  
 Deckbreite: ca. 200 mm  
 Bedarf: ab ca. 14,3 pro m<sup>2</sup>  
 Gewicht pro Stk. / pro m<sup>2</sup>: ca. 3,7 kg / 52,9–56,2 kg  
 Mindestdachneigung<sup>1</sup>: 17° mit Unterdach  
 Regeldachneigung: 25° gem. ZVDH  
 Paketinhalt: 300 Stk. auf Europalette, 50 Bündel à 6 Stk.

## LIEFERBARE FARBEN UND OBERFLÄCHEN

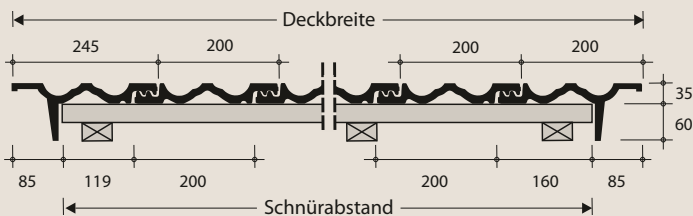
NATUR-BRAND: naturrot  
 NATUR-ENGOBE: rot, altfarben, xenon-grau  
 BRILLANT-GLASUR: schwarz, edelbraun



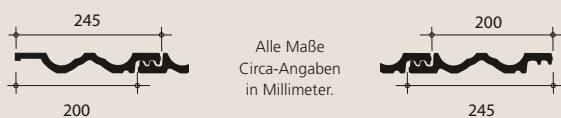
## ERMITTLUNG/EINTEILUNG DER DECKBREITE



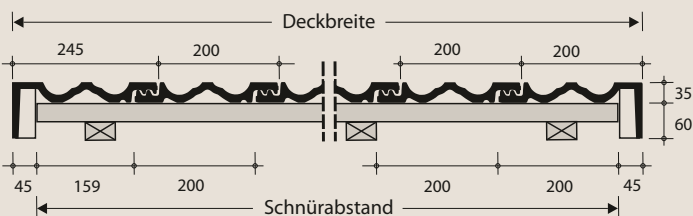
### A: Ortgangziegel mit innenliegendem Steg



### B: Doppelkremper



### C: Ortgangziegel mit außenliegendem Steg



#### Klammern zur Sturmsicherung

409-214 Clipholster® zum Einschlagen ZIAL  
 456-203 Clipholster® zum Einhängen für Latten 30 x 50 ZIAL  
 456-211 Clipholster® zum Einhängen für Latten 40 x 60 ZIAL

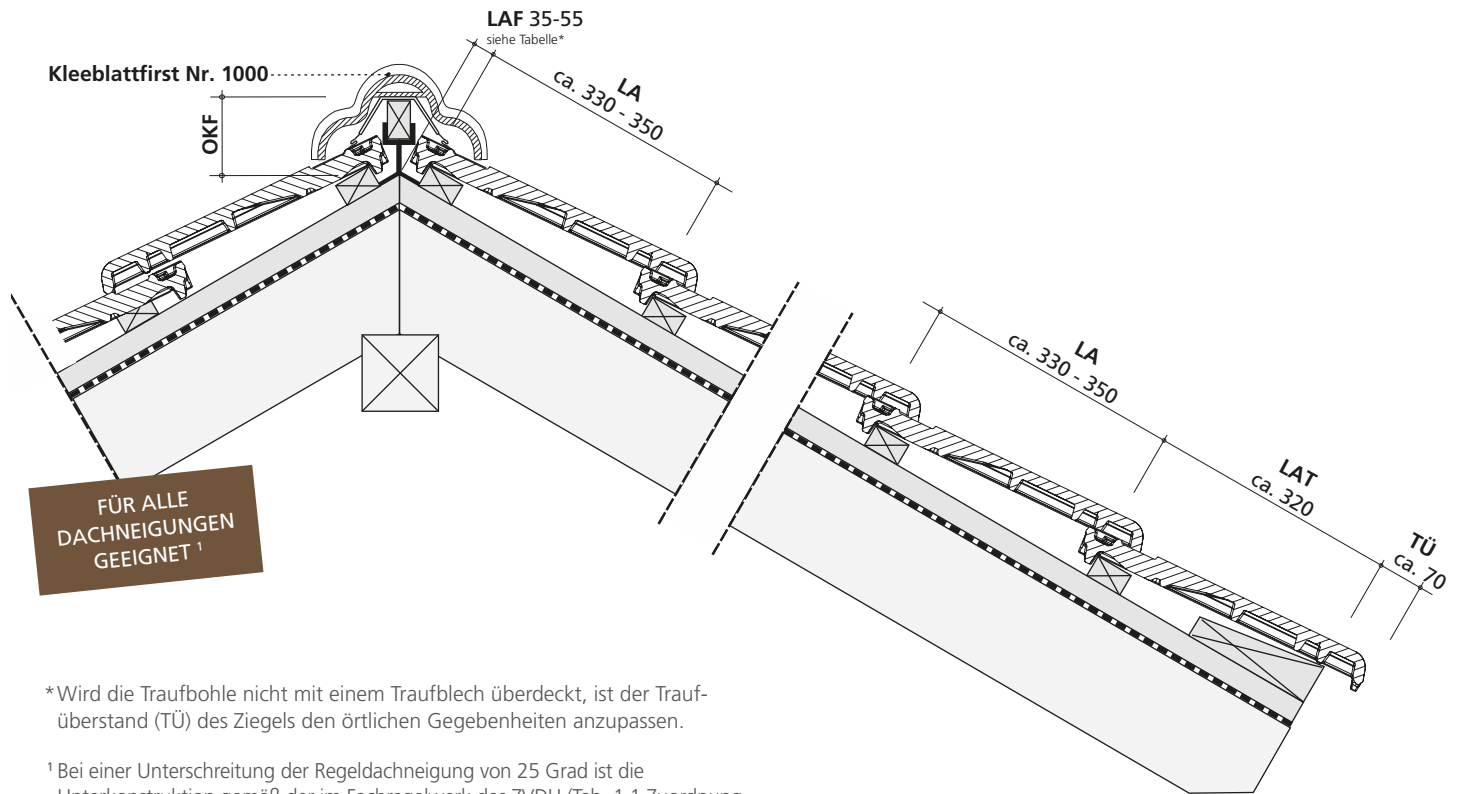
#### Sturmklammerzuordnung

Nutzen Sie auch unser kostenfreies Online-Tool für die Windsogberechnung und Sturmklammerzuordnung.  
[www.laumans.de/windsog](http://www.laumans.de/windsog)

Mittlere Deckbreiten in Reihen ohne bzw. mit Formziegeln in mm Konstruktionsbreite = jeweilige Schnürabstände

REIHEN		01	02	03	04	05	06	07	08	09	10	11	12	13	14	15
Flächenziegel		200	400	600	800	1.000	1.200	1.400	1.600	1.800	2.000	2.200	2.400	2.600	2.800	3.000
Doppelkremper + FLZ	200 245	-	-	645	845	1.045	1.245	1.445	1.645	1.845	2.045	2.245	2.445	2.645	2.845	3.045
Ortgang li./re. (Innensteg) + FLZ	119 160	-	-	479	679	879	1.079	1.279	1.479	1.679	1.879	2.079	2.279	2.479	2.679	2.879
Ortgang li./re. (Außensteg) + FLZ	159 200	-	-	559	759	959	1.159	1.359	1.559	1.759	1.959	2.159	2.359	2.559	2.759	2.959

REIHEN		16	17	18	19	20	21	22	23	24	25	26	27	28	29	30
Flächenziegel		3.200	3.400	3.600	3.800	4.000	4.200	4.400	4.600	4.800	5.000	5.200	5.400	5.600	5.800	6.000
Doppelkremper + FLZ		3.245	3.445	3.645	3.845	4.045	4.245	4.445	4.645	4.845	5.045	5.245	5.445	5.645	5.845	6.045
Ortgang li./re. (Innensteg) + FLZ		3.079	3.279	3.479	3.679	3.879	4.079	4.279	4.479	4.679	4.879	5.079	5.279	5.479	5.679	5.879
Ortgang li./re. (Außensteg) + FLZ		3.159	3.359	3.559	3.759	3.959	4.159	4.359	4.559	4.759	4.959	5.159	5.359	5.559	5.759	5.959



\*Wird die Traufbohle nicht mit einem Traufblech überdeckt, ist der Traufüberstand (TÜ) des Ziegels den örtlichen Gegebenheiten anzupassen.

<sup>1</sup> Bei einer Unterschreitung der Regeldachneigung von 25 Grad ist die Unterkonstruktion gemäß der im Fachregelwerk des ZVDH (Tab. 1.1 Zuordnung von Zusatzmaßnahmen) festgelegten erhöhten Anforderungen auszuführen.

## ERMITTLUNG/EINTEILUNG DER SPARRENLÄNGE

bei Traufüberstand (TÜ) 70 mm: Anzahl Reihen (nach Tabelle) + LAT (Traufrattenabstand) + LAF



### Decklänge

REIHEN	01	02	03	04	05	06	07	08	09	10
DECK-LÄNGE in mm	330	660	990	1.320	1.650	1.980	2.310	2.640	2.970	3.300
	340	680	1.020	1.360	1.700	2.040	2.380	2.720	3.060	3.400
	350	700	1.050	1.400	1.750	2.100	2.450	2.800	3.150	3.500
REIHEN	11	12	13	14	15	16	17	18	19	20
DECK-LÄNGE in mm	3.630	3.960	4.290	4.620	4.950	5.280	5.610	5.940	6.270	6.600
	3.740	4.080	4.420	4.760	5.100	5.440	5.780	6.120	6.460	6.800
	3.850	4.200	4.550	4.900	5.250	5.600	5.950	6.300	6.650	7.000
REIHEN	21	22	23	24	25	26	27	28	29	30
DECK-LÄNGE in mm	6.930	7.260	7.590	7.920	8.250	8.580	8.910	9.240	9.570	9.900
	7.140	7.480	7.820	8.160	8.500	8.840	9.180	9.520	9.860	10.200
	7.350	7.700	8.050	8.400	8.750	9.100	9.450	9.800	10.150	10.500

Alle Werte sind mit einer 30 x 50 mm Lattung ermittelt. Bei Verwendung anderer Lattenquerschnitte sind diese vorab an der Baustelle zu prüfen!

Die genauen Deckmaße werden nach dem Regelwerk des ZVDH (Abb. 4.12) an der Baustelle anhand der gelieferten Ziegel ermittelt.

### Lattenabstand First (LAF)

Dachneigung	20°	30°	40°	50°
First Nr. 1000	55 mm	35 mm	35 mm	35 mm
First Nr. 300	40 mm	35 mm	40 mm	35 mm

### Weitere lieferbare Formziegel

Bezeichnung	Deckbreite/Schnüraabstand
Halbe Ziegel	100 mm
Entlüfterziegel, Lüftungsquerschnitt ca. 15 cm <sup>2</sup>	200 mm
Durchgangziegel für Tondunstrohr/Antenne	200 mm
Solaranschlussziegel Durchlass max. 65 mm Ø	200 mm
Pultziegel 90°, Schenkellängen 220/100 mm	200 mm
Pultortgangziegel links, innenl. Steg	245 mm / 119 mm
Pultortgangziegel rechts, innenl. Steg	200 mm / 160 mm

### Abstand Firstscheitelpunkt / Oberkante Firstlatte (OKF):

Dachneigung	20°	30°	40°	50°
First Nr. 1000	130 mm	110 mm	90 mm	80 mm
First Nr. 300	120 mm	105 mm	95 mm	80 mm

Pultziegel mit anderen Neigungen/Schenkellängen, Mansardziegel, Knickziegel, etc. auf Anfrage. Nutzen Sie dazu auch unser Bestellformular für Form- und Sonderziegel auf unserer Website: [www.laumann.de/download/#sonderziegel](http://www.laumann.de/download/#sonderziegel)

# HOHLPFANNE

## DER TRADITIONELLE, MARKANTE HOHLZIEGEL

Langschnitt (LS)  
für Vorschrittdeckung

Abmessungen:

405 x 247 x 65 mm

Decklänge:

ca. 330 mm

Deckbreite:

ca. 220 mm

Bedarf: ab ca. 13,8 pro m<sup>2</sup>

Gewicht pro Stk. / pro m<sup>2</sup>:

ca. 2,9 kg / ca. 40 kg

Minstdachneigung<sup>1</sup>:

30° mit Unterdach

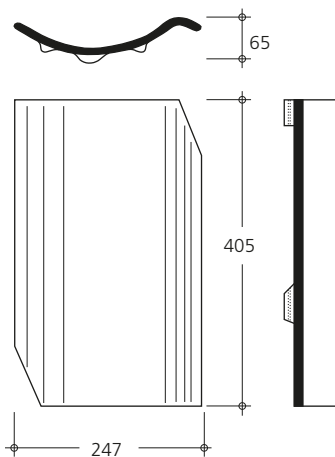
Regeldachneigung:

40° gem. ZVDH

Paketinhalt:

252 Stk. auf Europalette,

42 Bündel à 6 Stk.



### LIEFERBARE FARBEN

**NATUR-BRAND:** naturrot,  
grau-gedämpft, braun, gelb,  
rot-bunt, bunt-gedämpft,

**NATUR-Engobe:** anthrazit

## DER TRADITIONELLE, MARKANTE HOHLZIEGEL

Kurzschnitt (KS)  
für Aufschnittdeckung

Abmessungen:

414 x 247 x 65 mm

Decklänge:

ca. 325 mm i. M.

(ca. 315–335 mm je  
nach Dachneigung)

Deckbreite: ca. 220 mm

Bedarf: ab ca. 13,6 pro m<sup>2</sup>

Gewicht pro Stk. / pro m<sup>2</sup>:

ca. 2,9 kg / 39,4–41,8 kg

Minstdachneigung<sup>1</sup>:

25° mit Unterdach

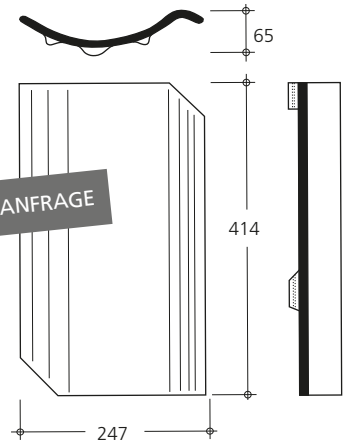
Regeldachneigung:

35° gem. ZVDH

Paketinhalt:

252 Stk. auf Europalette,

42 Bündel à 6 Stk.



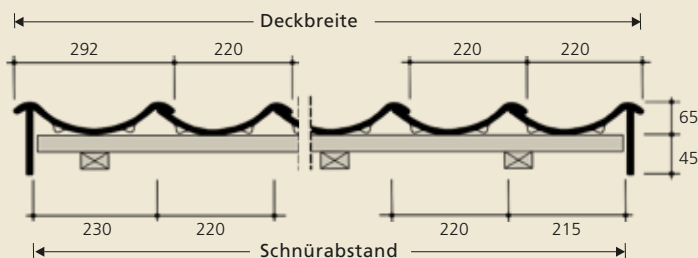
### LIEFERBARE FARBEN

**NATUR-BRAND:** naturrot

## ERMITTLUNG/EINTEILUNG DER DECKBREITE



### A: Seitenabschluss mit Steg



Vorschrittdeckung (Langschnitt)



Aufschnittdeckung (Kurzschnitt)



### B: Doppelkremper



Alle Maße  
Circa-Angaben  
in Millimeter.

### Klammern zur Sturmsicherung

Nr. 428 b / 1 zum Einhängen für Latten 30 x 50 mm

Nr. 428 b / 2 zum Einhängen für Latten 40 x 60 mm

Nr. 453-211 Clipholster® zum Einschlagen

### Sturmklammerzuordnung

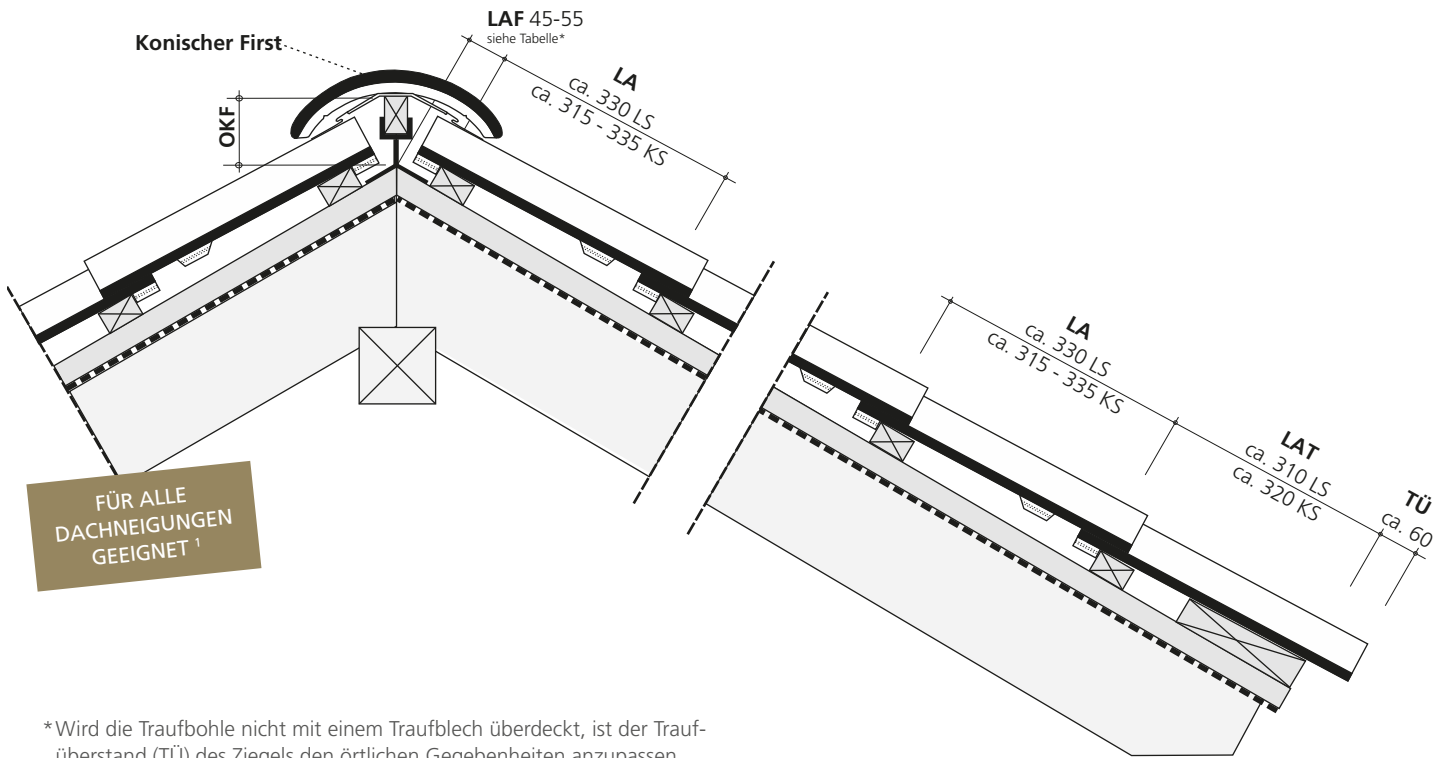
Nutzen Sie auch unser kostenfreies Online-Tool für  
die Windsogberechnung und Sturmklammerzuordnung.

[www.laumans.de/windsog](http://www.laumans.de/windsog)

Mittlere Deckbreiten in Reihen ohne bzw. mit Formziegeln in mm Konstruktionsbreite = jeweilige Schnürabstände

REIHEN		01	02	03	04	05	06	07	08	09	10	11	12	13	14	15
Flächenziegel		220	440	660	880	1.100	1.320	1.540	1.760	1.980	2.200	2.420	2.640	2.860	3.080	3.300
Doppelkremper + FLZ	230 215	-	-	665	885	1.105	1.325	1.545	1.765	1.985	2.205	2.425	2.645	2.865	3.085	3.305
Seitenabschluss mit Steg li./re. + FLZ	230 215	-	-	665	885	1.105	1.325	1.545	1.765	1.985	2.205	2.425	2.645	2.865	3.085	3.305

REIHEN		16	17	18	19	20	21	22	23	24	25	26	27	28	29	30
Flächenziegel		3.520	3.740	3.960	4.180	4.400	4.620	4.840	5.060	5.280	5.500	5.720	5.940	6.160	6.380	6.600
Doppelkremper + FLZ		3.525	3.745	3.965	4.185	4.405	4.625	4.845	5.065	5.285	5.505	5.725	5.945	6.165	6.385	6.605
Seitenabschluss mit Steg li./re. + FLZ		3.525	3.745	3.965	4.185	4.405	4.625	4.845	5.065	5.285	5.505	5.725	5.945	6.165	6.385	6.605



\*Wird die Traufbohle nicht mit einem Traufblech überdeckt, ist der Traufüberstand (TÜ) des Ziegels den örtlichen Gegebenheiten anzupassen.

<sup>1</sup> Bei einer Unterschreitung der Regeldachneigung von 35 bzw. 40 Grad ist die Unterkonstruktion gemäß der im Fachregelwerk des ZVDH (Tab. 1.1 Zuordnung von Zusatzmaßnahmen) festgelegten erhöhten Anforderungen auszuführen.

## ERMITTLUNG/EINTEILUNG DER SPARRENLÄNGE

bei Traufüberstand (TÜ) 60 mm: Anzahl Reihen (nach Tabelle) + LAT (Traufplattenabstand) + LAF



### Decklänge

REIHEN		01	02	03	04	05	06	07	08	09	10
DECKLÄNGE in mm (LA)	LS	330	660	900	1.320	1.650	1.980	2.310	2.640	2.970	3.300
	KS ≤40°	315	630	945	1.260	1.575	1.890	2.205	2.520	2.835	3.150
	KS >40°	325	650	975	1.300	1.625	1.950	2.275	2.600	2.925	3.250
	KS >45°	335	670	1.005	1.340	1.675	2.010	2.345	2.680	3.015	3.350
REIHEN		11	12	13	14	15	16	17	18	19	20
DECKLÄNGE in mm (LA)	LS	3.630	3.960	4.290	4.620	4.950	5.280	5.610	5.940	6.270	6.600
	KS ≤40°	3.465	3.780	4.095	4.410	4.725	5.040	5.355	5.670	5.985	6.300
	KS >40°	3.575	3.900	4.225	4.550	4.875	5.200	5.525	5.850	6.175	6.500
	KS >45°	3.685	4.020	4.355	4.690	5.025	5.360	5.695	6.030	6.365	6.700
REIHEN		21	22	23	24	25	26	27	28	29	30
DECKLÄNGE in mm (LA)	LS	6.930	7.260	7.590	7.920	8.250	8.580	8.910	9.240	9.570	9.900
	KS ≤40°	6.615	6.930	7.245	7.560	7.875	8.190	8.505	8.820	9.135	9.450
	KS >40°	6.825	7.150	7.475	7.800	8.125	8.450	8.775	9.100	9.425	9.750
	KS >45°	7.035	7.370	7.705	8.040	8.375	8.710	9.045	9.380	9.715	10.050

Alle Werte sind mit einer 30 x 50 mm Lattung ermittelt. Bei Verwendung anderer Lattenquerschnitte sind diese vorab an der Baustelle zu prüfen!

Die genauen Deckmaße werden nach dem Regelwerk des ZVDH (Abb. 4.12) an der Baustelle anhand der gelieferten Ziegel ermittelt.

### Lattenabstand First (LAF)

Dachneigung	20°	30°	40°	50°
Konischer First	55 mm	50 mm	50 mm	45 mm

### Weitere lieferbare Formziegel

Bezeichnung	Deckbreite/Schnürabstand
Doppelkremper	292 mm
Entlüfterziegel, Lüftungsquerschnitt ca. 60 cm <sup>2</sup>	220 mm
Durchgangsziegel für Tondunstrohr/Antenne	220 mm

### Abstand Firstscheitelpunkt / Oberkante Firstplatte (OKF):

Dachneigung	20°	30°	40°	50°
Konischer First	145 mm	130 mm	120 mm	105 mm

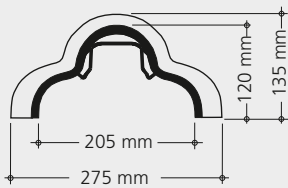
# FIRSTZIEGEL

## First Nr. 1000

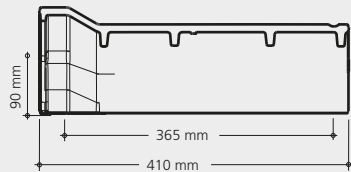
Kleeblatt

Abmessungen: ca. 410 x 275 mm  
Decklänge: ca. 365 mm  
Deckbreite: ca. 205 mm  
Bedarf: ab ca. 2,7 pro m  
Gewicht pro Stück: ca. 3,4 kg  
Paketinhalt: 60 Stück auf Europalette

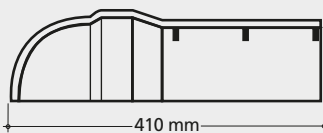
Querschnitt



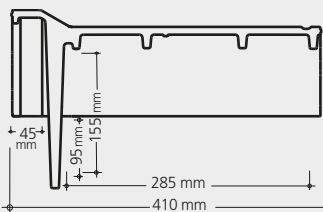
Längsschnitt



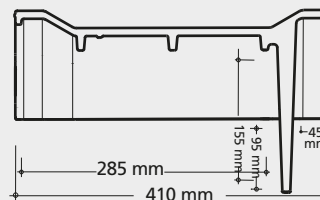
Gratanfänger Nr.1001 (Tatze)



Firstanfänger Nr.1002



Firstender Nr.1003



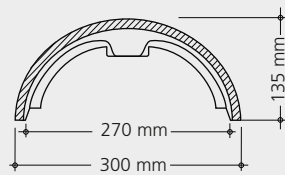
Sturmsicherung: Firstklammer Nr. 470-49

## First Nr. 3000

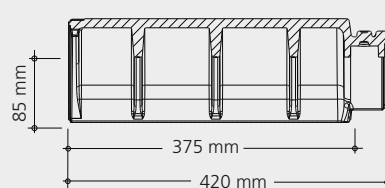
Halbrund

Abmessungen: ca. 420 x 300 mm  
Decklänge: ca. 375 mm  
Deckbreite: ca. 270 mm  
Bedarf: ab ca. 2,7 pro m  
Gewicht pro Stück: ca. 5,4 kg  
Paketinhalt: 36 Stück auf Europalette

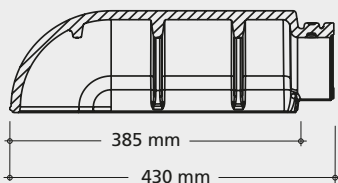
Querschnitt



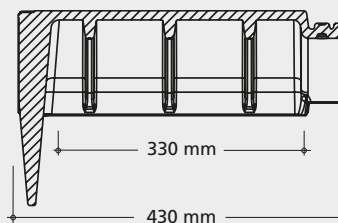
Längsschnitt



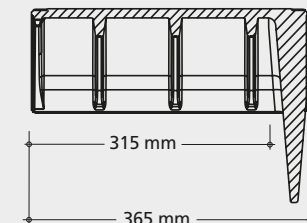
Gratanfänger Nr.3001



Firstanfänger Nr.3002



Firstender Nr.3003



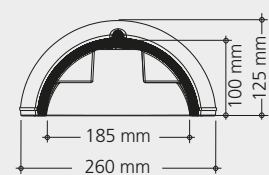
Firstklammer Nr. 470-224

## First Nr. 300

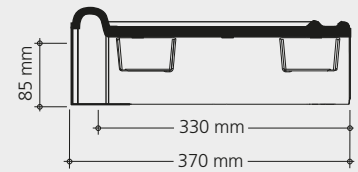
Halbrund

Abmessungen: ca. 370 x 260 mm  
Decklänge: ca. 330 mm  
Deckbreite: ca. 185 mm  
Bedarf: ab ca. 3,0 pro m  
Gewicht pro Stück: ca. 3,5 kg  
Paketinhalt: 48 Stück auf Europalette

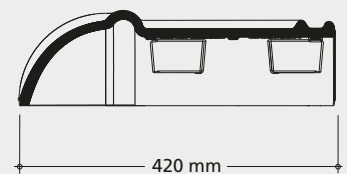
Querschnitt



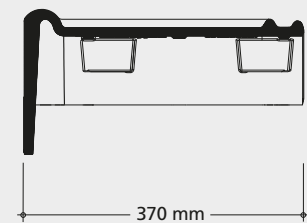
Längsschnitt



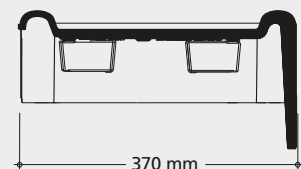
Gratanfänger Nr.301 (Tatze)



Firstanfänger Nr.302



Firstender Nr.303



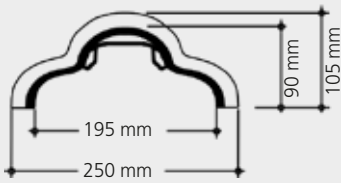
Sturmsicherung: Firstklammer Nr. 470-24

## First Nr. 100

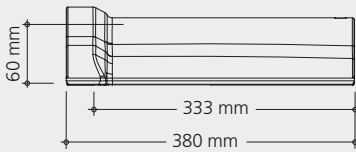
Kleeblatt

Abmessungen: ca. 380 x 250 mm  
 Decklänge: ca. 333 mm  
 Deckbreite: ca. 195 mm  
 Bedarf: ab ca. 3,0 pro m  
 Gewicht pro Stück: ca. 2,6 kg  
 Paketinhalt: 96 Stück auf Europalette

Querschnitt



Längsschnitt

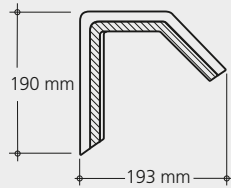


Klammern zur Sturmsicherung: Firstklammer Nr. 470-49

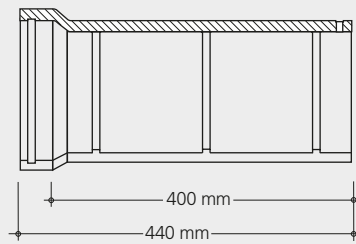
## Universal Pultfirst Nr. 6800

Abmessungen: ca. 440 x 220 mm  
 Decklänge: ca. 400 mm  
 Deckbreite: ca. 193 mm  
 Bedarf: ab ca. 2,5 pro m  
 Gewicht pro Stück: ca. 4,5 kg

Querschnitt



Längsschnitt

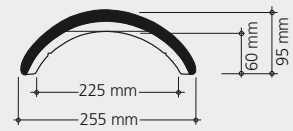


## Konischer First

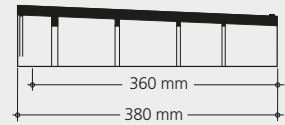
HOHLPFANNE

Abmessungen: ca. 380 x 255 mm  
 Decklänge: ca. 360 mm  
 Deckbreite: ca. 225 mm  
 Bedarf: ab ca. 3,0 pro m  
 Gewicht pro Stück: ca. 3,5 kg  
 Paketinhalt: 156 Stück auf Europalette

Querschnitt



Längsschnitt

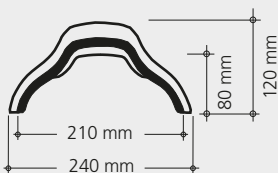


## First Nr. 200

Sargdeckel

Abmessungen: ca. 380 x 260 mm  
 Decklänge: ca. 350 mm  
 Deckbreite: ca. 210 mm  
 Bedarf: ab ca. 3,0 pro m  
 Gewicht pro Stück: ca. 2,7 kg

Querschnitt

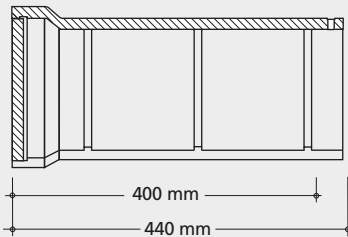


Längsschnitt

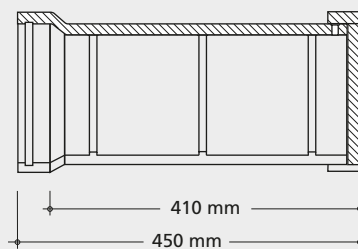


Firstklammer Nr. 470-107

## UPF-Anfänger Nr.6802

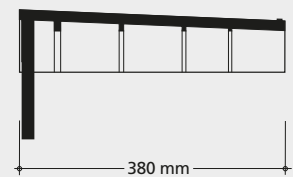


## UPF-Ender Nr.6803

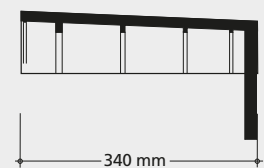


Firstklammer Nr. 470-33

## Firstanfänger



## Firstender



Sturmsicherung: Firstklammer Nr. 470-148





Gebr. Laumans GmbH & Co. KG  
Stiegstraße 88, D-41379 Brüggen  
Fon: +4921 57 14 130  
Fax: +4921 57 14 1339  
info@laumans.de, www.laumans.de

**ORIGINAL Dachziegel** natürlich TON!



## HOP ODER TOP?

Sagen Sie uns die Meinung!  
[umfrage.laumans.de](http://umfrage.laumans.de)

