

RHEINLANDVARIABEL

DE KLASSIEKE, TIJDLOZE RHEINLANDPAN

Afmetingen: 415 x 245 x 35 mm

Deklengte: ca. 340 mm gemiddeld (ca. 330–350 mm)

Dekbreedte: ca. 200 mm

Benodigd: vanaf ca. 14,3 stuks/m²

Gewicht per stuk / per m²: ca. 3,7 kg / 52,9–56,2 kg

Min. dakhelling¹: 17° met onderdak

Normale dakhelling: 25°

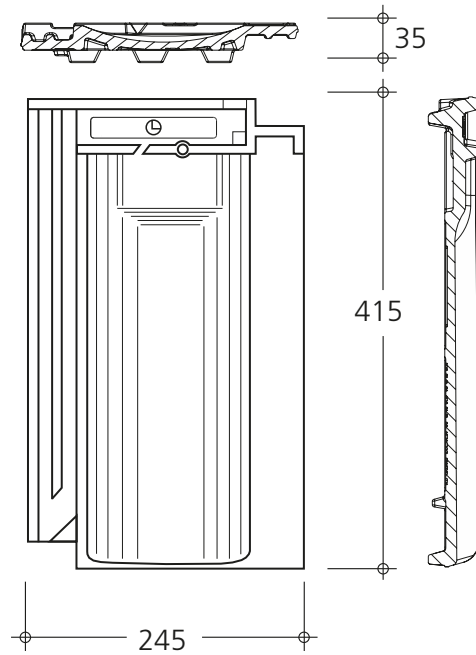
Pakketinhoud: 300 stuks op europallet, 50 bundels à 6 stuks

LEVERBARE KLEUREN EN OPPERVLAKKEN

NATUUR-BRAND: natuur-rood

NATUUR-ENGOBE: rood, altfarben, xenon-grijs

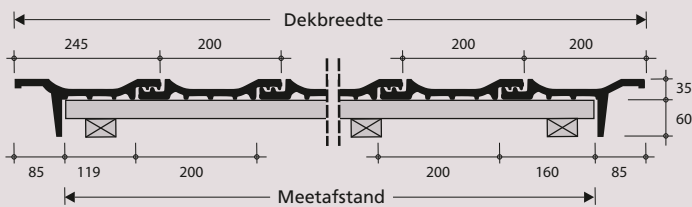
SINTER-ENGOBE: grijs



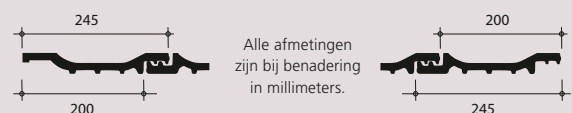
VASTSTELLING/INDELING VAN DE DEKBREEDTE



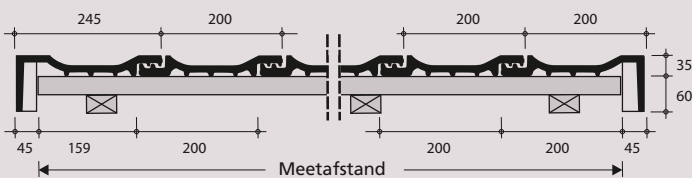
A: Gevelpan met terugliggende flap



B: Dubbelwelpan



C: Gevelpan met rechte flap



Panhaken voor stormbestendigheid

Tikpanhaak 409-214 Clipholster® Edelstaal

Klikpanhaak 456-003 Edelstaal panlat 24x36/24x38

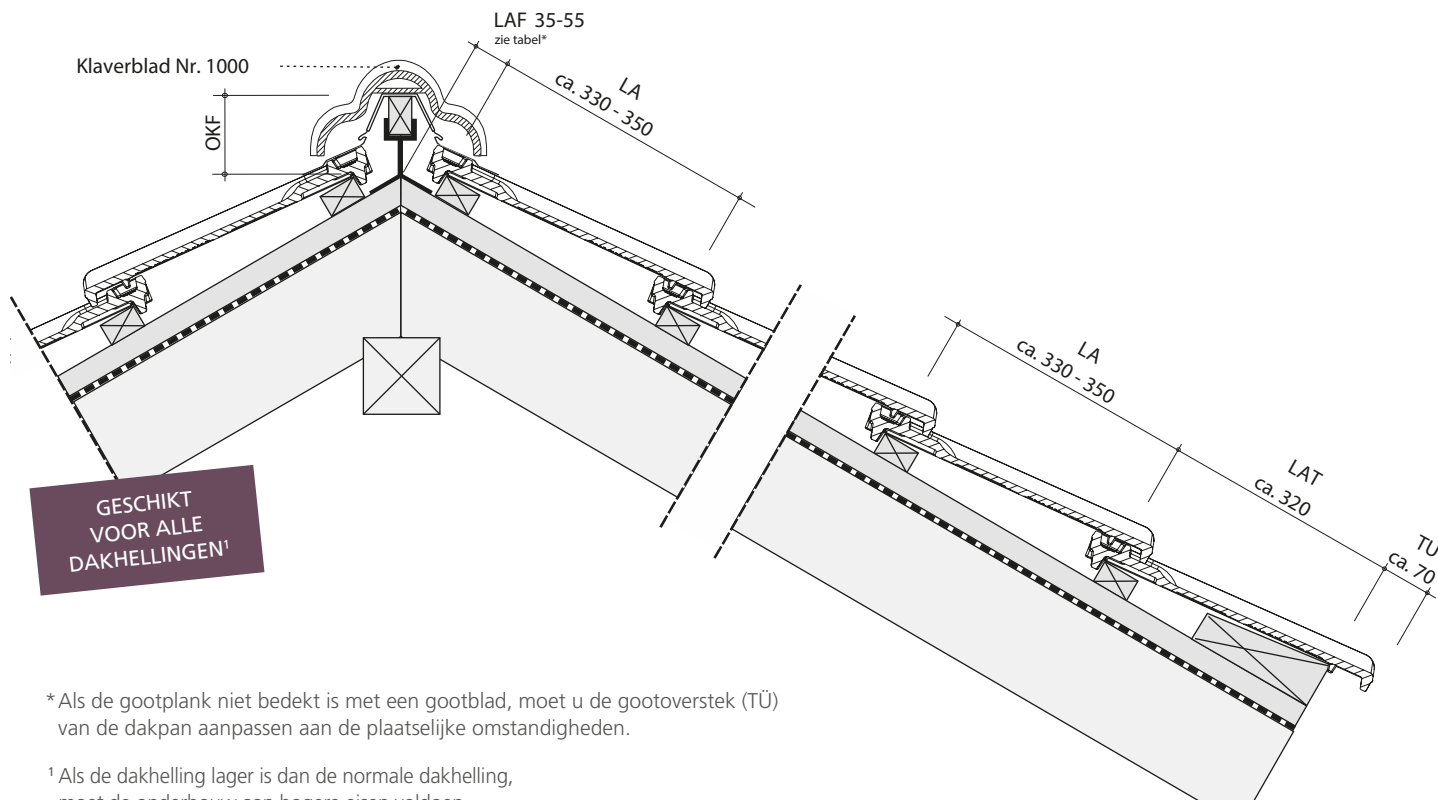
Klikpanhaak 435-061 Edelstaal panlat 22x50/24x48

Klikpanhaak voor ander panlat maat graag in overleg

Gemiddelde dekbreedte in rijen zonder of met toebehoren in mm constructie breedte = respectieve meetafstand

RIJEN		01	02	03	04	05	06	07	08	09	10	11	12	13	14	15
Dakpan (DK)		200	400	600	800	1.000	1.200	1.400	1.600	1.800	2.000	2.200	2.400	2.600	2.800	3.000
Dubbelwelpan + DK	200 245	-	-	645	845	1.045	1.245	1.445	1.645	1.845	2.045	2.245	2.445	2.645	2.845	3.045
Gevelpan l./r. (terugliggende flap) + DK	119 160	-	-	479	679	879	1.079	1.279	1.479	1.679	1.879	2.079	2.279	2.479	2.679	2.879
Gevelpan l./r. (rechte flap) + DK	159 200	-	-	559	759	959	1.159	1.359	1.559	1.759	1.959	2.159	2.359	2.559	2.759	2.959

RIJEN		16	17	18	19	20	21	22	23	24	25	26	27	28	29	30
Dakpan (DK)		3.200	3.400	3.600	3.800	4.000	4.200	4.400	4.600	4.800	5.000	5.200	5.400	5.600	5.800	6.000
Dubbelwelpan + DK		3.245	3.445	3.645	3.845	4.045	4.245	4.445	4.645	4.845	5.045	5.245	5.445	5.645	5.845	6.045
Gevelpan l./r. (terugliggende flap) + DK		3.079	3.279	3.479	3.679	3.879	4.079	4.279	4.479	4.679	4.879	5.079	5.279	5.479	5.679	5.879
Gevelpan l./r. (rechte flap) + DK		3.159	3.359	3.559	3.759	3.959	4.159	4.359	4.559	4.759	4.959	5.159	5.359	5.559	5.759	5.959



* Als de gootplank niet bedekt is met een gootblad, moet u de gootoverstek (TÜ) van de dakpan aanpassen aan de plaatselijke omstandigheden.

¹ Als de dakhelling lager is dan de normale dakhelling, moet de onderbouw aan hogere eisen voldoen.

VASTSTELLING/INDELING VAN DE SPANTLENGTE

Bij een gootoverstek (TÜ) van 70 mm: Aantal rijen (volgens tabel) + LAT (latafstand goot) + LAF (latafstand vorst)

Deklengte

RUIJEN	01	02	03	04	05	06	07	08	09	10
DEK- LENGTE in mm	330	660	990	1.320	1.650	1.980	2.310	2.640	2.970	3.300
	340	680	1.020	1.360	1.700	2.040	2.380	2.720	3.060	3.400
	350	700	1.050	1.400	1.750	2.100	2.450	2.800	3.150	3.500
RUIJEN	11	12	13	14	15	16	17	18	19	20
DEK- LENGTE in mm	3.630	3.960	4.290	4.620	4.950	5.280	5.610	5.940	6.270	6.600
	3.740	4.080	4.420	4.760	5.100	5.440	5.780	6.120	6.460	6.800
	3.850	4.200	4.550	4.900	5.250	5.600	5.950	6.300	6.650	7.000
RUIJEN	21	22	23	24	25	26	27	28	29	30
DEK- LENGTE in mm	6.930	7.260	7.590	7.920	8.250	8.580	8.910	9.240	9.570	9.900
	7.140	7.480	7.820	8.160	8.500	8.840	9.180	9.520	9.860	10.200
	7.350	7.700	8.050	8.400	8.750	9.100	9.450	9.800	10.150	10.500

De maten zijn bepaald met panlatten 3 x 5 cm. Indien andere afmetingen worden toegepast a.u.b. de maten op de bouw controleren.

De werkelijke dekmaten worden volgens norm NEN 2480 op de bouwplaats aan de hand van de geleverde dakpannen bepaald.

Latafstand vorst (LAF)

Bij verwerken van dakpannen				
Dakhelling	20°	30°	40°	50°
Vorst Nr. 1000	55 mm	50 mm	47 mm	33 mm
Vorst Nr. 300	45 mm	45 mm	40 mm	35 mm

Verder leverbare hulpstukken

Benaming	Dekbreedte/Meetafstand
Halve dakpan	100 mm
Ventilatiepan, ventilatie opening ca. 15 cm ²	200 mm
Doorvoerdakpan voor keramisch pijp/antenne	200 mm
Solaraansluitpan diameter max. 65 mm Ø	200 mm
Chaperonpan 90°, onder/boven lengte 220/100 mm	200 mm
Knik of chaperon gevelpan links, met terugl. flap	245 mm / 119 mm
Knik of chaperon gevelpan rechts, met terugl. flap	200 mm / 160 mm

Knikpannen met andere hoeken en lengtematen op aanvraag.

Vorst-/hoekkeper en toebehoren zie bladzijde 16-19

Afstand voet ruitersleutel / bovenkant ruitersleutel (BKR):

Bij verwerken van dakpannen				
Dakhelling	20°	30°	40°	50°
Vorst Nr. 1000	130 mm	110 mm	90 mm	80 mm
Vorst Nr. 300	125 mm	113 mm	98 mm	80 mm