

# HOLLEPAN

## DE TRADITIONELE, ONMISKENBARE OUDE HOLLE DAKPAN

Lange hoek (LH) voor voorsneedekking

Afmetingen:

405 x 247 x 65 mm

Deklengte:

ca. 330 mm

Dekbreedte: ca. 220 mm

Benodigd:

vanaf ca. 13,8 stuks/m<sup>2</sup>

Gewicht per stuk / per m<sup>2</sup>:

ca. 2,9 kg / ca. 40 kg

Min. dakhelling<sup>1</sup>:

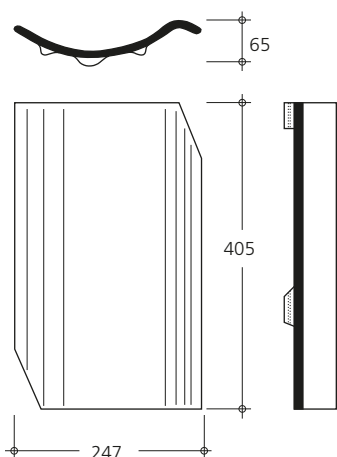
30° met onderdak

Normale dakhelling: 40°

Pakketinhoud:

252 stuks op europallet,

42 bundels à 6 stuks



### LEVERBARE KLEUREN

**NATUUR-BRAND:** natuur-rood, blauw-gesmoord, bruin, geel, rood-bont, bont-gesmoord

## DE TRADITIONELE, ONMISKENBARE OUDE HOLLE DAKPAN

Korte hoek (KH) voor opsneedekking

Afmetingen:

414 x 247 x 65 mm

Deklengte:

ca. 325 mm gemiddeld

(ca. 315-335 mm Afhankelijk van de dakhelling)

Dekbreedte: ca. 220 mm

Benodigd:

vanaf ca. 13,6 stuks/m<sup>2</sup>

Gewicht per stuk / per m<sup>2</sup>:

ca. 2,9 kg / ca. 40 kg

Min. dakhelling<sup>1</sup>:

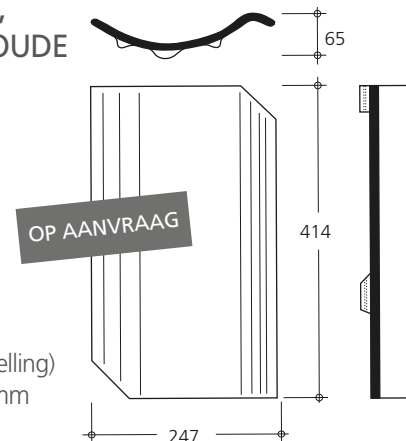
25° met onderdak

Normale dakhelling: 35°

Pakketinhoud:

252 stuks op europallet,

42 bundels à 6 stuks



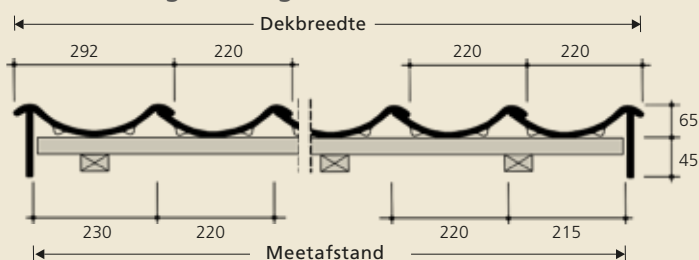
### LEVERBARE KLEUREN

**NATUUR-BRAND:** natuur-rood

## VASTSTELLING/INDELING VAN DE DEKBREEDTE



### A: Afwerking met flag



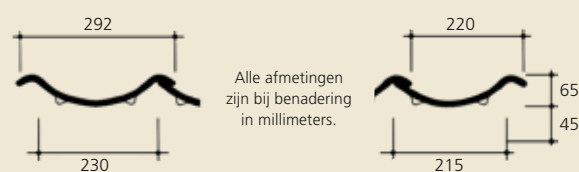
Voorsneedekking (lange hoek)



Opsneedekking (korte hoek)



### B: Dubbelwelpan



### Panhaken voor stormbestendigheid

Tikpanhaak 453-211 Clipholster®, Edelstaal (R.V.S.)

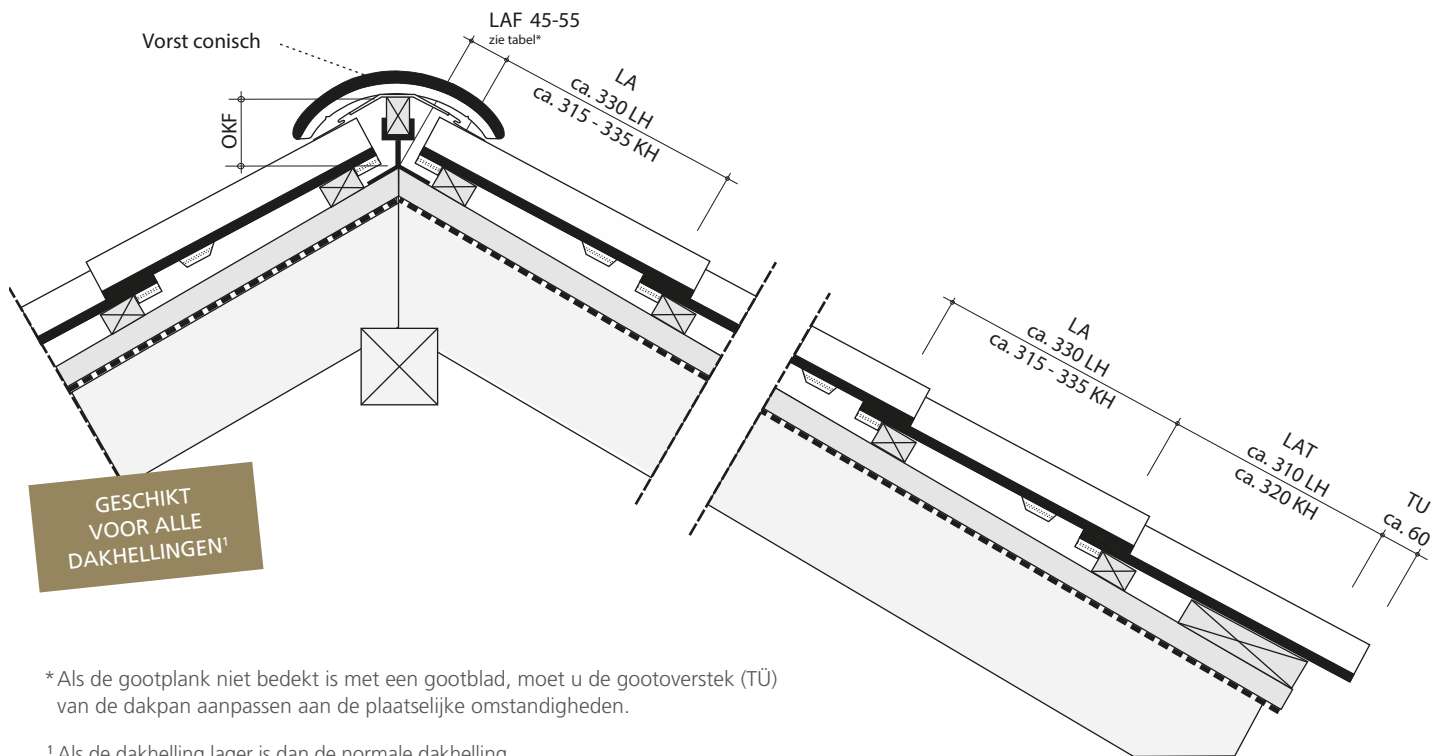
Klikpanhaak 428 b/1 panlat 30 x 50 mm, Edelstaal (R.V.S.)

Klikpanhaak 428 b/2 panlat 40 x 60 mm, Edelstaal (R.V.S.)

Gemiddelde dekbreedte in rijen zonder of met toebehoren in mm constructie breedte = respectieve meetafstand

RIJEN		01	02	03	04	05	06	07	08	09	10	11	12	13	14	15
Dakpan (DK)		220	440	660	880	1.100	1.320	1.540	1.760	1.980	2.200	2.420	2.640	2.860	3.080	3.300
Dubbelwelpan + DK	230 215	-	-	665	885	1.105	1.325	1.545	1.765	1.985	2.205	2.425	2.645	2.865	3.085	3.305
Afwerking met flag l/r. + DK	230 215	-	-	665	885	1.105	1.325	1.545	1.765	1.985	2.205	2.425	2.645	2.865	3.085	3.305

RIJEN		16	17	18	19	20	21	22	23	24	25	26	27	28	29	30
Dakpan (DK)		3.520	3.740	3.960	4.180	4.400	4.620	4.840	5.060	5.280	5.500	5.720	5.940	6.160	6.380	6.600
Dubbelwelpan + DK		3.525	3.745	3.965	4.185	4.405	4.625	4.845	5.065	5.285	5.505	5.725	5.945	6.165	6.385	6.605
Afwerking met flag l/r. + DK		3.525	3.745	3.965	4.185	4.405	4.625	4.845	5.065	5.285	5.505	5.725	5.945	6.165	6.385	6.605



\* Als de gootplank niet bedekt is met een gootblad, moet u de gootoverstek (TÜ) van de dakpan aanpassen aan de plaatselijke omstandigheden.

¹ Als de dakhelling lager is dan de normale dakhelling, moet de onderbouw aan hogere eisen voldoen.

## VASTSTELLING/INDELING VAN DE SPANTLENGTE

Bij een gootoverstek (TÜ) van 60 mm: Aantal rijen (volgens tabel) + LAT (latafstand goot) + LAF (latafstand vorst)

### Deklengte

RIJEN		01	02	03	04	05	06	07	08	09	10
DEK- LENGTE in mm (LA)*	KS ≤40°	315	630	945	1.260	1.575	1.890	2.205	2.520	2.835	3.150
	KS >40°	325	650	975	1.300	1.625	1.950	2.275	2.600	2.925	3.250
	KS >45°	335	670	1.005	1.340	1.675	2.010	2.345	2.680	3.015	3.350
	LS	330	660	900	1.320	1.650	1.980	2.310	2.640	2.970	3.300
RIJEN		11	12	13	14	15	16	17	18	19	20
DEK- LENGTE in mm (LA)*	KS ≤40°	3.465	3.780	4.095	4.410	4.725	5.040	5.355	5.670	5.985	6.300
	KS >40°	3.575	3.900	4.225	4.550	4.875	5.200	5.525	5.850	6.175	6.500
	KS >45°	3.685	4.020	4.355	4.690	5.025	5.360	5.695	6.030	6.365	6.700
	LS	3.630	3.960	4.290	4.620	4.950	5.280	5.610	5.940	6.270	6.600
RIJEN		21	22	23	24	25	26	27	28	29	30
DEK- LENGTE in mm (LA)*	KS ≤40°	6.615	6.930	7.245	7.560	7.875	8.190	8.505	8.820	9.135	9.450
	KS >40°	6.825	7.150	7.475	7.800	8.125	8.450	8.775	9.100	9.425	9.750
	KS >45°	7.035	7.370	7.705	8.040	8.375	8.710	9.045	9.380	9.715	10.050
	LS	6.930	7.260	7.590	7.920	8.250	8.580	8.910	9.240	9.570	9.900

De maten zijn bepaald met panlatten 3 x 5 cm. Indien andere afmetingen worden toegepast a.u.b. de maten op de bouw controleren.

De werkelijke dekmaten worden volgens norm NEN 2480 op de bouwplaats aan de hand van de geleverde dakpannen bepaald.

\* (LA) = Latafstand

### Latafstand vorst (LAF)

Dakhelling	20°	30°	40°	50°
Vorst conisch	55 mm	50 mm	50 mm	45 mm

### Afstand voet ruitersleutel / bovenkant ruitersleutel (BKR):

Dakhelling	20°	30°	40°	50°
Vorst conisch	145 mm	130 mm	120 mm	105 mm

### Verder leverbare hulpstukken

Benaming	Dekbreedte/Meetafstand
Dubbelwelpan	292 mm
Ventilatiepan, ventilatie opening ca. 60 cm²	220 mm
Doorvoerdakpan voor keramisch pijp/antenne	220 mm

Vorst- /hoekkeper en toebehoren zie bladzijde 16-19