

LAUMANS TIEFA XL TOP®

Der flexible Flachdachziegel

Abmessungen: 420 x 284 x 50 mm

Decklänge: ca. 350 mm i. M. [ca. 340–360 mm]

Deckbreite: ca. 230 mm

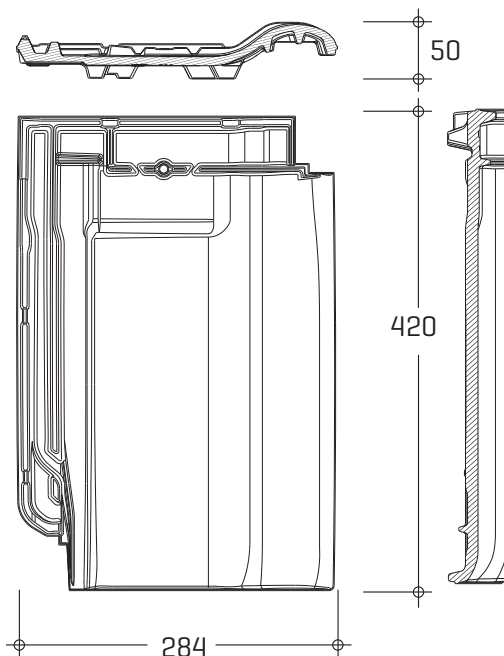
Bedarf: ab ca. 12,2 pro m²

Gewicht pro Stk. / pro m²: ca. 3,7 kg / 44,8–47,4 k

Minstdachneigung¹: 12° mit Unterdach

Regeldachneigung: 22° gem. ZVDH

Paketinhalt: 240 Stk. auf Europalette, 40 Bündel à 6 Stk.



LIEFERBARE FARBEN UND OBERFLÄCHEN

Natur-Brand: altfarben, rot, rustique, xenon-grau

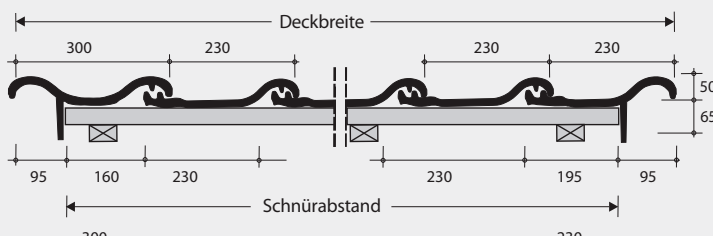
Sinter-Engobe: schwarz, grau, kupferrot, braun, graphitschwarz

Brillant-Glasur: schwarz, korallenrot, azur-dunkel, malachitgrün

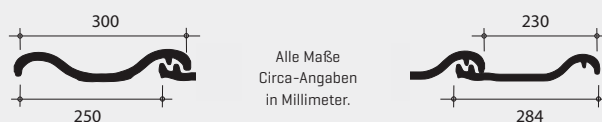
Trend-Glasur: schwarz-satiniert, grau-satiniert

ERMITTLUNG/EINTEILUNG DER DECKBREITE

A: Ortgangziegel mit innenliegendem Steg



B: Doppelkremper



Alle Maße
Circa-Angaben
in Millimeter.

Klammern zur Sturmsicherung

Nr. 409-211 Clipholster® zum Einschlagen

Nr. 456-205 Clipholster® zum Einhängen für Latten 30 x 50 mm

Nr. 456-213 Clipholster® für Latten 40 x 60 mm

Sturmklammerzuordnung

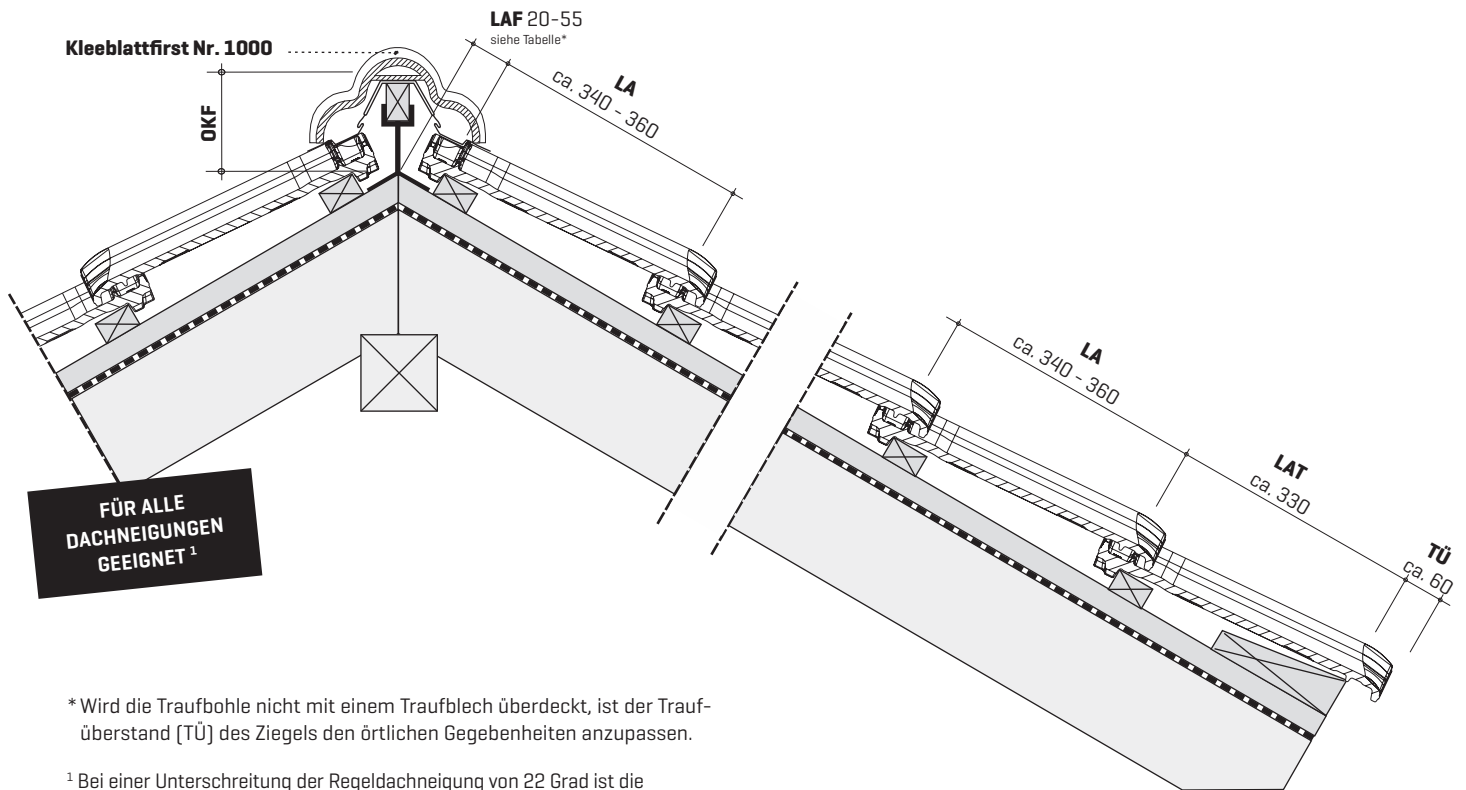
Nutzen Sie auch unser kostenfreies Online-Tool für die Windsogberechnung und Sturmklammerzuordnung.

www.laumans.de/windsog

Mittlere Deckbreiten in Reihen ohne bzw. mit Formziegeln in mm Konstruktionsbreite = jeweilige Schnürabstände

REIHEN		01	02	03	04	05	06	07	08	09	10	11	12	13	14	15
Flächenziegel		230	460	690	920	1.150	1.380	1.610	1.840	2.070	2.300	2.530	2.760	2.990	3.220	3.450
Doppelkremper + FLZ	250 284	-	-	764	994	1.224	1.454	1.684	1.914	2.144	2.374	2.604	2.834	3.064	3.294	3.524
Ortgang li./re. (Innensteg) + FLZ	160 195	-	-	585	815	1.045	1.275	1.505	1.735	1.965	2.195	2.425	2.655	2.885	3.115	3.345

REIHEN		16	17	18	19	20	21	22	23	24	25	26	27	28	29	30
Flächenziegel		3.680	3.910	4.140	4.370	4.600	4.830	5.060	5.290	5.520	5.750	5.980	6.210	6.440	6.670	6.900
Doppelkremper + FLZ		3.754	3.984	4.214	4.444	4.674	4.904	5.134	5.364	5.594	5.824	6.054	6.284	6.514	6.744	6.974
Ortgang li./re. (Innensteg) + FLZ		3.575	3.805	4.035	4.265	4.495	4.725	4.955	5.185	5.415	5.645	5.875	6.105	6.335	6.565	6.795



* Wird die Traufbohle nicht mit einem Traufblech überdeckt, ist der Traufüberstand (TÜ) des Ziegels den örtlichen Gegebenheiten anzupassen.

¹ Bei einer Unterschreitung der Regeldachneigung von 22 Grad ist die Unterkonstruktion gemäß der im Fachregelwerk des ZVDH [Tab. 1.1 Zuordnung von Zusatzmaßnahmen] festgelegten erhöhten Anforderungen auszuführen.

ERMITTLUNG/EINTEILUNG DER SPARRENLÄNGE

bei Traufüberstand (TÜ) 60 mm: Anzahl Reihen (nach Tabelle) + LAT (Traufplattenabstand) + LAF

Decklänge

REIHEN	01	02	03	04	05	06	07	08	09	10
DECK-LÄNGE in mm	340	680	1.020	1.360	1.700	2.040	2.380	2.720	3.060	3.400
	350	700	1.050	1.400	1.750	2.100	2.450	2.800	3.150	3.500
	360	720	1.080	1.440	1.800	2.160	2.520	2.880	3.240	3.600
REIHEN	11	12	13	14	15	16	17	18	19	20
DECK-LÄNGE in mm	3.740	4.080	4.420	4.760	5.100	5.440	5.780	6.120	6.460	6.800
	3.850	4.200	4.550	4.900	5.250	5.600	5.950	6.300	6.650	7.000
	3.960	4.320	4.680	5.040	5.400	5.760	6.120	6.480	6.840	7.200
REIHEN	21	22	23	24	25	26	27	28	29	30
DECK-LÄNGE in mm	7.140	7.480	7.820	8.160	8.500	8.840	9.180	9.520	9.860	10.200
	7.350	7.700	8.050	8.400	8.750	9.100	9.450	9.800	10.150	10.500
	7.560	7.920	8.280	8.640	9.000	9.360	9.720	10.080	10.440	10.800

Alle Werte sind mit einer 30 x 50 mm Lattung ermittelt. Bei Verwendung anderer Lattenquerschnitte sind diese vorab an der Baustelle zu prüfen!

Die genauen Deckmaße werden nach dem Regelwerk des ZVDH (Abb. 4.12) an der Baustelle anhand der gelieferten Ziegel ermittelt.

Lattenabstand First (LAF)

Bei Verwendung von Flächenziegeln				
Dachneigung	20°	30°	40°	50°
First Nr. 1000	55 mm	50 mm	40 mm	29 mm
First Nr. 300	55 mm	45 mm	35 mm	20 mm

Weitere lieferbare Formziegel

Bezeichnung	Deckbreite/Schnürabstand
Halbe Ziegel	115 mm
Entlüfterziegel, Lüftungsquerschnitt ca. 18 cm²	230 mm
Durchgangziegel für Tondunstrohr/Antenne	230 mm
Solaranschlussziegel Durchlass max. 65 mm Ø	230 mm
Pultziegel 90°, Schenkellängen 220/100 mm	230 mm
Pultortgangziegel links, innenl. Steg	300 mm / 160 mm
Pultortgangziegel rechts, innenl. Steg	230 mm / 195 mm
Firsteinleger	

Abstand Firstscheitelpunkt / Oberkante Firstplatte (OKF):

Bei Verwendung von Flächenziegeln				
Dachneigung	20°	30°	40°	50°
First Nr. 1000	150 mm	130 mm	120 mm	105 mm
First Nr. 300	140 mm	130 mm	120 mm	105 mm

Pultziegel mit anderen Neigungen/Schenkellängen, Mansardziegel, Knickziegel, etc. auf Anfrage. Nutzen Sie dazu auch unser Bestellformular für Form- und Sonderziegel auf unserer Website: www.laumans.de/download/#sonderziegel