

# LAUMANS MULDEN VARIABEL

Der stilvolle Doppelmuldenfalzziegel

**Abmessungen:** 415 x 245 x 35 mm

**Decklänge:** ca. 340 mm i. M. [ca. 330–350 mm]

**Deckbreite:** ca. 200 mm

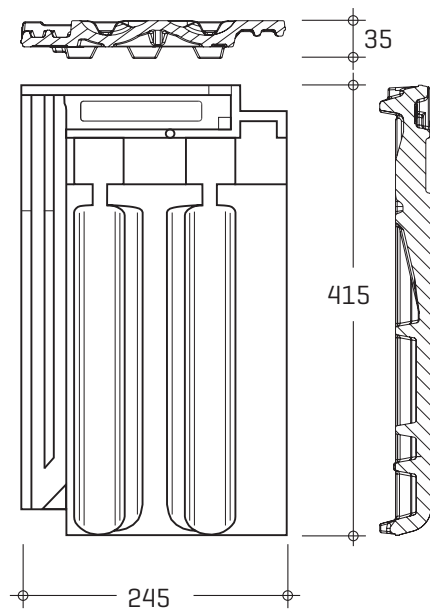
**Bedarf:** ab ca. 14,3 pro m<sup>2</sup>

**Gewicht pro Stk. / pro m<sup>2</sup>:** ca. 3,7 kg / 52,9–56,2 kg

**Minstdachneigung<sup>1</sup>:** 17° mit Unterdach

**Regeldachneigung:** 25° gem. ZVDH

**Paketinhalt:** 300 Stk. auf Europalette, 50 Bündel à 6 Stk.



## LIEFERBARE FARBEN UND OBERFLÄCHEN

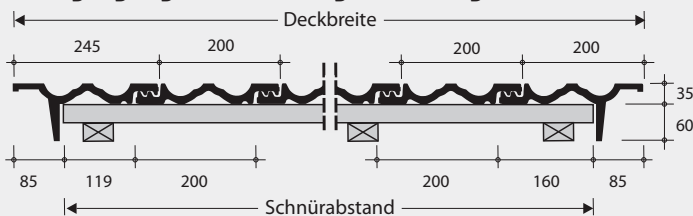
**Natur-Brand:** naturrot

**Natur-Engobe:** rot, altfarben, xenon-grau

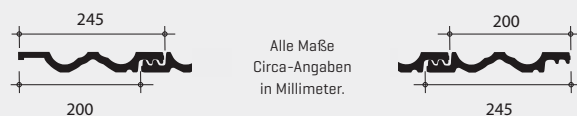
**Brillant-Glasur:** schwarz, edelbraun

## ERMITTLUNG/EINTEILUNG DER DECKBREITE

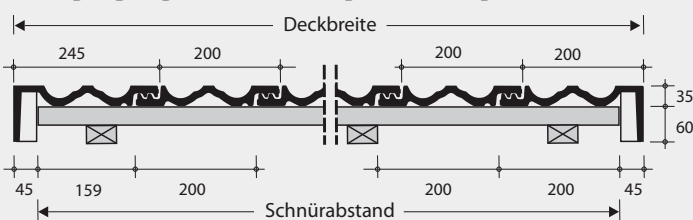
### A: Ortgangziegel mit innenliegendem Steg



### B: Doppelkremper



### C: Ortgangziegel mit außenliegendem Steg



Klammern zur Sturmsicherung

Nr. 409-214 Clipholster® zum Einschlagen

Nr. 456-203 Clipholster® zum Einhängen für Latten 30 x 50 mm

Nr. 456-211 Clipholster® zum Einhängen für Latten 40 x 60 mm

Sturmklammerzuordnung

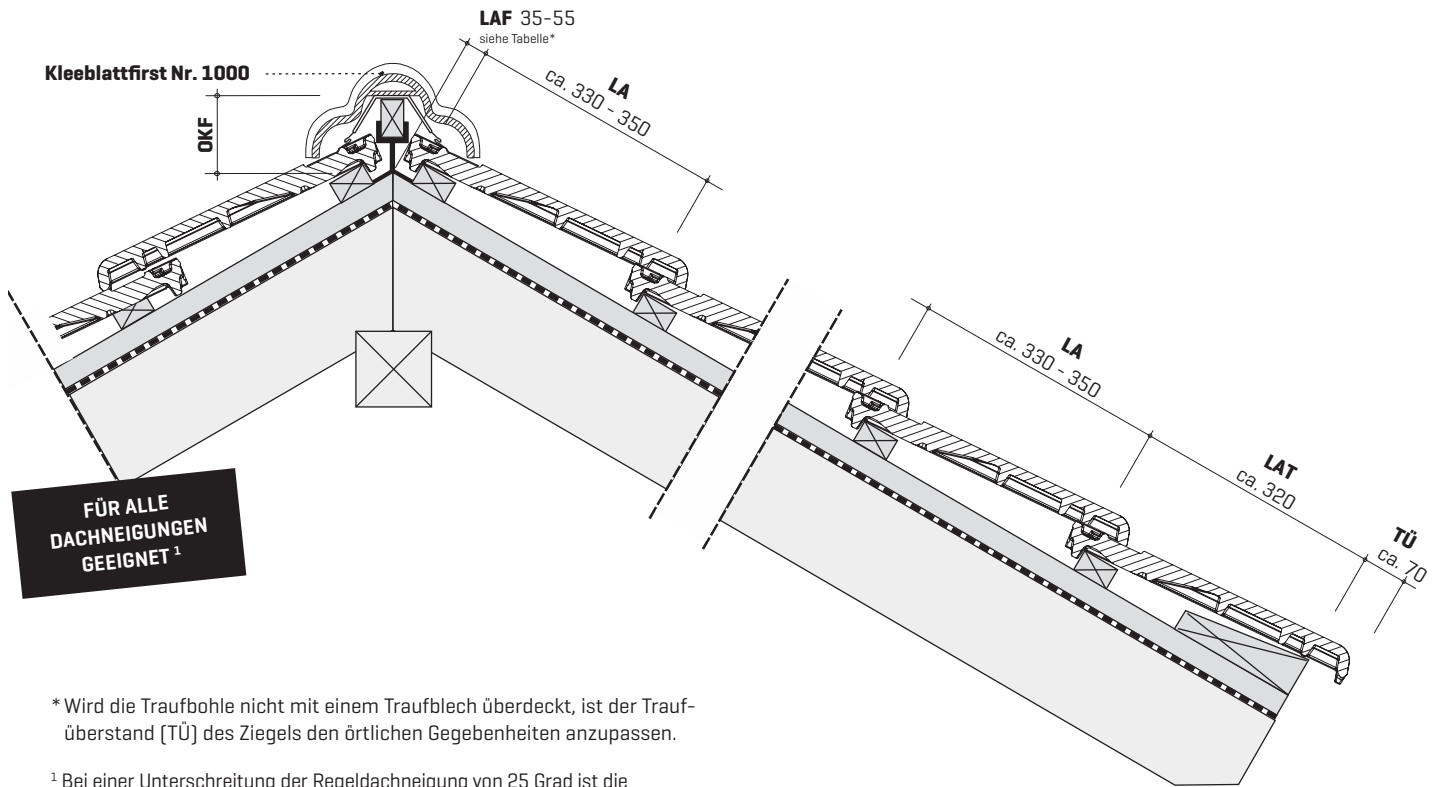
Nutzen Sie auch unser kostenfreies Online-Tool für die Windsogberechnung und Sturmklammerzuordnung.

[www.laumans.de/windsog](http://www.laumans.de/windsog)

**Mittlere Deckbreiten in Reihen** ohne bzw. mit Formziegeln in mm Konstruktionsbreite = jeweilige Schnürabstände

REIHEN		01	02	03	04	05	06	07	08	09	10	11	12	13	14	15
Flächenziegel		200	400	600	800	1.000	1.200	1.400	1.600	1.800	2.000	2.200	2.400	2.600	2.800	3.000
Doppelkremper + FLZ	200 245	-	-	645	845	1.045	1.245	1.445	1.645	1.845	2.045	2.245	2.445	2.645	2.845	3.045
Ortgang li./re. (Innensteg) + FLZ	119 160	-	-	479	679	879	1.079	1.279	1.479	1.679	1.879	2.079	2.279	2.479	2.679	2.879
Ortgang li./re. (Außensteg) + FLZ	159 200	-	-	559	759	959	1.159	1.359	1.559	1.759	1.959	2.159	2.359	2.559	2.759	2.959

REIHEN		16	17	18	19	20	21	22	23	24	25	26	27	28	29	30
Flächenziegel		3.200	3.400	3.600	3.800	4.000	4.200	4.400	4.600	4.800	5.000	5.200	5.400	5.600	5.800	6.000
Doppelkremper + FLZ		3.245	3.445	3.645	3.845	4.045	4.245	4.445	4.645	4.845	5.045	5.245	5.445	5.645	5.845	6.045
Ortgang li./re. (Innensteg) + FLZ		3.079	3.279	3.479	3.679	3.879	4.079	4.279	4.479	4.679	4.879	5.079	5.279	5.479	5.679	5.879
Ortgang li./re. (Außensteg) + FLZ		3.159	3.359	3.559	3.759	3.959	4.159	4.359	4.559	4.759	4.959	5.159	5.359	5.559	5.759	5.959



\* Wird die Traufbohle nicht mit einem Traufblech überdeckt, ist der Traufüberstand (TÜ) des Ziegels den örtlichen Gegebenheiten anzupassen.

<sup>1</sup> Bei einer Unterschreitung der Regeldachneigung von 25 Grad ist die Unterkonstruktion gemäß der im Fachregelwerk des ZVDH [Tab. 1.1 Zuordnung von Zusatzmaßnahmen] festgelegten erhöhten Anforderungen auszuführen.

## ERMITTLUNG/EINTEILUNG DER SPARRENLÄNGE

bei Traufüberstand (TÜ) 60 mm: Anzahl Reihen (nach Tabelle) + LAT (Traufplattenabstand) + LAF

### Decklänge

REIHEN	01	02	03	04	05	06	07	08	09	10
DECKLÄNGE in mm	330	660	990	1.320	1.650	1.980	2.310	2.640	2.970	3.300
	340	680	1.020	1.360	1.700	2.040	2.380	2.720	3.060	3.400
	350	700	1.050	1.400	1.750	2.100	2.450	2.800	3.150	3.500
REIHEN	11	12	13	14	15	16	17	18	19	20
DECKLÄNGE in mm	3.630	3.960	4.290	4.620	4.950	5.280	5.610	5.940	6.270	6.600
	3.740	4.080	4.420	4.760	5.100	5.440	5.780	6.120	6.460	6.800
	3.850	4.200	4.550	4.900	5.250	5.600	5.950	6.300	6.650	7.000
REIHEN	21	22	23	24	25	26	27	28	29	30
DECKLÄNGE in mm	6.930	7.260	7.590	7.920	8.250	8.580	8.910	9.240	9.570	9.900
	7.140	7.480	7.820	8.160	8.500	8.840	9.180	9.520	9.860	10.200
	7.350	7.700	8.050	8.400	8.750	9.100	9.450	9.800	10.150	10.500

Alle Werte sind mit einer 30 x 50 mm Lattung ermittelt. Bei Verwendung anderer Lattenquerschnitte sind diese vorab an der Baustelle zu prüfen!

Die genauen Deckmaße werden nach dem Regelwerk des ZVDH (Abb. 4.12) an der Baustelle anhand der gelieferten Ziegel ermittelt.

### Lattenabstand First (LAF)

Bei Verwendung von Flächenziegeln				
Dachneigung	20°	30°	40°	50°
First Nr. 1000	55 mm	35 mm	35 mm	35 mm
First Nr. 300	40 mm	35 mm	40 mm	35 mm

### Weitere lieferbare Formziegel

Bezeichnung	Deckbreite/Schnürabstand
Halbe Ziegel	100 mm
Entlüfterziegel, Lüftungsquerschnitt ca. 15 cm²	200 mm
Durchgangziegel für Tondunstrohr/Antenne	200 mm
Solaranschlussziegel Durchlass max. 65 mm Ø	200 mm
Pultziegel 90°, Schenkellängen 220/100 mm	200 mm
Pultortgangziegel links, innenl. Steg	245 mm / 119 mm
Pultortgangziegel rechts, innenl. Steg	200 mm / 160 mm

### Abstand Firstscheitelpunkt / Oberkante Firstplatte (OKF):

Bei Verwendung von Flächenziegeln				
Dachneigung	20°	30°	40°	50°
First Nr. 1000	130 mm	110 mm	90 mm	80 mm
First Nr. 300	120 mm	105 mm	95 mm	80 mm

Pultziegel mit anderen Neigungen/Schenkellängen, Mansardziegel, Knickziegel, etc. auf Anfrage. Nutzen Sie dazu auch unser Bestellformular für Form- und Sonderziegel auf unserer Website: [www.laumans.de/download/#sonderziegel](http://www.laumans.de/download/#sonderziegel)