

LAUMANS IDEAL VARIABLE

Der elegante Hohlfalzziegel

Abmessungen: 415 x 250 x 55 mm

Decklänge: ca. 339 mm i.M. [ca. 332–347 mm]

Deckbreite: ca. 204 mm

Bedarf: ab ca. 14,2 Stk./m²

Gewicht pro Stk. / pro m²: ca. 3,4 kg / 47,9–50,3 kg

Minstdachneigung¹: 14° mit Unterdach

Regeldachneigung: 22° gem. ZVDH

Paketinhalt: 280 Stk. auf Europalette, 40 Bündel à 7 Stk.

LIEFERBARE FARBEN UND OBERFLÄCHEN

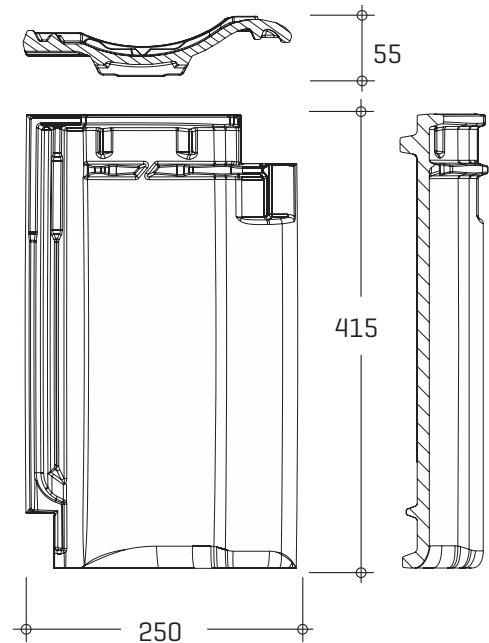
Natur-Brand: naturrot

Natur-Engobe: altfarben, rot, xenon-grau

Sinter-Engobe: schwarz, graphitschwarz

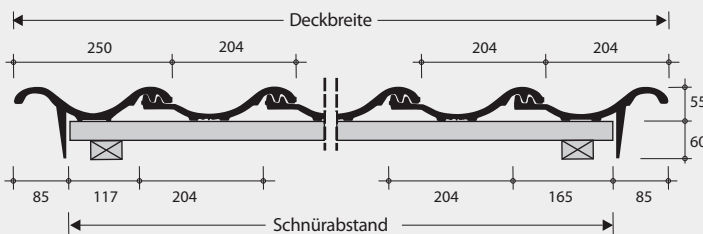
Brillant-Glasur: schwarz, azur-dunkel, ockerbraun, malachitgrün

Trend-Glasur: schwarz-satiniert, grau-satiniert

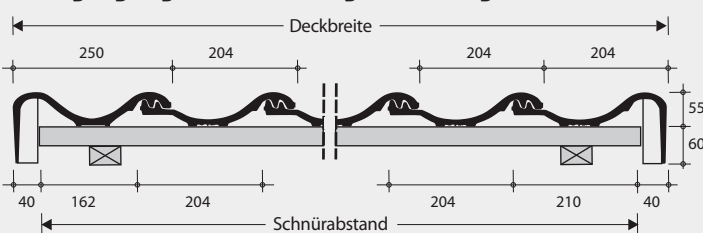


ERMITTLUNG/EINTEILUNG DER DECKBREITE

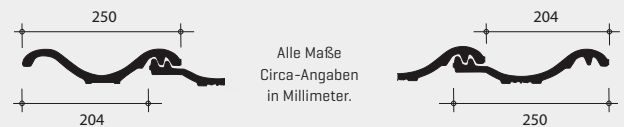
A: Ortgangziegel mit innenliegendem Steg



C: Ortgangziegel mit außenliegendem Steg



B: Doppelkrempen



Klammern zur Sturmsicherung

Nr. 409-224 Clipholster® zum Einschlagen

Nr. 456-207 Clipholster® zum Einhängen für Latten 30 x 50 mm

Nr. 456-015 zum Einhängen für Latten 40 x 60 mm

Sturmklammerzuordnung

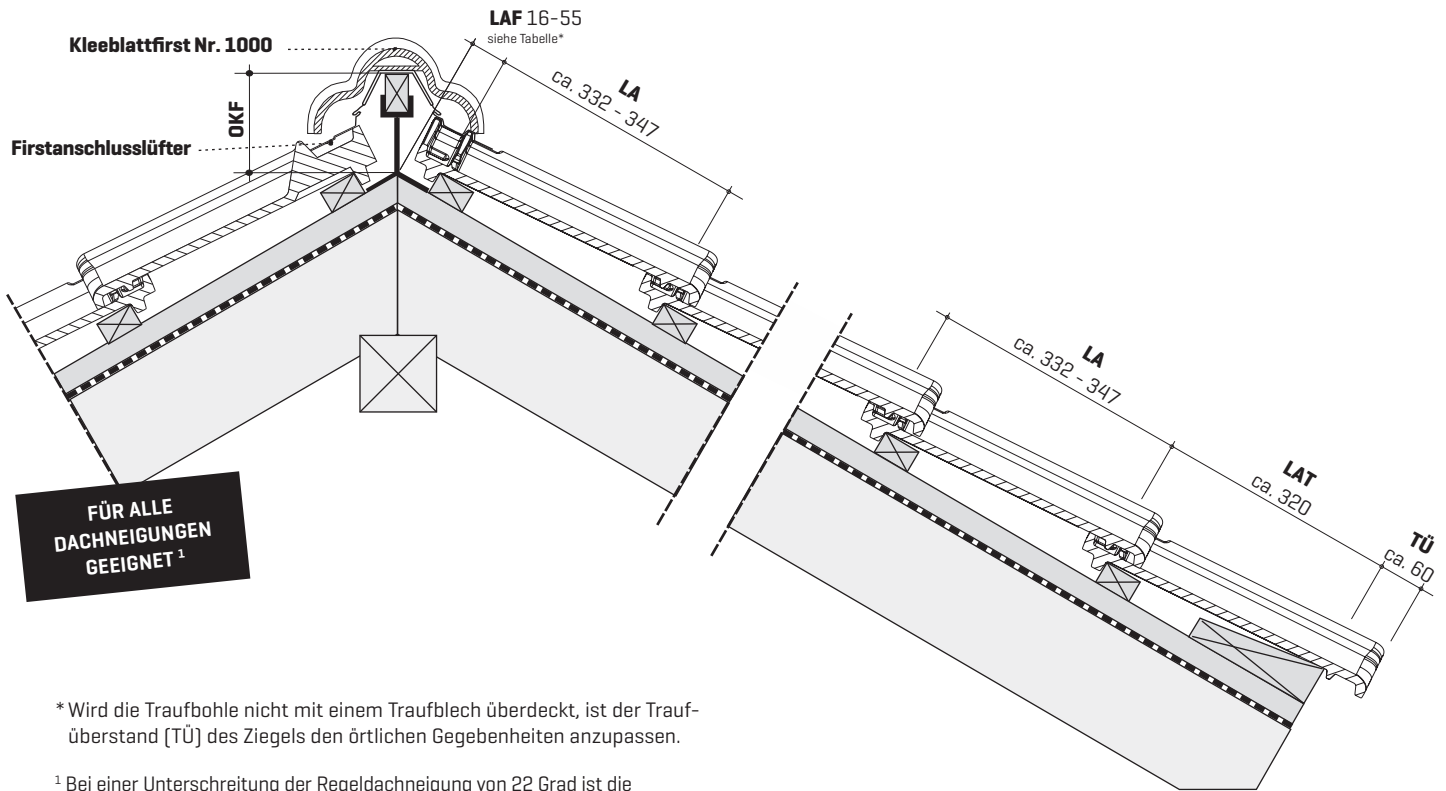
Nutzen Sie auch unser kostenfreies Online-Tool für die Windsogberechnung und Sturmklammerzuordnung.

www.laumans.de/windsog

Mittlere Deckbreiten in Reihen ohne bzw. mit Formziegeln in mm Konstruktionsbreite = jeweilige Schnürabstände

REIHEN		01	02	03	04	05	06	07	08	09	10	11	12	13	14	15	
Flächenziegel		204	408	612	816	1.020	1.224	1.428	1.632	1.836	2.040	2.244	2.448	2.652	2.856	3.060	
Doppelkrempen + FLZ	204	250	-	-	658	862	1.066	1.270	1.474	1.678	1.882	2.086	2.290	2.494	2.698	2.902	3.106
Ortgang li./re. (Innensteg) + FLZ	117	165	-	-	486	690	894	1.098	1.302	1.506	1.710	1.914	2.118	2.322	2.526	2.730	2.934
Ortgang li./re. (Außensteg) + FLZ	162	210	-	-	576	780	984	1.188	1.392	1.596	1.800	2.004	2.208	2.412	2.616	2.820	3.024

REIHEN		16	17	18	19	20	21	22	23	24	25	26	27	28	29	30
Flächenziegel		3.264	3.468	3.672	3.876	4.080	4.284	4.488	4.692	4.896	5.100	5.304	5.508	5.712	5.916	6.120
Doppelkrempen + FLZ		3.310	3.514	3.718	3.922	4.126	4.330	4.534	4.738	4.942	5.146	5.350	5.554	5.758	5.962	6.166
Ortgang li./re. (Innensteg) + FLZ		3.138	3.342	3.546	3.750	3.954	4.158	4.362	4.566	4.770	4.974	5.178	5.382	5.586	5.790	5.994
Ortgang li./re. (Außensteg) + FLZ		3.228	3.432	3.636	3.840	4.044	4.248	4.452	4.656	4.860	5.064	5.268	5.472	5.676	5.880	6.084



* Wird die Traufbohle nicht mit einem Traufblech überdeckt, ist der Traufüberstand (TÜ) des Ziegels den örtlichen Gegebenheiten anzupassen.

¹ Bei einer Unterschreitung der Regeldachneigung von 22 Grad ist die Unterkonstruktion gemäß der im Fachregelwerk des ZVDH [Tab. 1.1 Zuordnung von Zusatzmaßnahmen] festgelegten erhöhten Anforderungen auszuführen.

ERMITTLUNG/EINTEILUNG DER SPARRENLÄNGE

bei Traufüberstand (TÜ) 60 mm: Anzahl Reihen (nach Tabelle) + LAT (Traufplattenabstand) + LAF

Decklänge

REIHEN	01	02	03	04	05	06	07	08	09	10
DECK-LÄNGE in mm	332	664	996	1.328	1.660	1.992	2.324	2.656	2.988	3.320
	340	680	1.020	1.360	1.700	2.040	2.380	2.720	3.060	3.400
	347	694	1.041	1.388	1.735	2.082	2.429	2.776	3.060	3.470
REIHEN	11	12	13	14	15	16	17	18	19	20
DECK-LÄNGE in mm	3.652	3.984	4.316	4.648	4.980	5.312	5.644	5.976	6.308	6.640
	3.740	4.080	4.420	4.760	5.100	5.440	5.780	6.120	6.460	6.800
	3.817	4.164	4.511	4.858	5.205	5.552	5.899	6.246	6.593	6.940
REIHEN	21	22	23	24	25	26	27	28	29	30
DECK-LÄNGE in mm	6.972	7.304	7.304	7.968	8.300	8.632	8.964	9.296	9.628	9.960
	7.140	7.480	7.480	8.160	8.500	8.840	9.180	9.520	9.860	10.200
	7.287	7.634	7.634	8.328	8.675	9.022	9.369	9.716	10.063	10.410

Weitere lieferbare Formziegel

Bezeichnung	Deckbreite/Schnürabstand
Entlüfterziegel, Lüftungsquerschnitt ca. 15 cm ²	204 mm
Durchgangziegel für Tondunstrohr/Antenne	204 mm
Solaranschlussziegel Durchlass max. 65 mm Ø	204 mm
Firstanschlusslüfterziegel	204 mm
Firstanschlusslüfter-Ortgangziegel links, innenl. Steg	117 mm
Firstanschlusslüfter-Ortgangziegel rechts, innenl. Steg	165 mm
Pultziegel 90°, Schenkellängen 220/100 mm	204 mm
Pultortgangziegel links, innenl. Steg	250 mm / 117 mm
Pultortgangziegel rechts, innenl. Steg	204 mm / 165 mm

Pultziegel mit anderen Neigungen/Schenkellängen, Mansardziegel, Knickziegel, etc. auf Anfrage. Nutzen Sie dazu auch unser Bestellformular für Form- und Sonderziegel auf unserer Website: www.laumans.de/download/#sonderziegel

Alle Werte sind mit einer 30 x 50 mm Lattung ermittelt. Bei Verwendung anderer Lattenquerschnitte sind diese vorab an der Baustelle zu prüfen!

Die genauen Deckmaße werden nach dem Regelwerk des ZVDH (Abb. 4.12) an der Baustelle anhand der gelieferten Ziegel ermittelt.

Lattenabstand First (LAF)

Bei Verwendung von Flächenziegeln				
Dachneigung	20°	30°	40°	50°
First Nr. 1000	55 mm	45 mm	25 mm	20 mm
First Nr. 300	55 mm	30 mm	25 mm	16 mm
Bei Verwendung von Firststeinlegern				
Dachneigung	20°	30°	40°	50°
First Nr. 1000	70 mm	45 mm	45 mm	20 mm
First Nr. 300	40 mm	45 mm	33 mm	25 mm

Abstand Firstscheitelpunkt / Oberkante Firstplatte (OKF):

Bei Verwendung von Flächenziegeln				
Dachneigung	20°	30°	40°	50°
First Nr. 1000	150 mm	140 mm	125 mm	115 mm
First Nr. 300	150 mm	130 mm	125 mm	110 mm
Bei Verwendung von Firststeinlegern				
Dachneigung	20°	30°	40°	50°
First Nr. 1000	145 mm	130 mm	125 mm	120 mm
First Nr. 300	145 mm	130 mm	125 mm	120 mm