

# TIEFA XLTOP®

## EKONOMICZNA DACHÓWKA DROBNOFALISTA

Wymiary: 420 x 284 x 50 mm

Długość krycia: ok. 350 mm (ok. 340–360 mm)

Szerokość krycia: ok. 230 mm

Zapotrzebowanie: od ok. 12,2 szt. na m<sup>2</sup>

Ciężar 1 szt. / na m<sup>2</sup>: ok. 3,7 kg / 44,8–47,4 kg

Minimalne nachylenie dachu<sup>1</sup>: 12° z izolacją

Nachylenie dachu: 22°

Zawartość opakowania: 240 szt. na europalecie,  
w 40 paczkach po 6 szt.

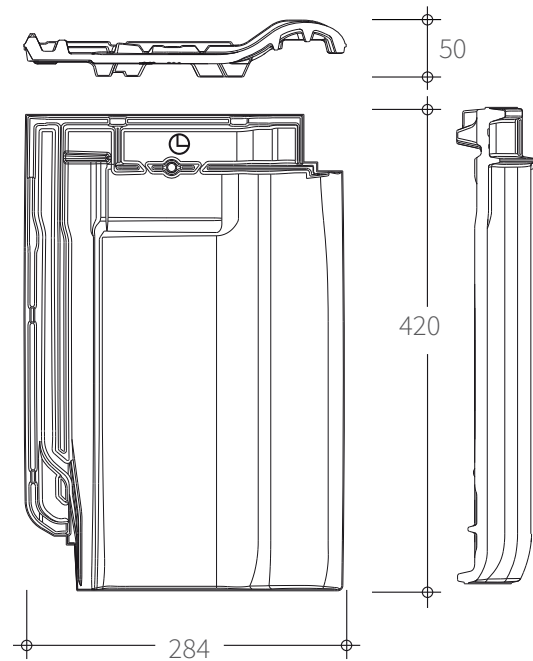
## DOSTĘPNE KOLORY

ANGOBA NATURALNA: stara farba, czerwony, rustykalny, szary-xenon

ANGOBA SZLACHETNA: czarny, szary, miedziany, brązowy,  
grafit czarny

GLAZURA BŁYSZCZĄCA: czarny, koralowy, ciemny lazurowy,  
zielony malachit

GLAZURA SATYNOWA: czarny satynowy, szary satynowy



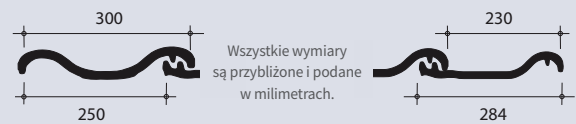
## USTALENIE/PODZIAŁ SZEROKOŚCI KRYCIA



### A: Dachówka krawędziowa typ 1



### B: Dachówka skrajna



### Kłamry burzowe

409-221 Clipholster® wbijana

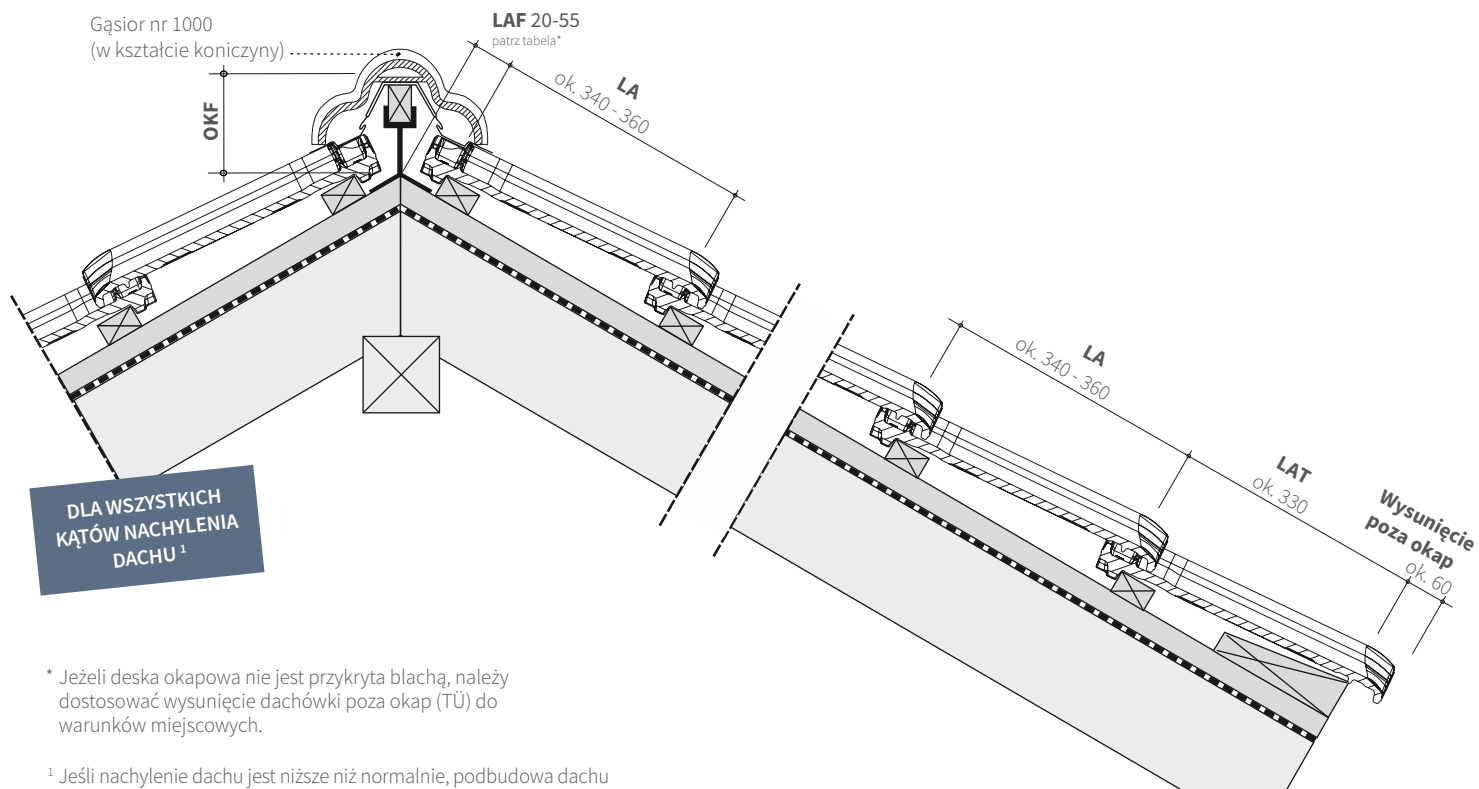
456-205 Clipholster® zawieszana dla łączenia 30 x 50 mm

456-213 Clipholster® zawieszana dla łączenia 40 x 60 mm

### Szerokość krycia bez lub z dachówką krawędziową w milimetrach szerokość konstrukcji = Rozstaw sznurków

RZĘDY		01	02	03	04	05	06	07	08	09	10	11	12	13	14	15
Dachówka (D)		230	460	690	920	1.150	1.380	1.610	1.840	2.070	2.300	2.530	2.760	2.990	3.220	3.450
Dachówka skrajna + D	250 284	-	-	764	994	1.224	1.454	1.684	1.914	2.144	2.374	2.604	2.834	3.064	3.294	3.524
Dachówka krawędziowa lewo/prawo + D	160 195	-	-	585	815	1.045	1.275	1.505	1.735	1.965	2.195	2.425	2.655	2.885	3.115	3.345

RZĘDY		16	17	18	19	20	21	22	23	24	25	26	27	28	29	30
Dachówka (D)		3.680	3.910	4.140	4.370	4.600	4.830	5.060	5.290	5.520	5.750	5.980	6.210	6.440	6.670	6.900
Dachówka skrajna + D		3.754	3.984	4.214	4.444	4.674	4.904	5.134	5.364	5.594	5.824	6.054	6.284	6.514	6.744	6.974
Dachówka krawędziowa lewo/prawo + D		3.575	3.805	4.035	4.265	4.495	4.725	4.955	5.185	5.415	5.645	5.875	6.105	6.335	6.565	6.795



\* Jeżeli deska okapowa nie jest przykryta blachą, należy dostosować wysunięcie dachówki poza okap (TÚ) do warunków miejscowych.

<sup>1</sup> Jeśli nachylenie dachu jest niższe niż normalnie, podbudowa dachu musi być wykonana ze zwiększonymi wymaganiami.

## WYZNACZENIE/PODZIAŁ DŁUGOŚCI KROKWI przy wysunięciu dachówki poza okap 60 mm:

Ilość rzędów (wg tabeli) + LAT (odległość taty od okapu) + LAF (odległość górnej taty od kalenicy)

### Długość krycia

RZĘDY	01	02	03	04	05	06	07	08	09	10
Długość krycia w mm	340	680	1.020	1.360	1.700	2.040	2.380	2.720	3.060	3.400
	350	700	1.050	1.400	1.750	2.100	2.450	2.800	3.150	3.500
	360	720	1.080	1.440	1.800	2.160	2.520	2.880	3.240	3.600
RZĘDY	11	12	13	14	15	16	17	18	19	20
Długość krycia w mm	3.740	4.080	4.420	4.760	5.100	5.440	5.780	6.120	6.460	6.800
	3.850	4.200	4.550	4.900	5.250	5.600	5.950	6.300	6.650	7.000
	3.960	4.320	4.680	5.040	5.400	5.760	6.120	6.480	6.840	7.200
RZĘDY	21	22	23	24	25	26	27	28	29	30
Długość krycia w mm	7.140	7.480	7.820	8.160	8.500	8.840	9.180	9.520	9.860	10.200
	7.350	7.700	8.050	8.400	8.750	9.100	9.450	9.800	10.150	10.500
	7.560	7.920	8.280	8.640	9.000	9.360	9.720	10.080	10.440	10.800

Wszystkie wymiary dotyczą łączenia 30 x 50 mm. W przypadku innych wymiarów łat, należy je sprawdzić na placu budowy.

Dokładne wymiary krycia są ustalane na miejscu budowy na podstawie dostarczonych dachówek zgodnie z zasadami ZVDH (Centralnego Niemieckiego Związku Dekarzy) (rys. 4.12).

### Odległość górnej taty od kalenicy

przy użyciu dachówek połaciowych				
Nchylenie dachu	20°	30°	40°	50°
Gąsior nr 1000	55 mm	50 mm	40 mm	29 mm
Gąsior nr 300	55 mm	45 mm	35 mm	20 mm

### Pozostałe dostępne kształtki

Nazwa	Szerokość krycia/rozstaw sznurków
Dachówka połówkowa	115 mm
Dachówka wentylacyjna, przekrój otworu ok. 18 cm <sup>2</sup>	230 mm
Dachówka przelotowa do kominka / anteny	230 mm
Dachówka solarna, otwór max. 65mm Ø	230 mm
Dachówka pulpitowa 900, wymiary 220/100 mm	230 mm
Dachówka pulpitowa krawędziowa lewa, typ 1	300 mm / 160 mm
Dachówka pulpitowa krawędziowa prawa, typ 1	230 mm / 195 mm
Wkładka kalenicowa	

### Odległość wierzchołka kalenicy od górnej krawędzi taty kalenicowej (OKF)

przy użyciu dachówek połaciowych				
Nchylenie dachu	20°	30°	40°	50°
Gąsior nr 1000	150 mm	130 mm	120 mm	105 mm
Gąsior nr 300	140 mm	130 mm	120 mm	105 mm

Dachówki pulpitowe o innych kątach nachylenia i wymiarach, dachówki mansardowe, kątowe etc. na zapytanie. Gąsiory i dachówki specjalne - patrz str. 16-19