

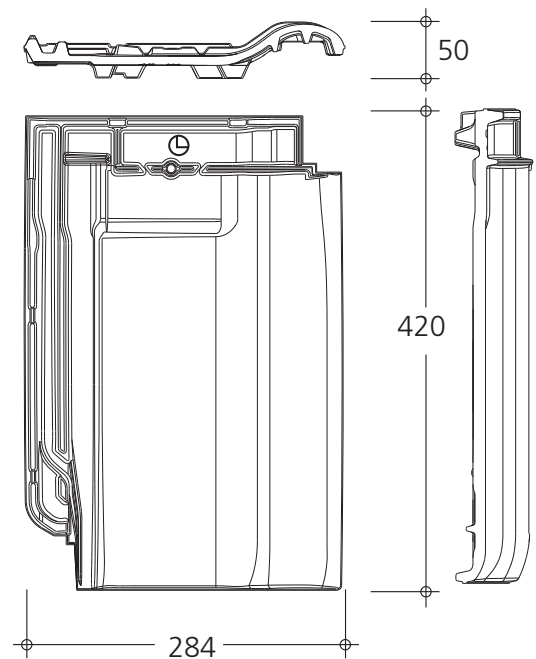
TIEFA XLTOP®

LA TUILE ÉCONOMIQUE ET FLEXIBLE POUR LES TOIT À FAIBLE PENTE

Dimension : 420 x 284 x 50 mm
 Pureau variable : env. 350 mm (env. 340–360 mm)
 Largeur de couverture : env. 230 mm
 Nombre de tuiles requises : à env. 12,2 pièce/m²
 Poids par pièce / par m² : env. 3,7 kg / 44,8–47,4 kg
 Pente de toit minimale¹ : 12°
 Pente réglementaire : 22°
 Contenu d'un colis : 240 pièces sur europalette,
 40 paquets de 6 tuiles

COULEURS DISPONIBLES

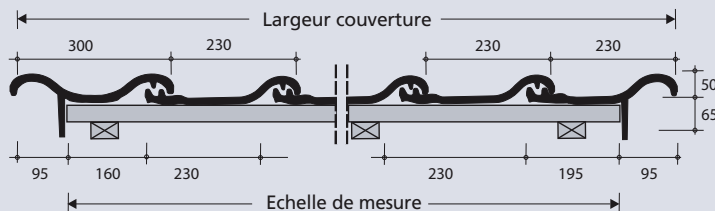
ENGOBES NATURELS : coloris anciens, rouge engobe, rustique, gris xénon
ENGOBES PAR FRITTAGE : noir engobe, gris engobe, rouge
 cuivré engobe, brun engobe, noir graphite
ÉMAILLÉS ÉBLOUISSANTS : noir émail, rouge corail émail,
 bleu azur émail, vert malachite émail
GLAÇURES TREND : noir satiné, gris satiné



EVALUATION/RÉPARTITION DE LA LARGEUR DE COUVERTURE



A : Tuile de rive, passerelle interne



B : Emboitement



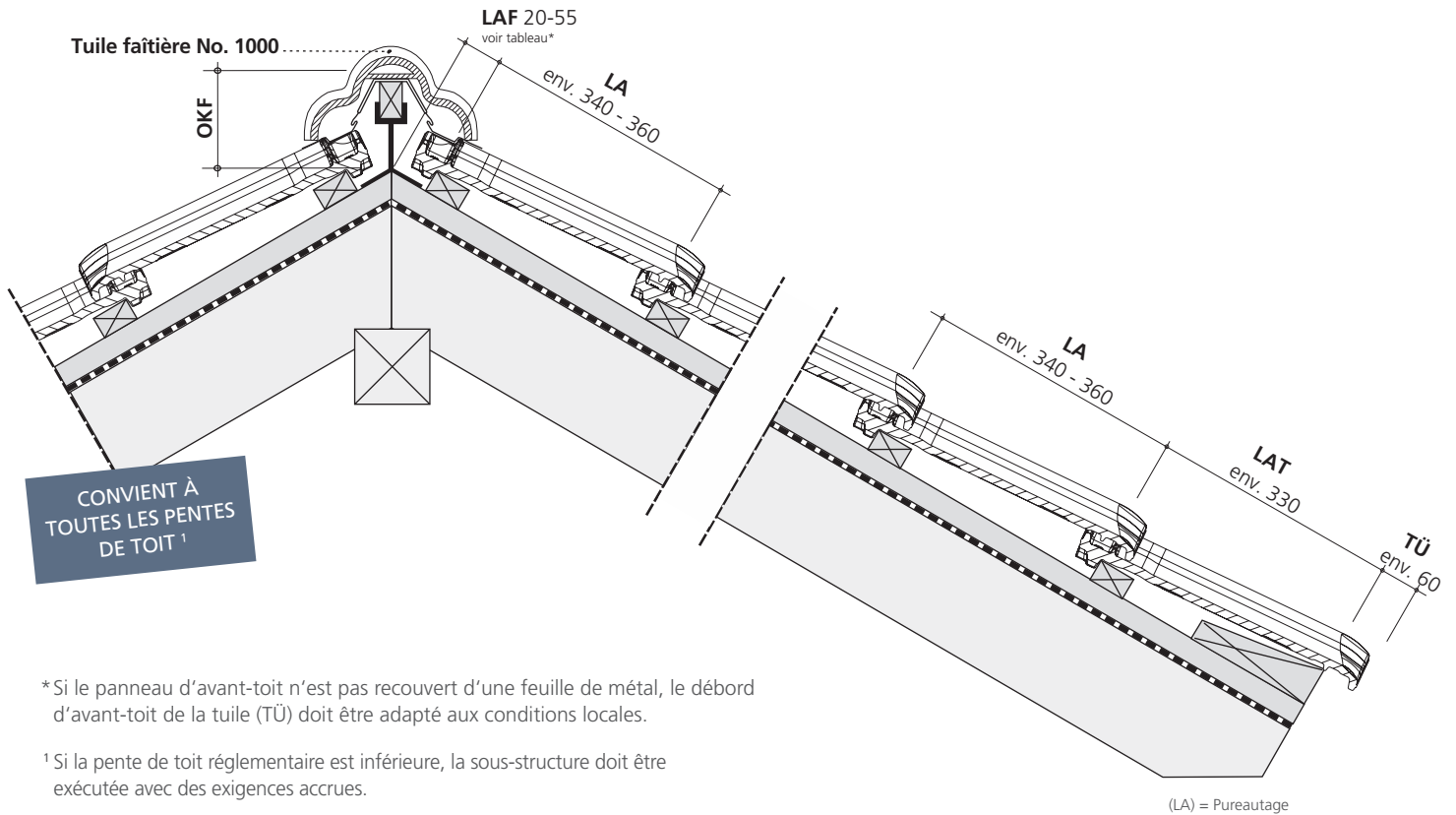
Les clips de protection par la tempête

409-221 Clipholster® pour chasser ZIAL
 456-205 Clipholster® pour accrocher des lattes 30 x 50 mm ZIAL
 456-213 Clipholster® pour lattes 40 x 60 mm ZIAL

Largeur de couverture moyenne en rangées sans respectivement avec des tuiles moulées en mm largeur de construction = Echelle de mesure respectifs

RANGÉE		01	02	03	04	05	06	07	08	09	10	11	12	13	14	15
Tuile (T)		230	460	690	920	1.150	1.380	1.610	1.840	2.070	2.300	2.530	2.760	2.990	3.220	3.450
Tuile double bourrelet + T	250 284	-	-	764	994	1.224	1.454	1.684	1.914	2.144	2.374	2.604	2.834	3.064	3.294	3.524
Tuile de rive à gauche/à droite (passerelle int.) + T	160 195	-	-	585	815	1.045	1.275	1.505	1.735	1.965	2.195	2.425	2.655	2.885	3.115	3.345

RANGÉE		16	17	18	19	20	21	22	23	24	25	26	27	28	29	30
Tuile (T)		3.680	3.910	4.140	4.370	4.600	4.830	5.060	5.290	5.520	5.750	5.980	6.210	6.440	6.670	6.900
Tuile double bourrelet + T		3.754	3.984	4.214	4.444	4.674	4.904	5.134	5.364	5.594	5.824	6.054	6.284	6.514	6.744	6.974
Tuile de rive à gauche/à droite (passerelle int.) + T		3.575	3.805	4.035	4.265	4.495	4.725	4.955	5.185	5.415	5.645	5.875	6.105	6.335	6.565	6.795



EVALUATION DE LA LONGUEUR DE COUVERTURE

pour les avant-toits de plus de 60 mm : Nombre de rangées (selon tableau) + LAT (distance entre panneaux) + LAF

Pureau variable

RANGÉE	01	02	03	04	05	06	07	08	09	10
Pureau variable en mm	340	680	1.020	1.360	1.700	2.040	2.380	2.720	3.060	3.400
	350	700	1.050	1.400	1.750	2.100	2.450	2.800	3.150	3.500
	360	720	1.080	1.440	1.800	2.160	2.520	2.880	3.240	3.600
RANGÉE	11	12	13	14	15	16	17	18	19	20
Pureau variable en mm	3.740	4.080	4.420	4.760	5.100	5.440	5.780	6.120	6.460	6.800
	3.850	4.200	4.550	4.900	5.250	5.600	5.950	6.300	6.650	7.000
	3.960	4.320	4.680	5.040	5.400	5.760	6.120	6.480	6.840	7.200
RANGÉE	21	22	23	24	25	26	27	28	29	30
Pureau variable en mm	7.140	7.480	7.820	8.160	8.500	8.840	9.180	9.520	9.860	10.200
	7.350	7.700	8.050	8.400	8.750	9.100	9.450	9.800	10.150	10.500
	7.560	7.920	8.280	8.640	9.000	9.360	9.720	10.080	10.440	10.800

Toutes les mesures ont été prises sous utilisation de lattes de 3 x 5 cm. Vérifiez les mesures sur le chantier lors de l'utilisation d'autres lattes.

Les dimensions du toit exactes sont déterminées sur place en utilisant les tuiles fournies.

Pureau faitière (LAF)

Lors de la mise en place des tuiles de surface				
Pente de toit	20°	30°	40°	50°
Faitière No. 1000	55 mm	50 mm	40 mm	29 mm
Faitière No. 300	55 mm	45 mm	35 mm	20 mm

Autres tuiles disponibles

Description	Largeur de couverture / Echelle de mesure
Demi Tuile	115 mm
Tuile de ventilation, section de ventilation env. 18 cm ²	230 mm
Tuile d'antenne / tuyau d'évent	230 mm
Tuile de raccordement solaire 65 mm Ø	230 mm
Tuile shed 90 °, longueur du côté 220/100 mm	230 mm
Tuile shed de rive gauche	300 mm / 160 mm
Tuile shed de rive droite	230 mm / 195 mm
Support de fixation de la faitage	

Espacement des faites du toit / lattes de faitage du bord supérieure (OKF) :

Lors de la mise en place des tuiles de surface				
Pente de toit	20°	30°	40°	50°
Faitière No. 1000	150 mm	130 mm	120 mm	105 mm
Faitière No. 300	140 mm	130 mm	120 mm	105 mm

Tuiles de rives pour des différentes inclinaisons / longueurs de côtés, tuiles pour mansardes, tuiles de flambage, etc. sur demande. Faitière et l'arête et accessoires voir la page 16-19