

MULDENVARIABEL

HISTORYCZNA DACHÓWKA MARSYLKA

Wymiary: 415 x 245 x 35 mm

Długość krycia: ok. 340 mm (ok. 330–350 mm)

Szerokość krycia: ok. 200 mm

Zapotrzebowanie: od ok. 14,3 szt. na m²

Ciężar 1 szt. / na m²: ok. 3,7 kg / 52,9–56,2 kg

Minimalne nachylenie dachu¹: 17° z izolacją

Nachylenie dachu: 25°

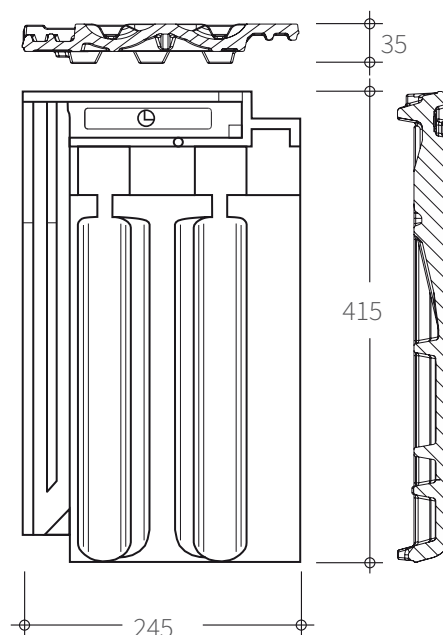
Zawartość opakowania: 300 szt. na europalecie,
w 50 paczkach po 6 szt.

DOSTĘPNE KOLORY

NATURA: naturalny czerwony

ANGOBA NATURALNA: stara farba, czerwony, szary-xenon

GLAZURA BŁYSZCZĄCA: czarny, szlachetny brąz



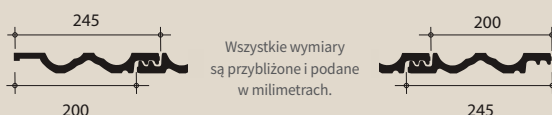
USTALENIE/PODZIAŁ SZEROKOŚCI KRYCIA



A: Dachówka krawędziowa typ 1



B: Dachówka skrajna



Wszystkie wymiary są przybliżone i podane w milimetrach.

C: Dachówka krawędziowa typ 2



Klamry burzowe

409-214 Clipholster®2 wbijana

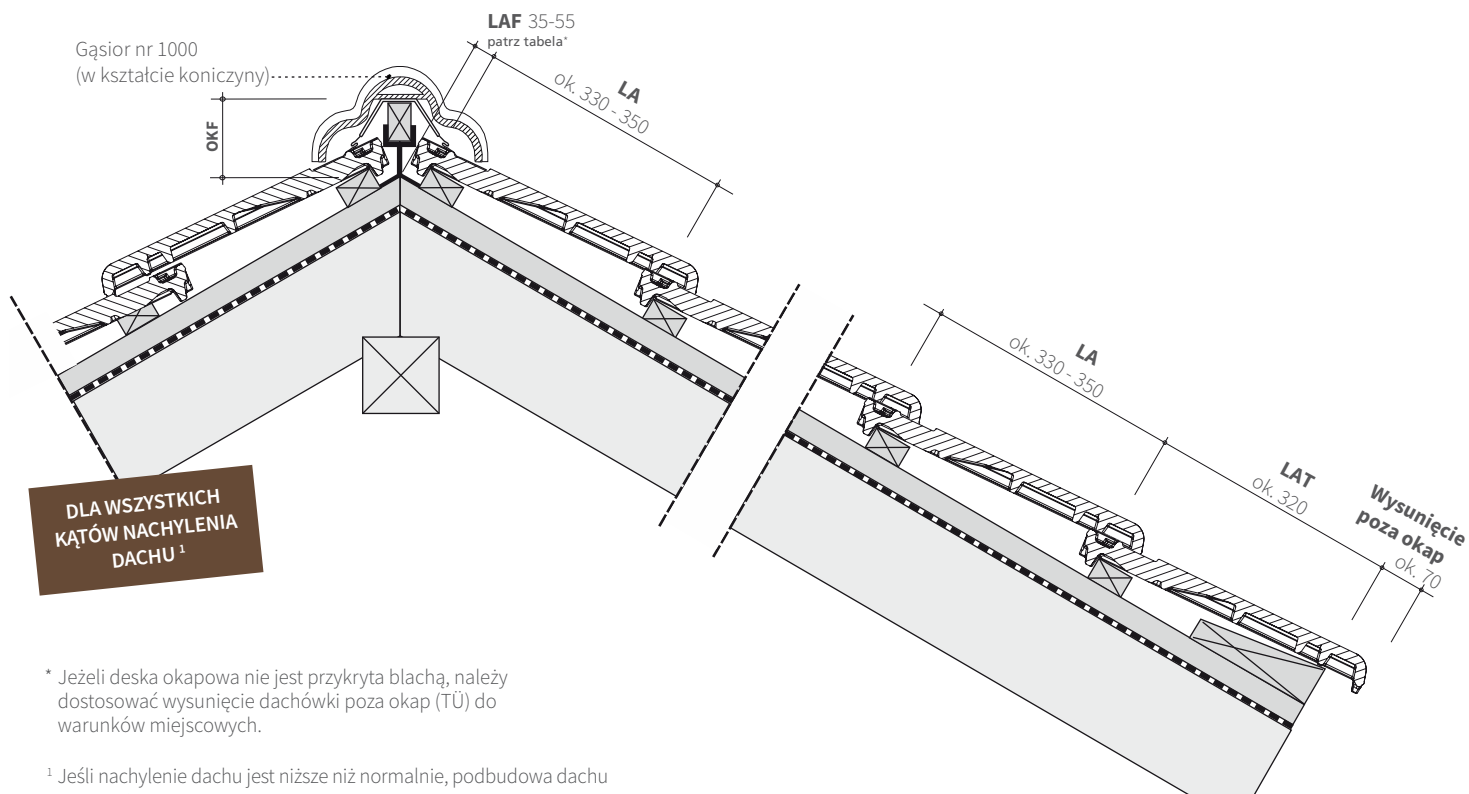
456-203 Clipholster® zawieszana dla łączenia 30 x 50 mm,

456-011 zawieszana dla łączenia 40 x 60 mm

Szerokość krycia bez lub z dachówką krawędziową w milimetrach szerokość konstrukcji = Rozstaw sznurków

| RZĘDY | | 01 | 02 | 03 | 04 | 05 | 06 | 07 | 08 | 09 | 10 | 11 | 12 | 13 | 14 | 15 | |
|---|-----|-----|-----|-----|-----|-------|-------|-------|-------|-------|-------|-------|-------|-------|-------|-------|-------|
| Dachówka (D) | | 200 | 400 | 600 | 800 | 1.000 | 1.200 | 1.400 | 1.600 | 1.800 | 2.000 | 2.200 | 2.400 | 2.600 | 2.800 | 3.000 | |
| Dachówka skrajna + D | 200 | 245 | - | - | 645 | 845 | 1.045 | 1.245 | 1.445 | 1.645 | 1.845 | 2.045 | 2.245 | 2.445 | 2.645 | 2.845 | 3.045 |
| Dachówka krawędziowa lewo/prawo (typ 1) + D | 119 | 160 | - | - | 479 | 679 | 879 | 1.079 | 1.279 | 1.479 | 1.679 | 1.879 | 2.079 | 2.279 | 2.479 | 2.679 | 2.879 |
| Dachówka krawędziowa lewo/prawo (typ 2) + D | 159 | 200 | - | - | 559 | 759 | 959 | 1.159 | 1.359 | 1.559 | 1.759 | 1.959 | 2.159 | 2.359 | 2.559 | 2.759 | 2.959 |

| RZĘDY | | 16 | 17 | 18 | 19 | 20 | 21 | 22 | 23 | 24 | 25 | 26 | 27 | 28 | 29 | 30 |
|---|--|-------|-------|-------|-------|-------|-------|-------|-------|-------|-------|-------|-------|-------|-------|-------|
| Dachówka (D) | | 3.200 | 3.400 | 3.600 | 3.800 | 4.000 | 4.200 | 4.400 | 4.600 | 4.800 | 5.000 | 5.200 | 5.400 | 5.600 | 5.800 | 6.000 |
| Dachówka skrajna + D | | 3.245 | 3.445 | 3.645 | 3.845 | 4.045 | 4.245 | 4.445 | 4.645 | 4.845 | 5.045 | 5.245 | 5.445 | 5.645 | 5.845 | 6.045 |
| Dachówka krawędziowa lewo/prawo (typ 1) + D | | 3.079 | 3.279 | 3.479 | 3.679 | 3.879 | 4.079 | 4.279 | 4.479 | 4.679 | 4.879 | 5.079 | 5.279 | 5.479 | 5.679 | 5.879 |
| Dachówka krawędziowa lewo/prawo (typ 2) + D | | 3.159 | 3.359 | 3.559 | 3.759 | 3.959 | 4.159 | 4.359 | 4.559 | 4.759 | 4.959 | 5.159 | 5.359 | 5.559 | 5.759 | 5.959 |



* Jeżeli deska okapowa nie jest przykryta blachą, należy dostosować wysunięcie dachówki poza okap (TÚ) do warunków miejscowych.

¹ Jeśli nachylenie dachu jest niższe niż normalnie, podbudowa dachu musi być wykonana ze zwiększonymi wymaganiami.

WYZNACZENIE/PODZIAŁ DŁUGOŚCI KROKWI przy wysunięciu dachówki poza okap 70 mm:
Ilość rzędów (wg tabeli) + LAT (odległość taty od okapu) + LAF (odległość górnej taty od kalenicy)

Długość krycia

| | | | | | | | | | | |
|---------------------|-------|-------|-------|-------|-------|-------|-------|-------|--------|--------|
| RZĘDY | 01 | 02 | 03 | 04 | 05 | 06 | 07 | 08 | 09 | 10 |
| Długość krycia w mm | 330 | 660 | 990 | 1.320 | 1.650 | 1.980 | 2.310 | 2.640 | 2.970 | 3.300 |
| | 340 | 680 | 1.020 | 1.360 | 1.700 | 2.040 | 2.380 | 2.720 | 3.060 | 3.400 |
| | 350 | 700 | 1.050 | 1.400 | 1.750 | 2.100 | 2.450 | 2.800 | 3.150 | 3.500 |
| RZĘDY | 11 | 12 | 13 | 14 | 15 | 16 | 17 | 18 | 19 | 20 |
| Długość krycia w mm | 3.630 | 3.960 | 4.290 | 4.620 | 4.950 | 5.280 | 5.610 | 5.940 | 6.270 | 6.600 |
| | 3.740 | 4.080 | 4.420 | 4.760 | 5.100 | 5.440 | 5.780 | 6.120 | 6.460 | 6.800 |
| | 3.850 | 4.200 | 4.550 | 4.900 | 5.250 | 5.600 | 5.950 | 6.300 | 6.650 | 7.000 |
| RZĘDY | 21 | 22 | 23 | 24 | 25 | 26 | 27 | 28 | 29 | 30 |
| Długość krycia w mm | 6.930 | 7.260 | 7.590 | 7.920 | 8.250 | 8.580 | 8.910 | 9.240 | 9.570 | 9.900 |
| | 7.140 | 7.480 | 7.820 | 8.160 | 8.500 | 8.840 | 9.180 | 9.520 | 9.860 | 10.200 |
| | 7.350 | 7.700 | 8.050 | 8.400 | 8.750 | 9.100 | 9.450 | 9.800 | 10.150 | 10.500 |

Wszystkie wymiary dotyczą łączenia 30 x 50 mm. W przypadku innych wymiarów łat, należy je sprawdzić na placu budowy.

Dokładne wymiary krycia są ustalane na miejscu budowy na podstawie dostarczonych dachówek zgodnie z zasadami ZVDH (Centralnego Niemieckiego Związku Dekarzy) (rys. 4.12).

Odległość górnej taty od kalenicy

| Nchylenie dachu | 20° | 30° | 40° | 50° |
|-----------------|-------|-------|-------|-------|
| Gąsior nr 1000 | 55 mm | 35 mm | 35 mm | 35 mm |
| Gąsior nr 300 | 40 mm | 35 mm | 40 mm | 35 mm |

Odległość wierzchołka kalenicy od górnej krawędzi taty kalenicowej (OKF)

| Nchylenie dachu | 20° | 30° | 40° | 50° |
|-----------------|--------|--------|-------|-------|
| Gąsior nr 1000 | 130 mm | 110 mm | 90 mm | 80 mm |
| Gąsior nr 300 | 120 mm | 105 mm | 95 mm | 80 mm |

Pozostałe dostępne kształtki

| Nazwa | Szerokość krycia/rozstaw sznurków |
|---|-----------------------------------|
| Dachówka połówkowa | 100 mm |
| Dachówka wentylacyjna, przekrój otworu ok. 15 cm ² | 200 mm |
| Dachówka przelotowa do kominka / anteny | 200 mm |
| Dachówka solarna, otwór max. 65mm Ø | 200 mm |
| Dachówka pulpitowa 900, wymiary 220/100 mm | 200 mm |
| Dachówka pulpitowa krawędziowa lewa, typ 1 | 245 mm / 119 mm |
| Dachówka pulpitowa krawędziowa prawa, typ 1 | 200 mm / 160 mm |

Dachówki pulpitowe o innych kątach nachylenia i wymiarach, dachówki mansardowe, kątowe etc. na zapytanie. Gąsiorzy i dachówki specjalne - patrz str. 16-19