

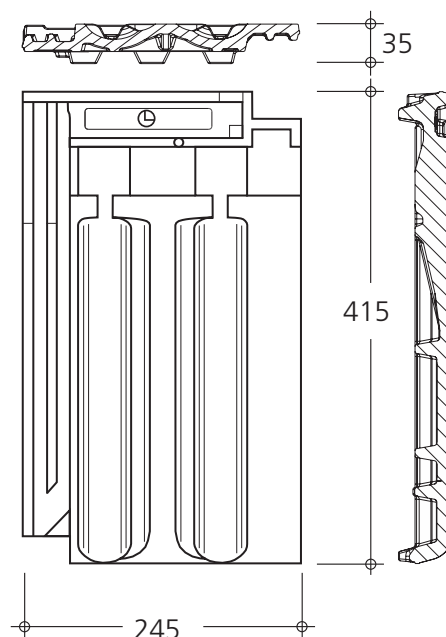
MULDENVARIABEL

LA TUILE À AUGES DOUBLE, HISTORIQUE ET NOBLE

Dimension : 415 x 245 x 35 mm
 Pureau variable : env. 340 mm (env. 330–350 mm)
 Largeur de couverture : env. 200 mm
 Nombre de tuiles requises : à env. 14,3 pièce/m²
 Poids par pièce / par m² : env. 3,7 kg / 52,9–56,2 kg
 Pente de toit minimale¹ : 17°
 Pente réglementaire : 25°
 Contenu d'un colis : 300 pièces sur europalette,
 50 paquets de 6 tuiles

COULEURS DISPONIBLES

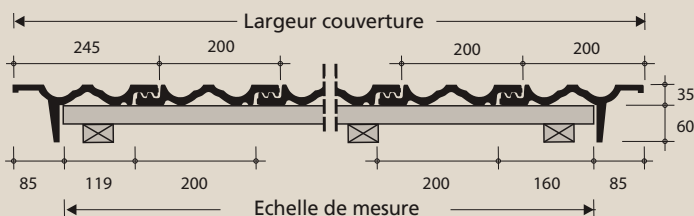
NATUREL : rouge naturel
ENGOBES NATURELS : rouge engobe, coloris anciens, gris xénon
ÉMAILÉS ÉBLOUISSANTS : noir émail, brun classique émail



EVALUATION/RÉPARTITION DE LA LARGEUR DE COUVERTURE



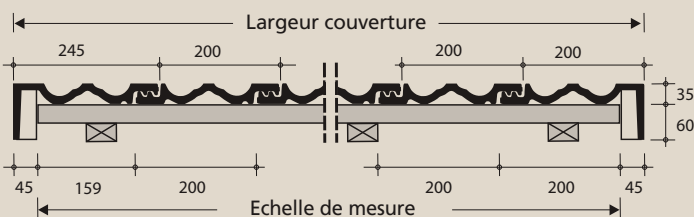
A : Tuile de rive, passerelle interne



B : Emboîtement



C : Tuile de rive, passerelle externe

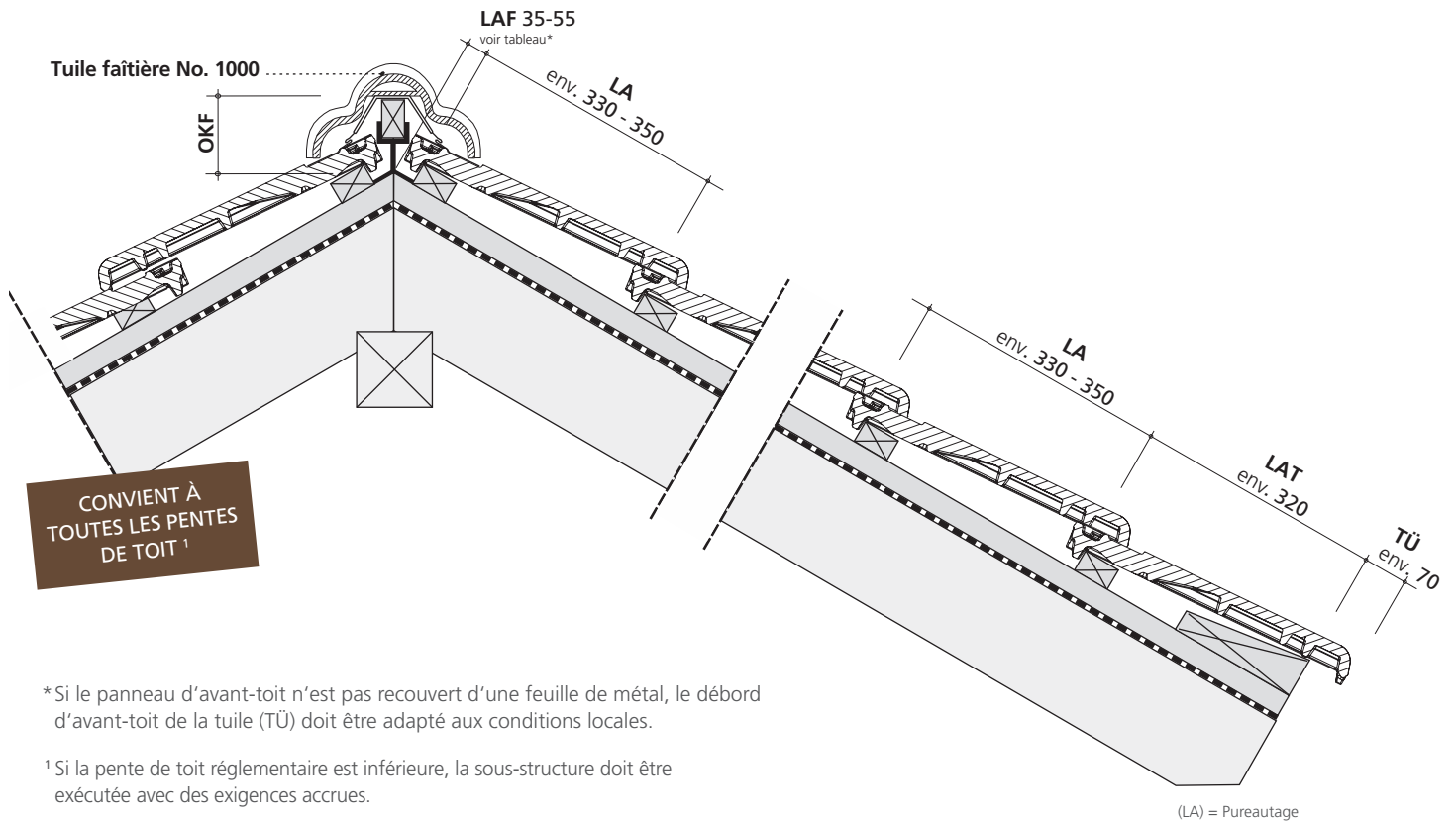


Les clips de protection par la tempête
 409-214 Clipholster® pour chasser ZIAL
 456-203 Clipholster® pour accrocher des lattes 30 x 50 mm ZIAL
 456-011 pour lattes 40 x 60 mm ZIAL

Largeur de couverture moyenne en rangées sans respectivement avec des tuiles moulées en mm largeur de construction = Echelle de mesure respectifs

RANGÉE		01	02	03	04	05	06	07	08	09	10	11	12	13	14	15	
Tuile (T)		200	400	600	800	1.000	1.200	1.400	1.600	1.800	2.000	2.200	2.400	2.600	2.800	3.000	
Tuile double bourrelet + T	200	245	-	-	645	845	1.045	1.245	1.445	1.645	1.845	2.045	2.245	2.445	2.645	2.845	3.045
Tuile de rive à gauche/à droite (passarelle int.) + T	119	160	-	-	479	679	879	1.079	1.279	1.479	1.679	1.879	2.079	2.279	2.479	2.679	2.879
Tuile de rive à gauche/à droite (passarelle ex.) + T	159	200	-	-	559	759	959	1.159	1.359	1.559	1.759	1.959	2.159	2.359	2.559	2.759	2.959

RANGÉE		16	17	18	19	20	21	22	23	24	25	26	27	28	29	30
Tuile (T)		3.200	3.400	3.600	3.800	4.000	4.200	4.400	4.600	4.800	5.000	5.200	5.400	5.600	5.800	6.000
Tuile double bourrelet + T		3.245	3.445	3.645	3.845	4.045	4.245	4.445	4.645	4.845	5.045	5.245	5.445	5.645	5.845	6.045
Tuile de rive à gauche/à droite (passarelle int.) + T		3.079	3.279	3.479	3.679	3.879	4.079	4.279	4.479	4.679	4.879	5.079	5.279	5.479	5.679	5.879
Tuile de rive à gauche/à droite (passarelle ex.) + T		3.159	3.359	3.559	3.759	3.959	4.159	4.359	4.559	4.759	4.959	5.159	5.359	5.559	5.759	5.959



* Si le panneau d'avant-toit n'est pas recouvert d'une feuille de métal, le débord d'avant-toit de la tuile (TÜ) doit être adapté aux conditions locales.

¹ Si la pente de toit réglementaire est inférieure, la sous-structure doit être exécutée avec des exigences accrues.

(LA) = Pureautage

EVALUATION DE LA LONGUEUR DE COUVERTURE

pour les avant-toits de plus de 70 mm : Nombre de rangées (selon tableau) + LAT (distance entre panneaux) + LAF

Pureau variable

RANGÉE	01	02	03	04	05	06	07	08	09	10
PUREAU VARIABLE en mm	330	660	990	1.320	1.650	1.980	2.310	2.640	2.970	3.300
	340	680	1.020	1.360	1.700	2.040	2.380	2.720	3.060	3.400
	350	700	1.050	1.400	1.750	2.100	2.450	2.800	3.150	3.500
RANGÉE	11	12	13	14	15	16	17	18	19	20
PUREAU VARIABLE en mm	3.630	3.960	4.290	4.620	4.950	5.280	5.610	5.940	6.270	6.600
	3.740	4.080	4.420	4.760	5.100	5.440	5.780	6.120	6.460	6.800
	3.850	4.200	4.550	4.900	5.250	5.600	5.950	6.300	6.650	7.000
RANGÉE	21	22	23	24	25	26	27	28	29	30
PUREAU VARIABLE en mm	6.930	7.260	7.590	7.920	8.250	8.580	8.910	9.240	9.570	9.900
	7.140	7.480	7.820	8.160	8.500	8.840	9.180	9.520	9.860	10.200
	7.350	7.700	8.050	8.400	8.750	9.100	9.450	9.800	10.150	10.500

Autres tuiles disponibles

Description	Largeur de couverture / Echelle de mesure
Demi Tuile	100 mm
Tuile de ventilation, section de ventilation env. 15 cm ²	200 mm
Tuile d'antenne / tuyau d'évent	200 mm
Tuile de raccordement solaire 65 mm Ø	200 mm
Tuile shed 90 °, longueur du côté 220/100 mm	200 mm
Tuile shed de rive gauche	245 mm / 119 mm
Tuile shed de rive droite	200 mm / 160 mm

Tuiles de rives pour des différentes inclinaisons / longueurs de côtés, tuiles pour mansardes, tuiles de flambage, etc. sur demande. Faîtière et l'arête et accessoires voir la page 16-19

Toutes les mesures ont été prises sous utilisation de lattes de 3 x 5 cm. Vérifiez les mesures sur le chantier lors de l'utilisation d'autres lattes.

Les dimensions du toit exactes sont déterminées sur place en utilisant les tuiles fournies.

Pureau variable (LAF)

Pente de toit	20°	30°	40°	50°
Faîtière No. 1000	55 mm	35 mm	35 mm	35 mm
Faîtière No. 300	40 mm	35 mm	40 mm	35 mm

Espacement des faîtes du toit / lattes de faitage du bord supérieure (OKF) :

Pente de toit	20°	30°	40°	50°
Faîtière No. 1000	130 mm	110 mm	90 mm	80 mm
Faîtière No. 300	120 mm	105 mm	95 mm	80 mm