

HOHLPFANNE

TRADYCYJNA ESÓWKA

krój długi (KD)

Wymiary:

405 x 247 x 65 mm

Długość krycia:

ok. 330 mm

Szerokość krycia: ok. 220 mm

Zapotrzebowanie:

od ok. 13,8 szt. na m²

Ciężar 1 szt. / na m²:

ok. 2,9 kg / ca. 40 kg

Minimalne nachylenie

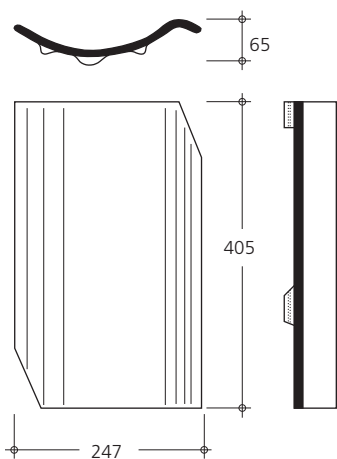
dachu: 30° z izolacją

Nachylenie dachu: 40°

Zawartość opakowania:

252 szt. na europalecie,

w 42 paczkach po 6 szt.



DOSTĘPNE KOLORY

NATURA: naturalny czerwony, czerwony-cieniowany, szary zgaszony, cieniowany-zgaszony, brązowy, żółty,

TRADYCYJNA ESÓWKA

krój krótki (KK)

Wymiary:

414 x 247 x 65 mm

Długość krycia:

ok. 325 mm

(ok. 315-335 mm w zależności od nachylenia dachu.)

Szerokość krycia: ok. 220 mm

Zapotrzebowanie:

od ok. 13,6 szt. na m²

Ciężar 1 szt. / na m²:

ok. 2,9 kg / 39,4–41,8 kg

Minimalne nachylenie

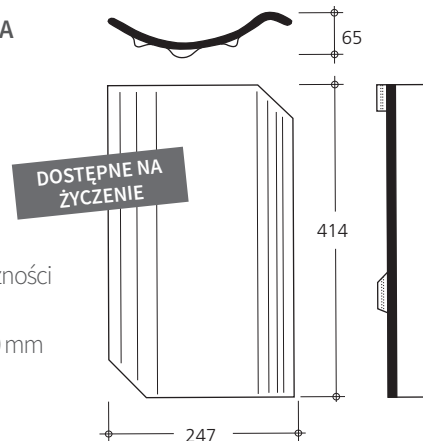
dachu: 25° z izolacją

Nachylenie dachu: 35°

Zawartość opakowania:

252 szt. na europalecie,

w 42 paczkach po 6 szt.



DOSTĘPNE KOLORY

NATURA: naturalny czerwony

USTALENIE/PODZIAŁ SZEROKOŚCI KRYCIA



A: Krawędziowa stronie



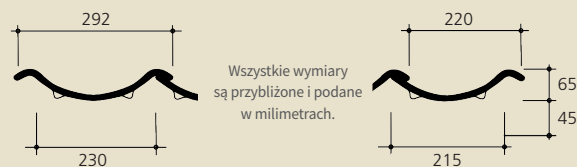
Krój długi



Krój krótki



B: Dachówka skrajna



Klamry burzowe

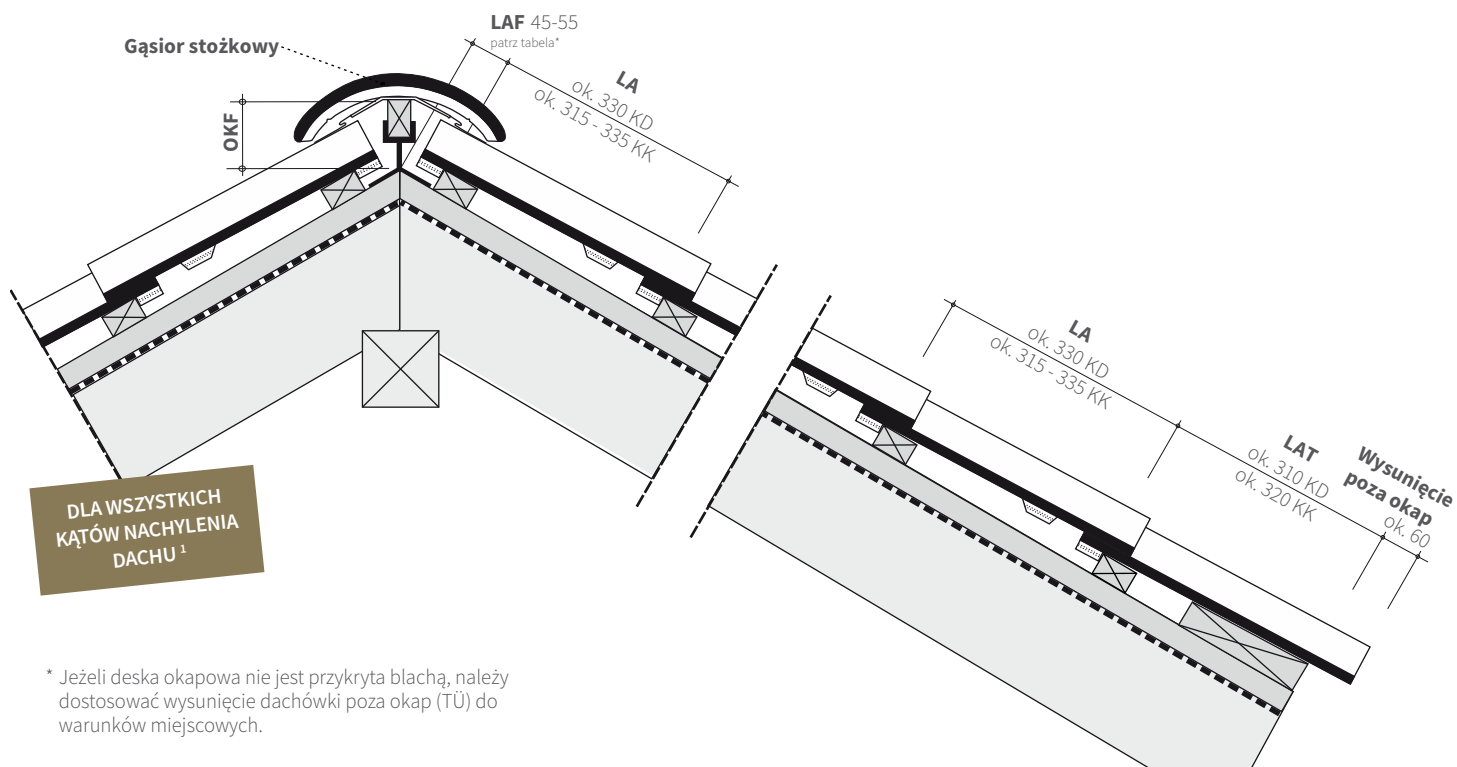
nr 428 b / 1 zawieszana dla łączenia 30 x 50 mm,

nr 428 b / 2 zawieszana dla łączenia 40 x 60 mm

Szerokość krycia bez lub z dachówka krawędziowa w milimetrach szerokość konstrukcji = Rozstaw sznurków

RZĘDY		01	02	03	04	05	06	07	08	09	10	11	12	13	14	15
Dachówka (D)		220	440	660	880	1.100	1.320	1.540	1.760	1.980	2.200	2.420	2.640	2.860	3.080	3.300
Dachówka skrajna + D	230 215	-	-	665	885	1.105	1.325	1.545	1.765	1.985	2.205	2.425	2.645	2.865	3.085	3.305
Dachówka krawędziowa lewo/prawo + D	230 215	-	-	665	885	1.105	1.325	1.545	1.765	1.985	2.205	2.425	2.645	2.865	3.085	3.305

RZĘDY		16	17	18	19	20	21	22	23	24	25	26	27	28	29	30
Flächenziegel		3.520	3.740	3.960	4.180	4.400	4.620	4.840	5.060	5.280	5.500	5.720	5.940	6.160	6.380	6.600
Doppelkremper + FLZ		3.525	3.745	3.965	4.185	4.405	4.625	4.845	5.065	5.285	5.505	5.725	5.945	6.165	6.385	6.605
Seitenabschluss mit Steg li./re. + FLZ		3.525	3.745	3.965	4.185	4.405	4.625	4.845	5.065	5.285	5.505	5.725	5.945	6.165	6.385	6.605



* Jeżeli deska okapowa nie jest przykryta blachą, należy dostosować wysunięcie dachówki poza okap (TÚ) do warunków miejscowych.

¹ Jeśli nachylenie dachu jest niższe niż normalnie, podbudowa dachu musi być wykonana ze zwiększonymi wymaganiami.

WYZNACZENIE/PODZIAŁ DŁUGOŚCI KROKWI przy wysunięciu dachówki poza okap 60 mm:

Ilość rzędów (wg tabeli) + LAT (odległość taty od okapu) + LAF (odległość górnej taty od kalenicy)

Długość krycia

RZĘDY		01	02	03	04	05	06	07	08	09	10
Długość krycia w mm (LA)	LS	330	660	900	1.320	1.650	1.980	2.310	2.640	2.970	3.300
	KS ≤40°	315	630	945	1.260	1.575	1.890	2.205	2.520	2.835	3.150
	KS >40°	325	650	975	1.300	1.625	1.950	2.275	2.600	2.925	3.250
	KS >45°	335	670	1.005	1.340	1.675	2.010	2.345	2.680	3.015	3.350
RZĘDY		11	12	13	14	15	16	17	18	19	20
Długość krycia w mm (LA)	LS	3.630	3.960	4.290	4.620	4.950	5.280	5.610	5.940	6.270	6.600
	KS ≤40°	3.465	3.780	4.095	4.410	4.725	5.040	5.355	5.670	5.985	6.300
	KS >40°	3.575	3.900	4.225	4.550	4.875	5.200	5.525	5.850	6.175	6.500
	KS >45°	3.685	4.020	4.355	4.690	5.025	5.360	5.695	6.030	6.365	6.700
RZĘDY		21	22	23	24	25	26	27	28	29	30
Długość krycia w mm (LA)	LS	6.930	7.260	7.590	7.920	8.250	8.580	8.910	9.240	9.570	9.900
	KS ≤40°	6.615	6.930	7.245	7.560	7.875	8.190	8.505	8.820	9.135	9.450
	KS >40°	6.825	7.150	7.475	7.800	8.125	8.450	8.775	9.100	9.425	9.750
	KS >45°	7.035	7.370	7.705	8.040	8.375	8.710	9.045	9.380	9.715	10.050

Wszystkie wymiary dotyczą łączenia 30 x 50 mm. W przypadku innych wymiarów łat, należy je sprawdzić na placu budowy.

Dokładne wymiary krycia są ustalane na miejscu budowy na podstawie dostarczonych dachówek zgodnie z zasadami ZVDH (Centralnego Niemieckiego Związku Dekarzy) (rys. 2.13 i 2.14).

Odległość górnej taty od kalenicy

Nchylenie dachu	20°	30°	40°	50°
Gąsior stożkowy	55 mm	50 mm	50 mm	45 mm

Odległość wierzchołka kalenicy od górnej krawędzi taty kalenicowej (OKF)

Nchylenie dachu	20°	30°	40°	50°
Gąsior stożkowy	145 mm	130 mm	120 mm	105 mm

Pozostałe dostępne kształtki

Nazwa	Szerokość krycia/rozstaw sznurków
Dachówka skrajna	292 mm
Dachówka wentylacyjna, przekrój otworu ok. 60 cm ²	220 mm
Dachówka przelotowa do kominka / anteny	220 mm