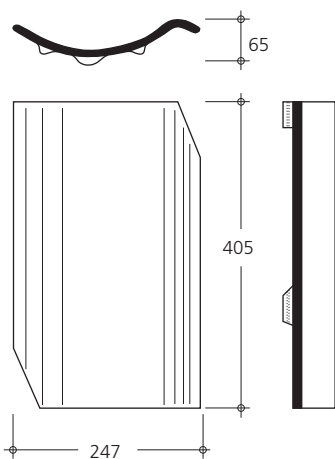


HOHLPFANNE

LA TUILE CREUSE TRADITIONNELLE ET RUSTIQUE

BISEAU OUVERT (BO) Pose par jonction

Dimension :
405 x 247 x 65 mm
Pureau variable :
env. 330 mm
Largeur de couverture :
env. 220 mm
Nombre de tuiles requises :
à env. 13,8 pièce/m²
Poids par pièce / par m² :
env. 2,9 kg / ca. 40 kg
Pente de toit minimale¹ : 30°
Pente réglementaire : 40°
Contenu d'un colis :
252 pièces sur europalette,
42 paquets de 6 tuiles



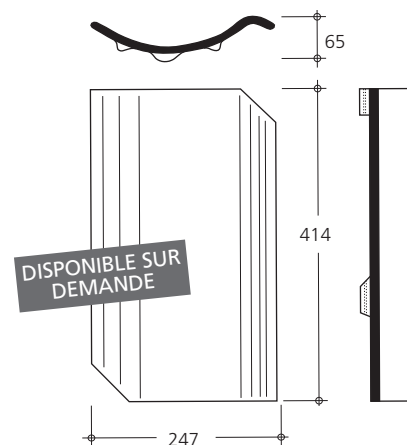
COULEURS DISPONIBLES

NATUREL : rouge naturel, gris estompé, brun, jaune, rouge coloré, coloré estompé

LA TUILE CREUSE TRADITIONNELLE ET RUSTIQUE

BISEAU FERMÉ (BF) Pose par recouvrement

Dimension :
414 x 247 x 65 mm
Pureau variable :
env. 325 mm
(env. 315-335 mm
Selon la pente du toit.)
Largeur de couverture :
env. 220 mm
Nombre de tuiles requises :
à env. 13,6 pièce/m²
Poids par pièce / par m² :
env. 2,9 kg / / 39,4-41,8 kg
Pente de toit minimale¹ : 25°
Pente réglementaire : 35°
Contenu d'un colis :
252 pièces sur europalette,
42 paquets de 6 tuiles



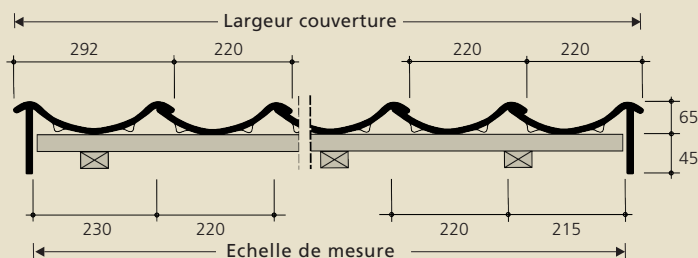
COULEURS DISPONIBLES

NATUREL : rouge naturel

EVALUATION/RÉPARTITION DE LA LARGEUR DE COUVERTURE



A: Finition du côté



BISEAU OUVERT (Pose par jonction)



BISEAU FERMÉ (Pose par recouvrement)



B: Emboitement



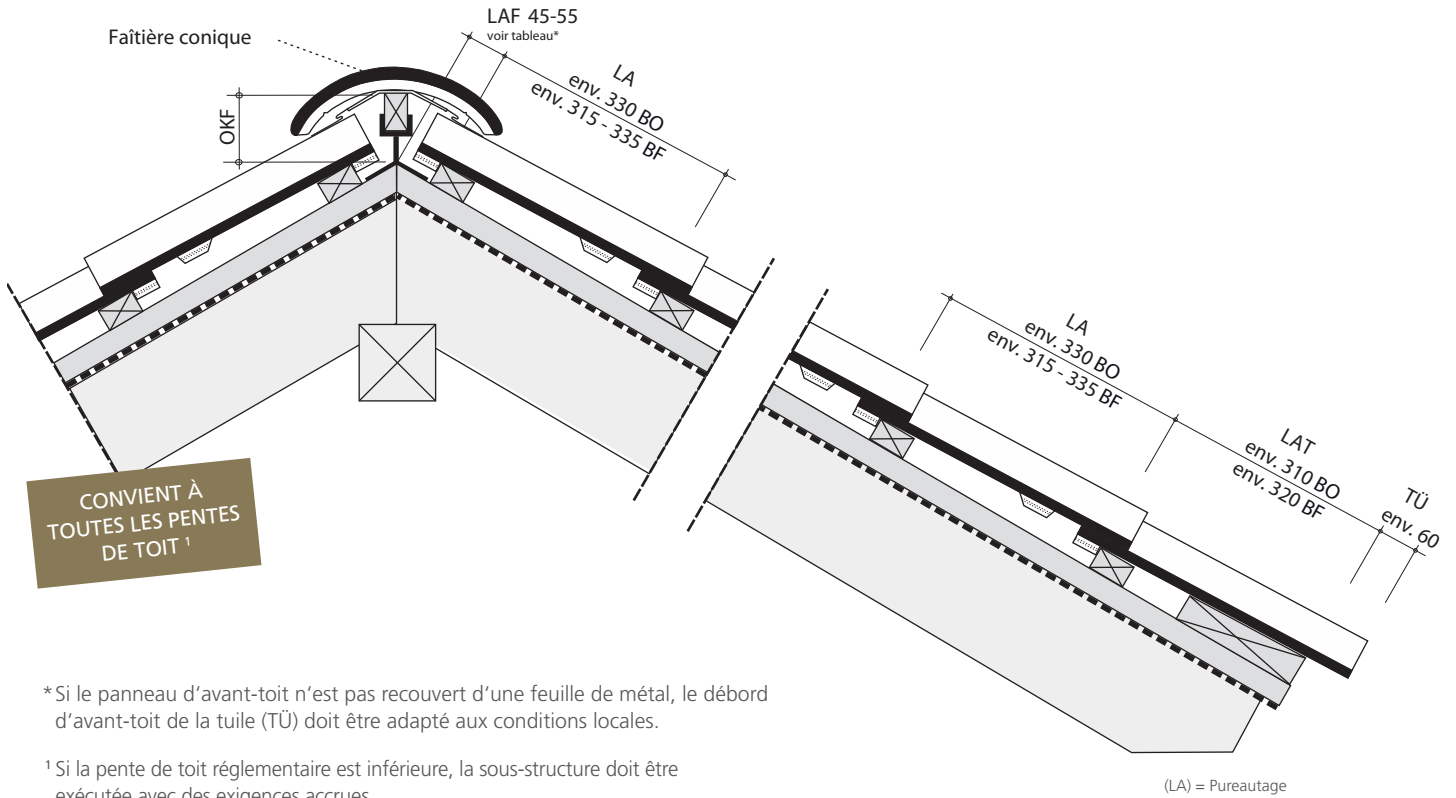
Les clips de protection par la tempête

Nr. 428 b / 1 pour accrocher des lattes 30 x 50 mm
Nr. 428 b / 2 pour accrocher des lattes 40 x 60 mm

Largeur de couverture moyenne en rangées sans respectivement avec des tuiles moulées en mm largeur de construction = Echelle de mesure respectifs

RANGÉE		01	02	03	04	05	06	07	08	09	10	11	12	13	14	15
Tuile (T)		220	440	660	880	1.100	1.320	1.540	1.760	1.980	2.200	2.420	2.640	2.860	3.080	3.300
Tuile double bourrelet + T	230 215	-	-	665	885	1.105	1.325	1.545	1.765	1.985	2.205	2.425	2.645	2.865	3.085	3.305
Finition du côté à gauche/à droite + T	230 215	-	-	665	885	1.105	1.325	1.545	1.765	1.985	2.205	2.425	2.645	2.865	3.085	3.305

RANGÉE		16	17	18	19	20	21	22	23	24	25	26	27	28	29	30
Tuile (T)		3.520	3.740	3.960	4.180	4.400	4.620	4.840	5.060	5.280	5.500	5.720	5.940	6.160	6.380	6.600
Tuile double bourrelet + T		3.525	3.745	3.965	4.185	4.405	4.625	4.845	5.065	5.285	5.505	5.725	5.945	6.165	6.385	6.605
Finition du côté à gauche/à droite + T		3.525	3.745	3.965	4.185	4.405	4.625	4.845	5.065	5.285	5.505	5.725	5.945	6.165	6.385	6.605



* Si le panneau d'avant-toit n'est pas recouvert d'une feuille de métal, le débord d'avant-toit de la tuile (TÜ) doit être adapté aux conditions locales.

¹ Si la pente de toit réglementaire est inférieure, la sous-structure doit être exécutée avec des exigences accrues.

EVALUATION DE LA LONGUEUR DE COUVERTURE

pour les avant-toits de plus de 60 mm : Nombre de rangées (selon tableau) + LAT (distance entre panneaux) + LAF

Pureau variable

RANGÉE		01	02	03	04	05	06	07	08	09	10
PUREAU VARIABLE en mm (LA)*	LS	330	660	900	1.320	1.650	1.980	2.310	2.640	2.970	3.300
	KS ≤40°	315	630	945	1.260	1.575	1.890	2.205	2.520	2.835	3.150
	KS >40°	325	650	975	1.300	1.625	1.950	2.275	2.600	2.925	3.250
	KS >45°	335	670	1.005	1.340	1.675	2.010	2.345	2.680	3.015	3.350
RANGÉE		11	12	13	14	15	16	17	18	19	20
PUREAU VARIABLE en mm (LA)*	LS	3.630	3.960	4.290	4.620	4.950	5.280	5.610	5.940	6.270	6.600
	KS ≤40°	3.465	3.780	4.095	4.410	4.725	5.040	5.355	5.670	5.985	6.300
	KS >40°	3.575	3.900	4.225	4.550	4.875	5.200	5.525	5.850	6.175	6.500
	KS >45°	3.685	4.020	4.355	4.690	5.025	5.360	5.695	6.030	6.365	6.700
RANGÉE		21	22	23	24	25	26	27	28	29	30
PUREAU VARIABLE en mm (LA)*	LS	6.930	7.260	7.590	7.920	8.250	8.580	8.910	9.240	9.570	9.900
	KS ≤40°	6.615	6.930	7.245	7.560	7.875	8.190	8.505	8.820	9.135	9.450
	KS >40°	6.825	7.150	7.475	7.800	8.125	8.450	8.775	9.100	9.425	9.750
	KS >45°	7.035	7.370	7.705	8.040	8.375	8.710	9.045	9.380	9.715	10.050

Toutes les mesures ont été prises sous utilisation de lattes de 3 x 5 cm. Vérifiez les mesures sur le chantier lors de l'utilisation d'autre lattes.

Les dimensions du toit exactes sont déterminées sur place en utilisant les tuiles fournies.

Pureau variable

Pente de toit	20°	30°	40°	50°
Faîtière conique	55 mm	50 mm	50 mm	45 mm

Pureau variable

Pente de toit	20°	30°	40°	50°
Faîtière conique	145 mm	130 mm	120 mm	105 mm

Autres tuiles disponibles

Description	Largeur de couverture / Echelle de mesure
Tuile double bourrelet	292 mm
Tuile de ventilation, section de ventilation env. 60 cm ²	220 mm
Tuile d'antenne / tuyau d'évent	220 mm