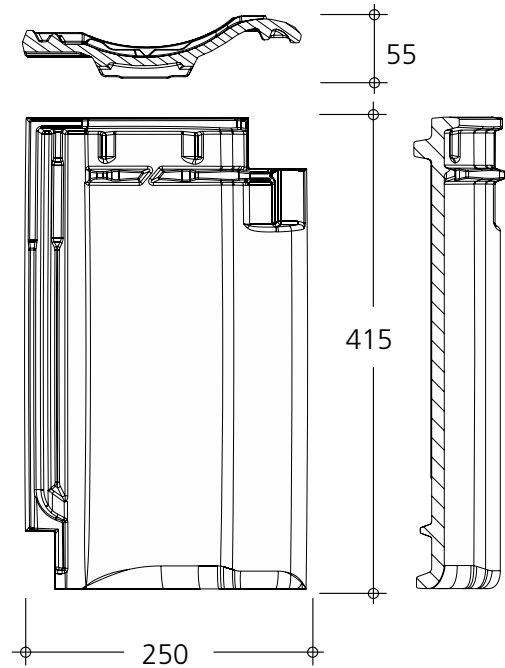


# IDEALVARIABEL

## DER DYNAMISCHE, ELEGANTE HOHLFALZZIEGEL

Abmessungen: 415 x 250 x 55 mm  
 Decklänge: ca. 339 mm i.M. (ca. 332–347 mm)  
 Deckbreite: ca. 204 mm  
 Bedarf: ab ca. 14,2 Stk./m<sup>2</sup>  
 Gewicht pro Stk. / pro m<sup>2</sup>: ca. 3,4 kg / 47,9–50,3 kg  
 Mindestdachneigung<sup>1</sup>: 14° mit Unterdach  
 Regeldachneigung: 22° gem. ZVDH  
 Paketinhalt: 280 Stk. auf Europalette, 40 Bündel à 7 Stk.



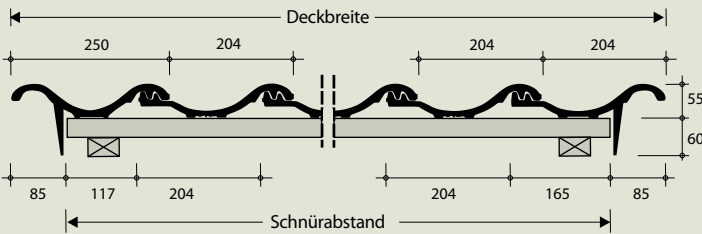
## LIEFERBARE FARBEN UND OBERFLÄCHEN

NATUR-BRAND: naturrot  
 NATUR-ENGOBE: altfarben, rot, xenon-grau  
 SINTER-ENGOBE: schwarz, graphitschwarz  
 BRILLANT-GLASUR: schwarz, azur-dunkel, ockerbraun, malachitgrün  
 TREND-GLASUR: schwarz-satiniert, grau-satiniert

## ERMITTLUNG/EINTEILUNG DER DECKBREITE



### A: Ortgangziegel mit innenliegendem Steg

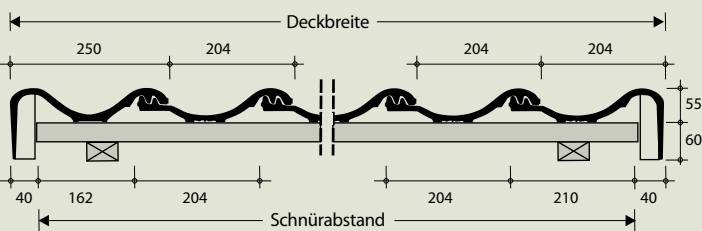


### B: Doppelkremper



Alle Maße Circa-Angaben in Millimeter.

### C: Ortgangziegel mit außenliegendem Steg



### Klammern zur Sturmsicherung

409-221 Clipholster® zum Einschlagen ZIAL  
 456-207 Clipholster® zum Einhängen für Latten 30 x 50 ZIAL  
 456-015 zum Einhängen für Latten 40 x 60 ZIAL

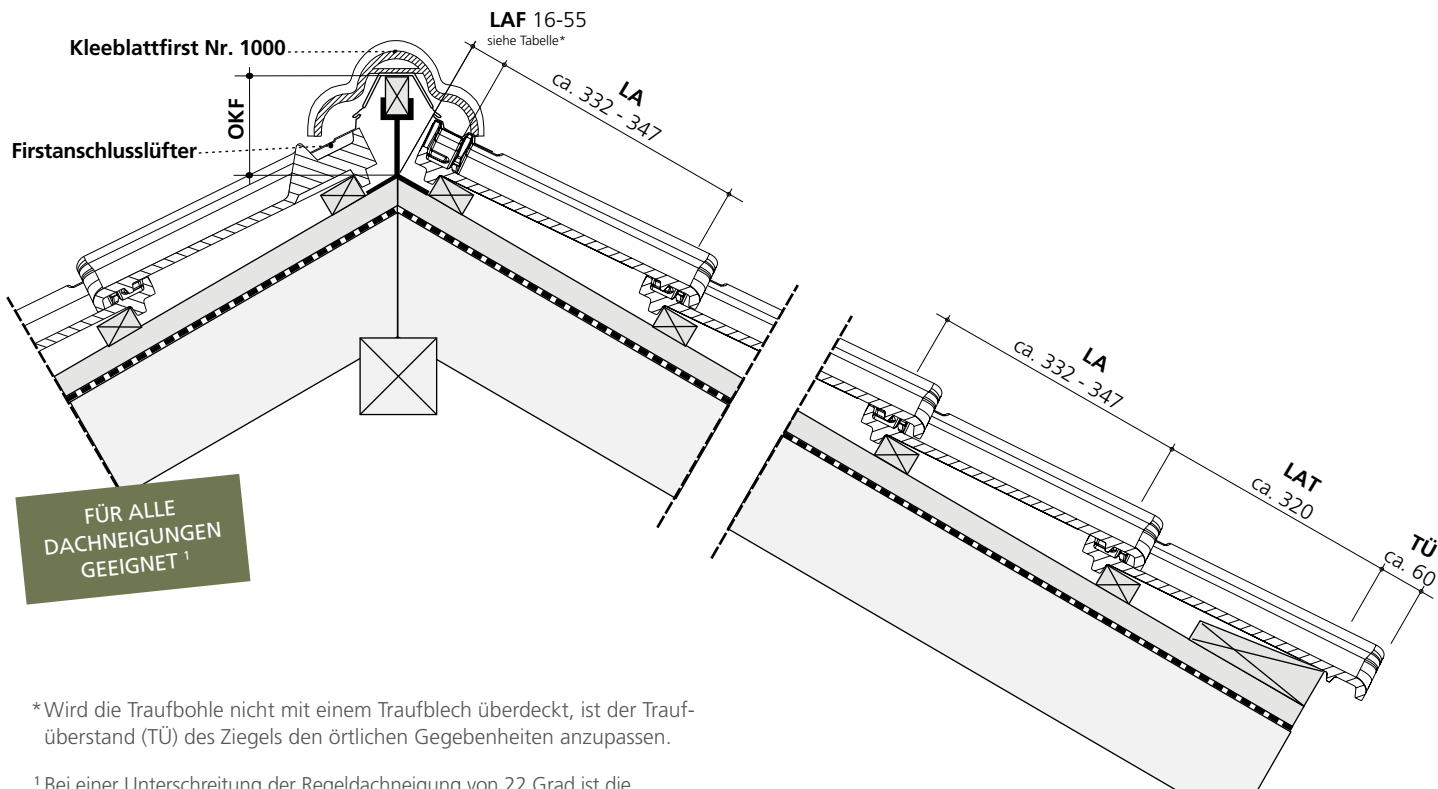
### Sturmklammerzuordnung

Nutzen Sie auch unser kostenfreies Online-Tool für die Windsogberechnung und Sturmklammerzuordnung.  
[www.laumans.de/windsog](http://www.laumans.de/windsog)

### Mittlere Deckbreiten in Reihen ohne bzw. mit Formziegeln in mm Konstruktionsbreite = jeweilige Schnürabstände

REIHEN		01	02	03	04	05	06	07	08	09	10	11	12	13	14	15
Flächenziegel		204	408	612	816	1.020	1.224	1.428	1.632	1.836	2.040	2.244	2.448	2.652	2.856	3.060
Doppelkremper + FLZ	204 250	-	-	658	862	1.066	1.270	1.474	1.678	1.882	2.086	2.290	2.494	2.698	2.902	3.106
Ortgang li./re. (Innensteg) + FLZ	117 165	-	-	486	690	894	1.098	1.302	1.506	1.710	1.914	2.118	2.322	2.526	2.730	2.934
Ortgang li./re. (Außensteg) + FLZ	162 210	-	-	576	780	984	1.188	1.392	1.596	1.800	2.004	2.208	2.412	2.616	2.820	3.024

REIHEN		16	17	18	19	20	21	22	23	24	25	26	27	28	29	30
Flächenziegel		3.264	3.468	3.672	3.876	4.080	4.284	4.488	4.692	4.896	5.100	5.304	5.508	5.712	5.916	6.120
Doppelkremper + FLZ		3.310	3.514	3.718	3.922	4.126	4.330	4.534	4.738	4.942	5.146	5.350	5.554	5.758	5.962	6.166
Ortgang li./re. (Innensteg) + FLZ		3.138	3.342	3.546	3.750	3.954	4.158	4.362	4.566	4.770	4.974	5.178	5.382	5.586	5.790	5.994
Ortgang li./re. (Außensteg) + FLZ		3.228	3.432	3.636	3.840	4.044	4.248	4.452	4.656	4.860	5.064	5.268	5.472	5.676	5.880	6.084



\*Wird die Traufbohle nicht mit einem Traufblech überdeckt, ist der Traufüberstand (TÜ) des Ziegels den örtlichen Gegebenheiten anzupassen.

<sup>1</sup> Bei einer Unterschreitung der Regeldachneigung von 22 Grad ist die Unterkonstruktion gemäß der im Fachregelwerk des ZVDH (Tab. 1.1 Zuordnung von Zusatzmaßnahmen) festgelegten erhöhten Anforderungen auszuführen.

## ERMITTLUNG/EINTEILUNG DER SPARRENLÄNGE

bei Traufüberstand (TÜ) 60 mm: Anzahl Reihen (nach Tabelle) + LAT (Traufplattenabstand) + LAF



### Decklänge

REIHEN	01	02	03	04	05	06	07	08	09	10
DECK-LÄNGE in mm	332	664	996	1.328	1.660	1.992	2.324	2.656	2.988	3.320
	340	680	1.020	1.360	1.700	2.040	2.380	2.720	3.060	3.400
	347	694	1.041	1.388	1.735	2.082	2.429	2.776	3.060	3.470
REIHEN	11	12	13	14	15	16	17	18	19	20
DECK-LÄNGE in mm	3.652	3.984	4.316	4.648	4.980	5.312	5.644	5.976	6.308	6.640
	3.740	4.080	4.420	4.760	5.100	5.440	5.780	6.120	6.460	6.800
	3.817	4.164	4.511	4.858	5.205	5.552	5.899	6.246	6.593	6.940
REIHEN	21	22	23	24	25	26	27	28	29	30
DECK-LÄNGE in mm	6.972	7.304	7.304	7.968	8.300	8.632	8.964	9.296	9.628	9.960
	7.140	7.480	7.480	8.160	8.500	8.840	9.180	9.520	9.860	10.200
	7.287	7.634	7.634	8.328	8.675	9.022	9.369	9.716	10.063	10.410

Alle Werte sind mit einer 30 x 50 mm Lattung ermittelt. Bei Verwendung anderer Lattenquerschnitte sind diese vorab an der Baustelle zu prüfen!

Die genauen Deckmaße werden nach dem Regelwerk des ZVDH (Abb. 4.12) an der Baustelle anhand der gelieferten Ziegel ermittelt.

### Lattenabstand First (LAF)

Bei Verwendung von Flächenziegeln				
Dachneigung	20°	30°	40°	50°
First Nr. 1000	55 mm	45 mm	25 mm	20 mm
First Nr. 300	55 mm	30 mm	25 mm	16 mm
Bei Verwendung von Firsteinlegern				
Dachneigung	20°	30°	40°	50°
First Nr. 1000	70 mm	45 mm	45 mm	20 mm
First Nr. 300	40 mm	45 mm	33 mm	25 mm

### Weitere lieferbare Formziegel

Bezeichnung	Deckbreite/Schnürabstand
Entlüfterziegel, Lüftungsquerschnitt ca. 15 cm <sup>2</sup>	204 mm
Durchgangziegel für Tondunstrohr/Antenne	204 mm
Solaranschlussziegel Durchlass max. 65 mm Ø	204 mm
Firstanschlusslüfterziegel	204 mm
Firstanschlusslüfter-Ortgangziegel links, innenl. Steg	117 mm
Firstanschlusslüfter-Ortgangziegel rechts, innenl. Steg	165 mm
Pultziegel 90°, Schenkellängen 220/100 mm	204 mm
Pultortgangziegel links, innenl. Steg	250 mm / 117 mm
Pultortgangziegel rechts, innenl. Steg	204 mm / 165 mm

### Abstand Firstscheitelpunkt / Oberkante Firstlatte (OKF):

Bei Verwendung von Flächenziegeln				
Dachneigung	20°	30°	40°	50°
First Nr. 1000	150 mm	140 mm	125 mm	115 mm
First Nr. 300	150 mm	130 mm	125 mm	110 mm
Bei Verwendung von Firsteinlegern				
Dachneigung	20°	30°	40°	50°
First Nr. 1000	145 mm	130 mm	125 mm	120 mm
First Nr. 300	145 mm	130 mm	125 mm	120 mm

Pultziegel mit anderen Neigungen/Schenkellängen, Mansardziegel, Knickziegel, etc. auf Anfrage. Nutzen Sie dazu auch unser Bestellformular für Form- und Sonderziegel auf unserer Website: [www.laumann.de/download/#sonderziegel](http://www.laumann.de/download/#sonderziegel)