

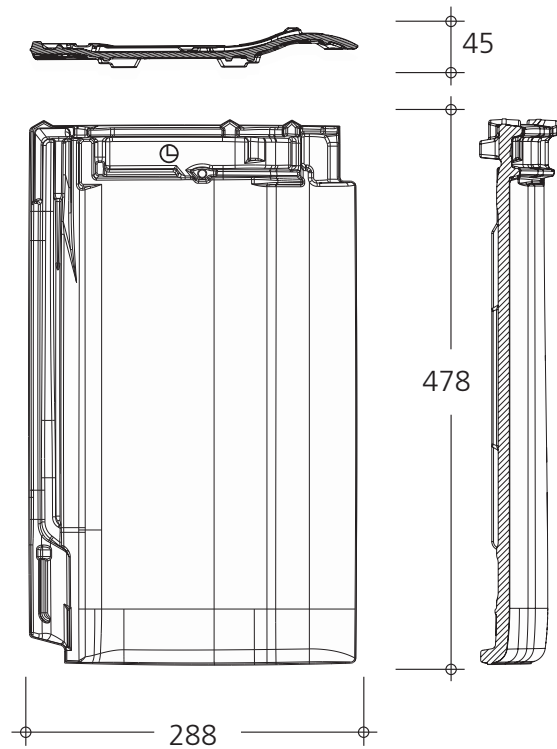
TIEFASUPRA®

LA TUILE FONCTIONNELLE EN GRAND FORMAT POUR LES TOIT À FAIBLE PENTE

Dimension : 478 x 288 x 45 mm
 Pureau variable : env. 400 mm (env. 390–410 mm)
 Largeur de couverture : env. 240 mm
 Nombre de tuiles requises : à env. 10 pièce/m²
 Poids par pièce / par m² : env. 4,3 kg/ 43,9–46,0 kg
 Pente de toit minimale¹ : 10°
 Pente réglementaire : 22°
 Contenu d'un colis : 280 pièces sur europalette,
 56 paquets de 5 tuiles

COULEURS DISPONIBLES

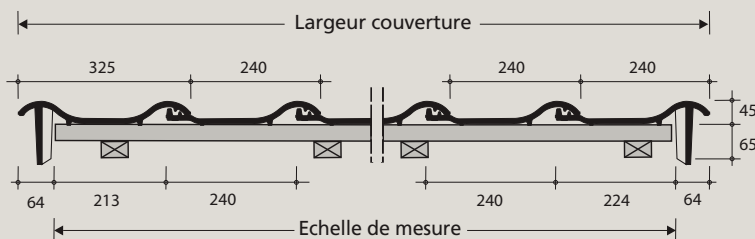
ENGOBES NATURELS : rouge engobe, gris xénon
 ENGOBES PAR FRITTAGE : noir engobe, noir graphite



EVALUATION/RÉPARTITION DE LA LARGEUR DE COUVERTURE



A : Tuile de rive, passarelle interne



B : Emboîtement



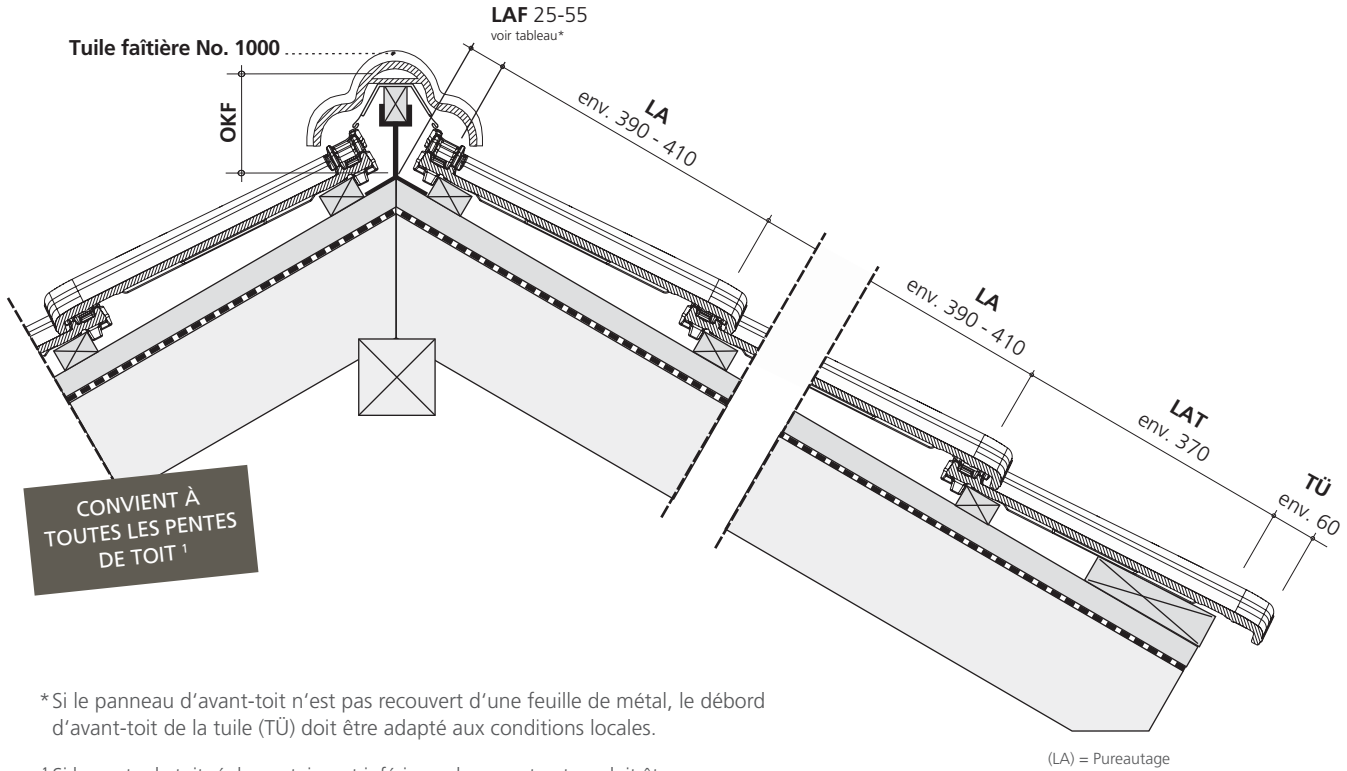
Les clips de protection par la tempête

409-221 Clipholster® pour chasser ZIAL
 456-205 Clipholster® pour accrocher des lattes 30 x 50 mm ZIAL
 456-213 Clipholster® pour lattes 40 x 60 mm ZIAL

Largeur de couverture moyenne en rangées sans respectivement avec des tuiles moulées en mm largeur de construction = Echelle de mesure respectifs

RANGÉE		01	02	03	04	05	06	07	08	09	10	11	12	13	14	15	
Tuile (T)		240	480	720	960	1.200	1.440	1.680	1.920	2.160	2.400	2.640	2.880	3.120	3.360	3.600	
Tuile double bourrelet + T	277	288	-	-	805	1.045	1.285	1.525	1.765	2.005	2.245	2.485	2.725	2.965	3.205	3.445	3.685
Tuile de rive à gauche/à droite (passarelle int.) + T	213	224	-	-	677	917	1.157	1.397	1.637	1.877	2.117	2.357	2.597	2.837	3.077	3.317	3.557

RANGÉE		16	17	18	19	20	21	22	23	24	25	26	27	28	29	30
Tuile (T)		3.840	4.080	4.320	4.560	4.800	5.040	5.280	5.520	5.760	6.000	6.240	6.480	6.720	6.960	7.200
Tuile double bourrelet + T		3.925	4.165	4.405	4.645	4.885	5.125	5.365	5.605	5.845	6.085	6.325	6.565	6.805	7.045	7.285
Tuile de rive à gauche/à droite (passarelle int.) + T		3.797	4.037	4.277	4.517	4.757	4.997	5.237	5.477	5.717	5.957	6.197	6.437	6.677	6.917	7.157



CONVIENT À TOUTES LES PENTES DE TOIT ¹

*Si le panneau d'avant-toit n'est pas recouvert d'une feuille de métal, le débord d'avant-toit de la tuile (TÛ) doit être adapté aux conditions locales.

¹ Si la pente de toit réglementaire est inférieure, la sous-structure doit être exécutée avec des exigences accrues.

(LA) = Pureautage

EVALUATION DE LA LONGUEUR DE COUVERTURE

pour les avant-toits de plus de 60 mm : Nombre de rangées (selon tableau) + LAT (distance entre panneaux) + LAF

Pureau variable

RANGÉE	01	02	03	04	05	06	07	08	09	10
PUREAU VARIABLE en mm	390	780	1.170	1.560	1.950	2.340	2.730	3.120	3.510	3.900
	400	800	1.200	1.600	2.000	2.400	2.800	3.200	3.600	4.000
	410	820	1.230	1.640	2.050	2.460	2.870	3.280	3.690	4.100
RANGÉE	11	12	13	14	15	16	17	18	19	20
PUREAU VARIABLE en mm	4.290	4.680	5.070	5.460	5.850	6.240	6.630	7.020	7.410	7.800
	4.400	4.800	5.200	5.600	6.000	6.400	6.800	7.200	7.600	8.000
	4.510	4.920	5.330	5.740	6.150	6.560	6.970	7.380	7.790	8.200
RANGÉE	21	22	23	24	25	26	27	28	29	30
PUREAU VARIABLE en mm	8.190	8.580	8.970	9.360	9.750	10.140	10.530	10.920	11.310	11.700
	8.400	8.800	9.200	9.600	10.000	10.400	10.800	11.200	11.600	12.000
	8.610	9.020	9.430	9.840	10.250	10.660	11.070	11.480	11.890	12.300

Toutes les mesures ont été prises sous utilisation de lattes de 3 x 5 cm. Vérifiez les mesures sur le chantier lors de l'utilisation d'autre lattes.

Les dimensions du toit exactes sont déterminées sur place en utilisant les tuiles fournies.

Pureau faitière (LAF)

Lors de la mise en place des tuiles de surface				
Pente de toit	20°	30°	40°	50°
Faitière No. 1000	55 mm	45 mm	40 mm	35 mm
Faitière No. 300	45 mm	45 mm	30 mm	25 mm

Autres tuiles disponibles

Description	Largeur de couverture / Echelle de mesure
Demi Tuile	121 mm
Tuile de ventilation, section de ventilation env. 22 cm ²	240 mm
Tuile d'antenne / tuyau d'évent	240 mm
Tuile de raccordement solaire 65 mm Ø	240 mm
Tuile shed 90 °, longueur du côté 220/100 mm	240 mm
Tuile shed de rive gauche	325 mm / 213 mm
Tuile shed de rive droite	240 mm / 224 mm

Tuiles de rives pour des différentes inclinaisons / longueurs de côtés, tuiles pour mansardes, tuiles de flambage, etc. sur demande. **Faitière et l'arête et accessoires voir la page 16-19**

Espacement des faites du toit / lattes de faitage du bord supérieure (OKF) :

Lors de la mise en place des tuiles de surface				
Pente de toit	20°	30°	40°	50°
Faitière No. 1000	135 mm	115 mm	105 mm	90 mm
Faitière No. 300	135 mm	115 mm	110 mm	97 mm