

IDEALVARIABLE

LA TUILE GALBÉ À EMBOÎTEMENT DYNAMIQUE ET ÉLÉGANTE

Dimension : 415 x 250 x 55 mm

Pureau variable : env. 339 mm (env. 332–347 mm)

Largeur de couverture : env. 204 mm

Nombre de tuiles requises : à env. 14,2 pièce/m²

Poids par pièce / par m² : env. 3,4 kg / 47,9–50,3 kg

Pente de toit minimale¹ : 14°

Pente réglementaire : 22°

Contenu d'un colis : 280 pièces sur europalette,

40 paquets de 7 tuiles

COULEURS DISPONIBLES

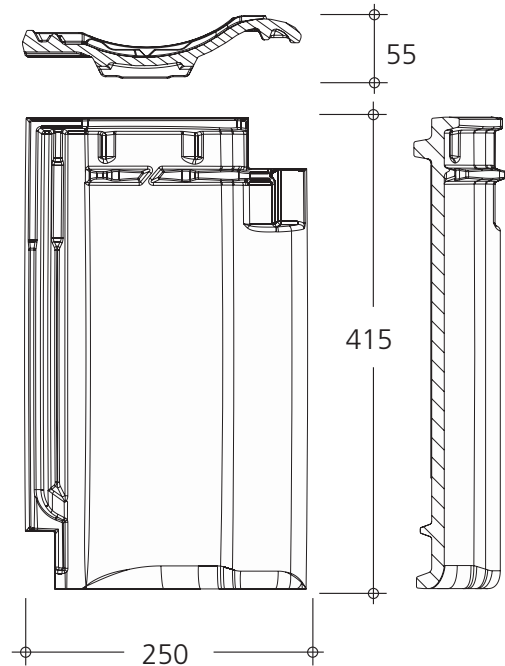
NATUREL : rouge naturel

ENGOBES NATURELS : coloris anciens, rouge engobe, gris xénon

ENGOBES PAR FRITTAGE : noir engobe

ÉMAILLÉS ÉBLOUISSANTS : noir émail, bleu azur émail, brun ocre, vert malachite émail

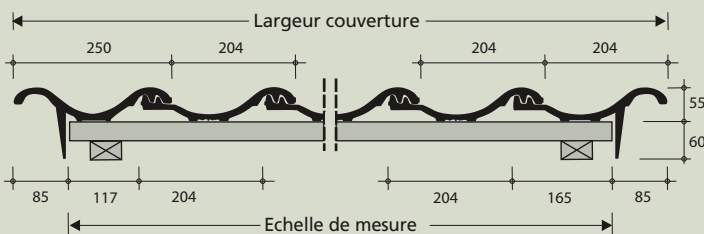
GLAÇURES TREND : noir satiné, gris satiné



EVALUATION/RÉPARTITION DE LA LARGEUR DE COUVERTURE



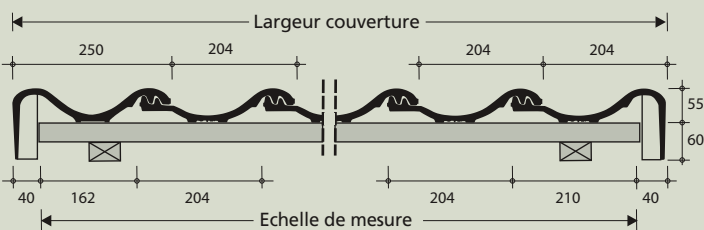
A : Tuile de rive, passerelle interne



B : Emboîtement



C : Tuile de rive, passerelle externe



Les clips de protection par la tempête

409-221 Clipholster® pour chasser ZIAL

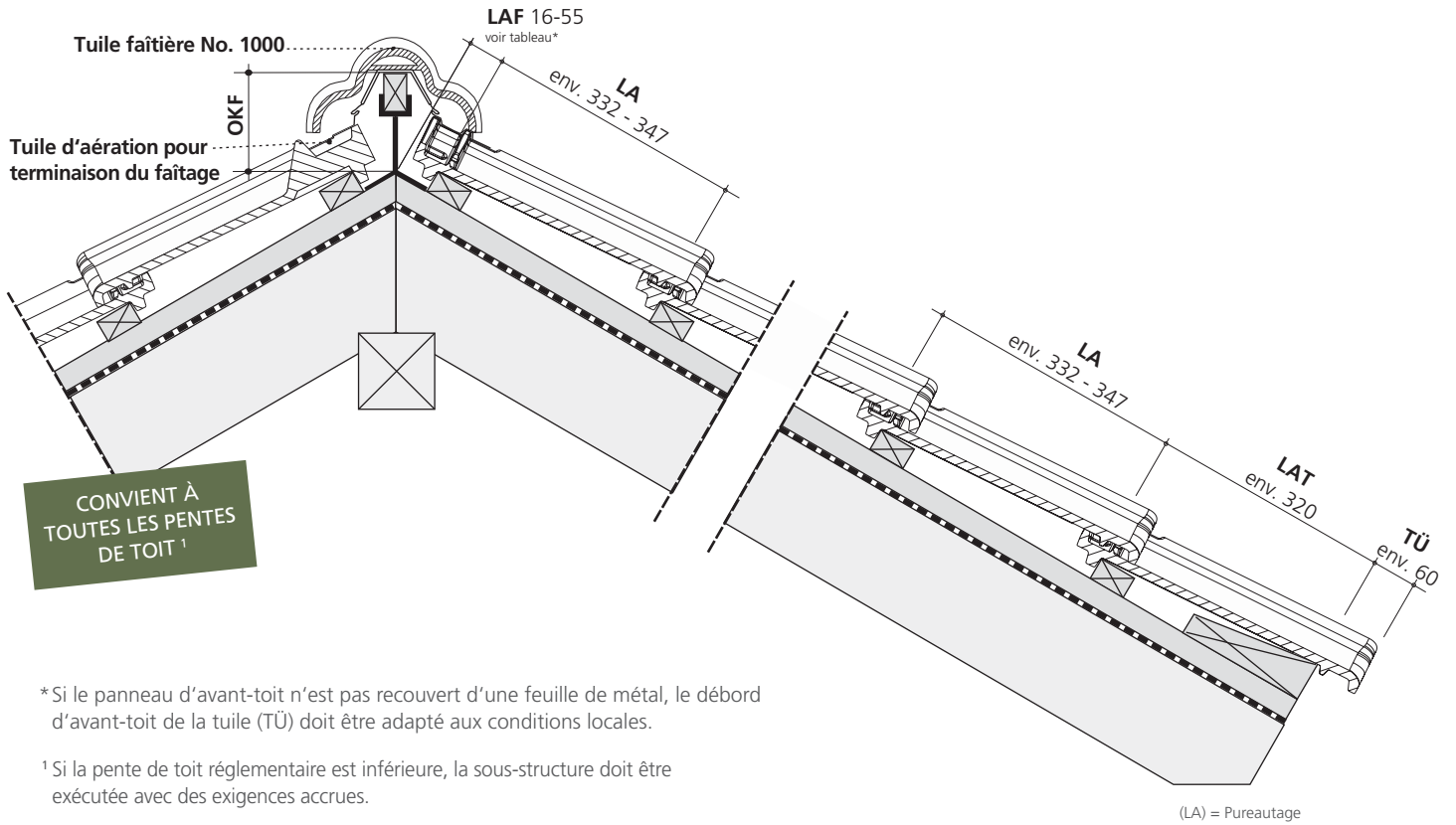
456-207 Clipholster® pour accrocher des lattes 30 x 50 mm ZIAL

456-015 pour lattes 40 x 60 mm ZIAL

Largeur de couverture moyenne en rangées sans respectivement avec des tuiles moulées en mm largeur de construction = Echelle de mesure respectifs

RANGÉE		01	02	03	04	05	06	07	08	09	10	11	12	13	14	15	
Tuile (T)		204	408	612	816	1.020	1.224	1.428	1.632	1.836	2.040	2.244	2.448	2.652	2.856	3.060	
Tuile double bourrelet + T	204	250	-	-	658	862	1.066	1.270	1.474	1.678	1.882	2.086	2.290	2.494	2.698	2.902	3.106
Tuile de rive à gauche/à droite (passerelle int.) + T	117	165	-	-	486	690	894	1.098	1.302	1.506	1.710	1.914	2.118	2.322	2.526	2.730	2.934
Tuile de rive à gauche/à droite (passerelle ex.) + T	162	210	-	-	576	780	984	1.188	1.392	1.596	1.800	2.004	2.208	2.412	2.616	2.820	3.024

RANGÉE		16	17	18	19	20	21	22	23	24	25	26	27	28	29	30
Tuile (T)		3.264	3.468	3.672	3.876	4.080	4.284	4.488	4.692	4.896	5.100	5.304	5.508	5.712	5.916	6.120
Tuile double bourrelet + T		3.310	3.514	3.718	3.922	4.126	4.330	4.534	4.738	4.942	5.146	5.350	5.554	5.758	5.962	6.166
Tuile de rive à gauche/à droite (passerelle int.) + T		3.138	3.342	3.546	3.750	3.954	4.158	4.362	4.566	4.770	4.974	5.178	5.382	5.586	5.790	5.994
Tuile de rive à gauche/à droite (passerelle ex.) + T		3.228	3.432	3.636	3.840	4.044	4.248	4.452	4.656	4.860	5.064	5.268	5.472	5.676	5.880	6.084



* Si le panneau d'avant-toit n'est pas recouvert d'une feuille de métal, le débord d'avant-toit de la tuile (TÜ) doit être adapté aux conditions locales.

¹ Si la pente de toit réglementaire est inférieure, la sous-structure doit être exécutée avec des exigences accrues.

EVALUATION DE LA LONGUEUR DE COUVERTURE

pour les avant-toits de plus de 60 mm : Nombre de rangées (selon tableau) + LAT (distance entre panneaux) + LAF

Pureau variable

RANGÉE	01	02	03	04	05	06	07	08	09	10
PUREAU VARIABLE en mm	332	664	996	1.328	1.660	1.992	2.324	2.656	2.988	3.320
	340	680	1.020	1.360	1.700	2.040	2.380	2.720	3.060	3.400
	347	694	1.041	1.388	1.735	2.082	2.429	2.776	3.060	3.470
RANGÉE	11	12	13	14	15	16	17	18	19	20
PUREAU VARIABLE en mm	3.652	3.984	4.316	4.648	4.980	5.312	5.644	5.976	6.308	6.640
	3.740	4.080	4.420	4.760	5.100	5.440	5.780	6.120	6.460	6.800
	3.817	4.164	4.511	4.858	5.205	5.552	5.899	6.246	6.593	6.940
RANGÉE	21	22	23	24	25	26	27	28	29	30
PUREAU VARIABLE en mm	6.972	7.304	7.304	7.968	8.300	8.632	8.964	9.296	9.628	9.960
	7.140	7.480	7.480	8.160	8.500	8.840	9.180	9.520	9.860	10.200
	7.287	7.634	7.634	8.328	8.675	9.022	9.369	9.716	10.063	10.410

Autres tuiles disponibles

Description	Largeur de couverture / Echelle de mesure
Tuile de ventilation, section de ventilation env. 15 cm ²	204 mm
Tuile d'antenne / tuyau d'évent	204 mm
Tuile de raccordement solaire 65 mm Ø	204 mm
Tuile d'aération, pour terminaison du faitage	204 mm
Tuile d'aération de rive gauche, passerelle interne	117 mm
Tuile d'aération de rive droite, passerelle interne	165 mm
Tuile shed 90 °, longueur du côté 220/100 mm	204 mm
Tuile shed de rive gauche, passerelle interne	250 mm / 117 mm
Tuile shed de rive droite, passerelle interne	204 mm / 165 mm

Tuiles de rives pour des différentes inclinaisons / longueurs de côtés, tuiles pour mansardes, tuiles de flambage, etc. sur demande. Faîtière et l'arête et accessoires voir la page 16-19

Toutes les mesures ont été prises sous utilisation de lattes de 3 x 5 cm. Vérifiez les mesures sur le chantier lors de l'utilisation d'autres lattes.

Les dimensions du toit exactes sont déterminées sur place en utilisant les tuiles fournies.

Pureau variable

Lors de la mise en place des tuiles de surface					
Pente de toit	20°	30°	40°	50°	
Faîtière No. 1000	55 mm	45 mm	25 mm	20 mm	
Faîtière No. 300	55 mm	30 mm	25 mm	16 mm	
Lors de la mise en place des tuiles premiers déposants					
Pente de toit	20°	30°	40°	50°	
Faîtière No. 1000	70 mm	45 mm	45 mm	20 mm	
Faîtière No. 300	40 mm	45 mm	33 mm	25 mm	

Pureau variable

Lors de la mise en place des tuiles de surface					
Pente de toit	20°	30°	40°	50°	
Faîtière No. 1000	150 mm	140 mm	125 mm	115 mm	
Faîtière No. 300	150 mm	130 mm	125 mm	110 mm	
Lors de la mise en place des tuiles premiers déposants					
Pente de toit	20°	30°	40°	50°	
Faîtière No. 1000	145 mm	130 mm	125 mm	120 mm	
Faîtière No. 300	145 mm	130 mm	125 mm	120 mm	

Espacement des faîtes du toit / lattes de faitage du bord supérieure (OKF) :