

# TIEFA XLTOP®

## DE ECONOMISCHE, FLEXIBELE FD DAKPAN

Afmetingen: 420 x 284 x 50 mm

Deklengte: ca. 350 mm gemiddeld (ca. 340–360 mm)

Dekbreedte: ca. 230 mm

Aantal: vanaf ca. 12,2 stuks/m<sup>2</sup>

Gewicht per stuk / per m<sup>2</sup>: ca. 3,7 kg / 44,8–47,4 kg

Min. dakhelling<sup>1</sup>: 12° met onderdak

Normale dakhelling: 22°

Pakketinhoud: 240 stuks op europallet, 40 bundels à 6 stuks

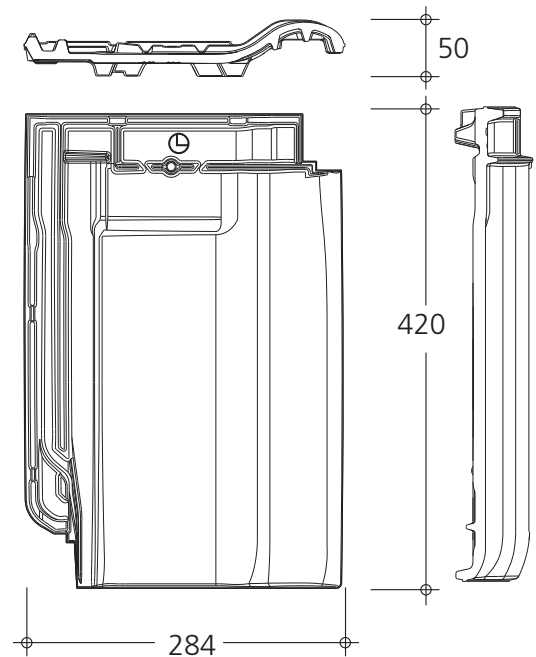
## LEVERBARE KLEUREN EN OPPERVLAKKEN

NATUUR-ENGOBE: altfarben, rood, rustique, xenon-grijs

SINTER-ENGOBE: zwart, grijs, koperrood, bruin, noir graphite

BRILJANT-GLAZUUR: zwart, koraalrood, azur-blauw, malachietgroen

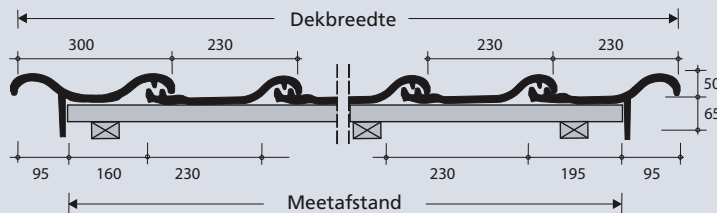
TREND-GLAZUUR: zwart-satinet, grijs-satinet



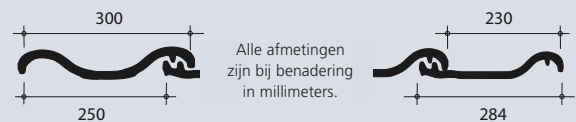
## VASTSTELLING/INDELING VAN DE DEKBREEDTE



### A: Gevelpan met terugliggende flap



### B: Dubbelwelpan



### Panhaken voor stormzekerheid

Tikpanhaak 409-221 Clipholster® Edelstaal

Klikpanhaak 456-205 Clipholster® ZIAL panlat 30 x 50 mm

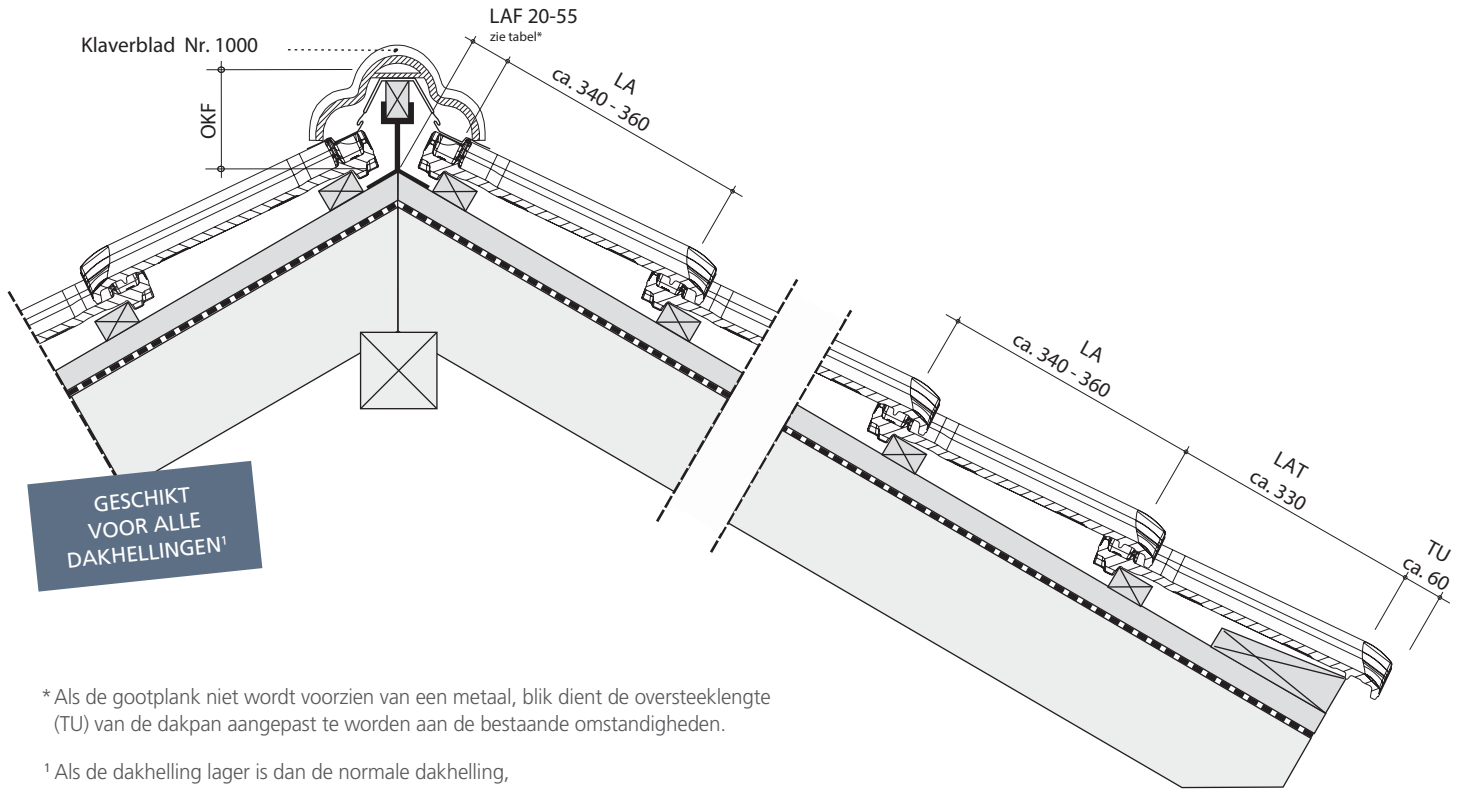
Klikpanhaak 456-213 Clipholster® ZIAL panlat 40 x 60 mm

Klikpanhaak (Edelstaal) voor ander panlat maat gaarne in overleg

### Gemiddelde dekbreedte in rijen zonder of met kantpan in mm constructie breedte = respectievelijke meetafstand

RIJEN		01	02	03	04	05	06	07	08	09	10	11	12	13	14	15
Dakpan (DK)		230	460	690	920	1.150	1.380	1.610	1.840	2.070	2.300	2.530	2.760	2.990	3.220	3.450
Dubbelwelpan + DK	250 284	-	-	764	994	1.224	1.454	1.684	1.914	2.144	2.374	2.604	2.834	3.064	3.294	3.524
Gevelpan l./r. (terugliggende flap) + DK	160 195	-	-	585	815	1.045	1.275	1.505	1.735	1.965	2.195	2.425	2.655	2.885	3.115	3.345

RIJEN		16	17	18	19	20	21	22	23	24	25	26	27	28	29	30
Dakpan (DK)		3.680	3.910	4.140	4.370	4.600	4.830	5.060	5.290	5.520	5.750	5.980	6.210	6.440	6.670	6.900
Dubbelwelpan + DK		3.754	3.984	4.214	4.444	4.674	4.904	5.134	5.364	5.594	5.824	6.054	6.284	6.514	6.744	6.974
Gevelpan l./r. (terugliggende flap) + DK		3.575	3.805	4.035	4.265	4.495	4.725	4.955	5.185	5.415	5.645	5.875	6.105	6.335	6.565	6.795



\* Als de gootplank niet wordt voorzien van een metaal, blik dient de oversteeklengte (TU) van de dakpan aangepast te worden aan de bestaande omstandigheden.

<sup>1</sup> Als de dakhelling lager is dan de normale dakhelling, moet de onderconstructie aan hogere eisen voldoen.

## VASTSTELLING/INDELING VAN DE SPANTLENGTE

Bij een gootoverstek (TU) van 60 mm: Aantal rijen (volgens tabel) + LAT (latafstand goot) + LAF (latafstand vorst)

### Deklengte

RUIJEN	01	02	03	04	05	06	07	08	09	10
DEK- LENGTE in mm	340	680	1.020	1.360	1.700	2.040	2.380	2.720	3.060	3.400
	350	700	1.050	1.400	1.750	2.100	2.450	2.800	3.150	3.500
	360	720	1.080	1.440	1.800	2.160	2.520	2.880	3.240	3.600
RUIJEN	11	12	13	14	15	16	17	18	19	20
DEK- LENGTE in mm	3.740	4.080	4.420	4.760	5.100	5.440	5.780	6.120	6.460	6.800
	3.850	4.200	4.550	4.900	5.250	5.600	5.950	6.300	6.650	7.000
	3.960	4.320	4.680	5.040	5.400	5.760	6.120	6.480	6.840	7.200
RUIJEN	21	22	23	24	25	26	27	28	29	30
DEK- LENGTE in mm	7.140	7.480	7.820	8.160	8.500	8.840	9.180	9.520	9.860	10.200
	7.350	7.700	8.050	8.400	8.750	9.100	9.450	9.800	10.150	10.500
	7.560	7.920	8.280	8.640	9.000	9.360	9.720	10.080	10.440	10.800

De maten zijn bepaald met panlatten 3 x 5 cm. Indien andere afmetingen worden toegepast a.u.b de maten op de bouw controleren.

De werkelijke dekmaten worden volgens norm NEN 2480 (Afb. 4.12) op de bouwplaats aan de hand van de geleverde dakpannen bepaald.

### Latafstand vorst (LAF)

Bij verwerken van dakpannen				
Dakhelling	20°	30°	40°	50°
Vorst Nr. 1000	55 mm	50 mm	40 mm	29 mm
Vorst Nr. 300	55 mm	45 mm	35 mm	20 mm

### Verder leverbare hulpstukken

Benaming	Dekbreedte/Meetafstand
Halve dakpan	115 mm
Ventilatiepan, ventilatie opening ca. 18 cm <sup>2</sup>	230 mm
Doorvoerdakpan voor keramisch pijp/antenne	230 mm
Solaraansluitpan diameter max. 65 mm Ø	230 mm
Chaperonpan 90°, onder/boven lengte 220/100 mm	230 mm
Knik of chaperon gevelpan links, met terugl. flap	300 mm / 160 mm
Knik of chaperon gevelpan rechts, met terugl. flap	230 mm / 195 mm
Vorst inlegstuk	

Knikpannen met andere hoeken en lengtematen op aanvraag.

Vorst- /hoekkeper en toebehoren zie bladzijde 16-19

### Afstand voet ruitesteun / bovenkant ruit (BKR):

Bij verwerken van dakpannen				
Dakhelling	20°	30°	40°	50°
Vorst Nr. 1000	150 mm	130 mm	120 mm	105 mm
Vorst Nr. 300	140 mm	130 mm	120 mm	105 mm