

IDEALVARIABEL

DE DYNAMISCHE, SIERLIJKE HOLLE VOUWSPAN

Afmetingen: 415 x 250 x 55 mm

Deklengte: ca. 339 mm gemiddeld (ca. 332–347 mm)

Dekbreedte: ca. 204 mm

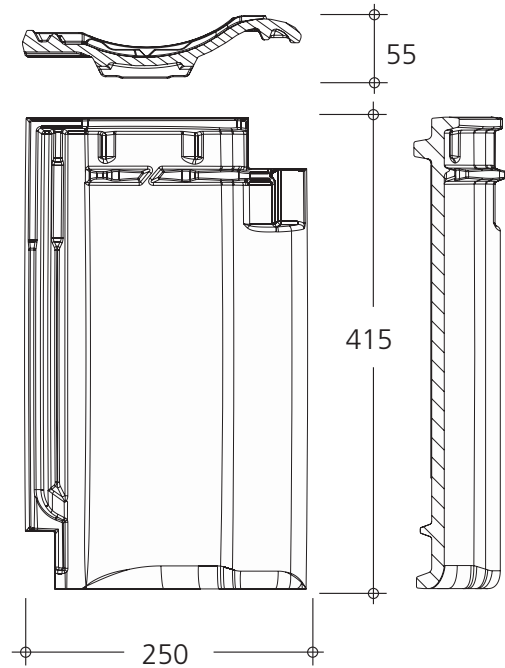
Aantal: vanaf ca. 14,2 stuks/m²

Gewicht per stuk / per m²: ca. 3,4 kg / 47,9–50,3 kg

Min. dakhelling¹: 14° met onderdak

Normale dakhelling: 22°

Pakketinhoud: 280 stuks op europallet, 40 bundels à 7 stuks



LEVERBARE KLEUREN EN OPPERVLAKKEN

NATUUR-BRAND: natuur-rood

NATUUR-ENGOBE: altfarben, rood, xenon-grijs

SINTER-ENGOBE: zwart

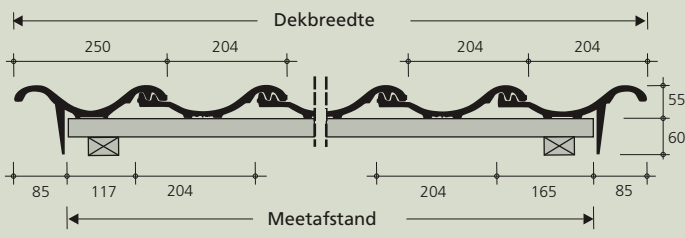
BRILJANT-GLAZUUR: zwart, azur-blauw, okerbruin, malachietgroen

TREND-GLAZUUR: zwart-satinet, grijs-satinet

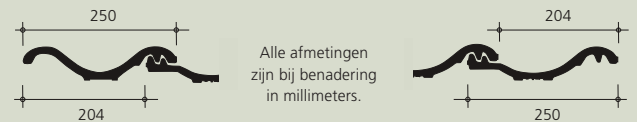
VASTSTELLING/INDELING VAN DE DEKBREEDTE



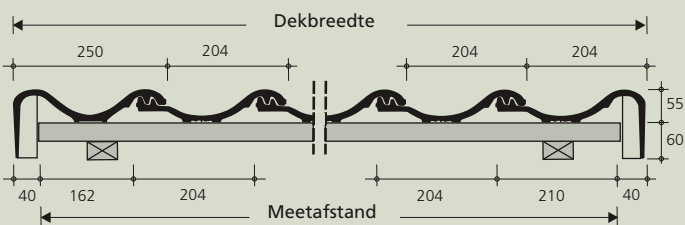
A: Gevelpan met terugliggende flap



B: Dubbelwelpan



C: Gevelpan met rechte flap



Panhaken voor stormzekerheid

Tikpanhaak 409-221 Clipholster® Edellaal

Klikpanhaak 456-207 Clipholster® ZIAL panlat 30 x 50 mm,

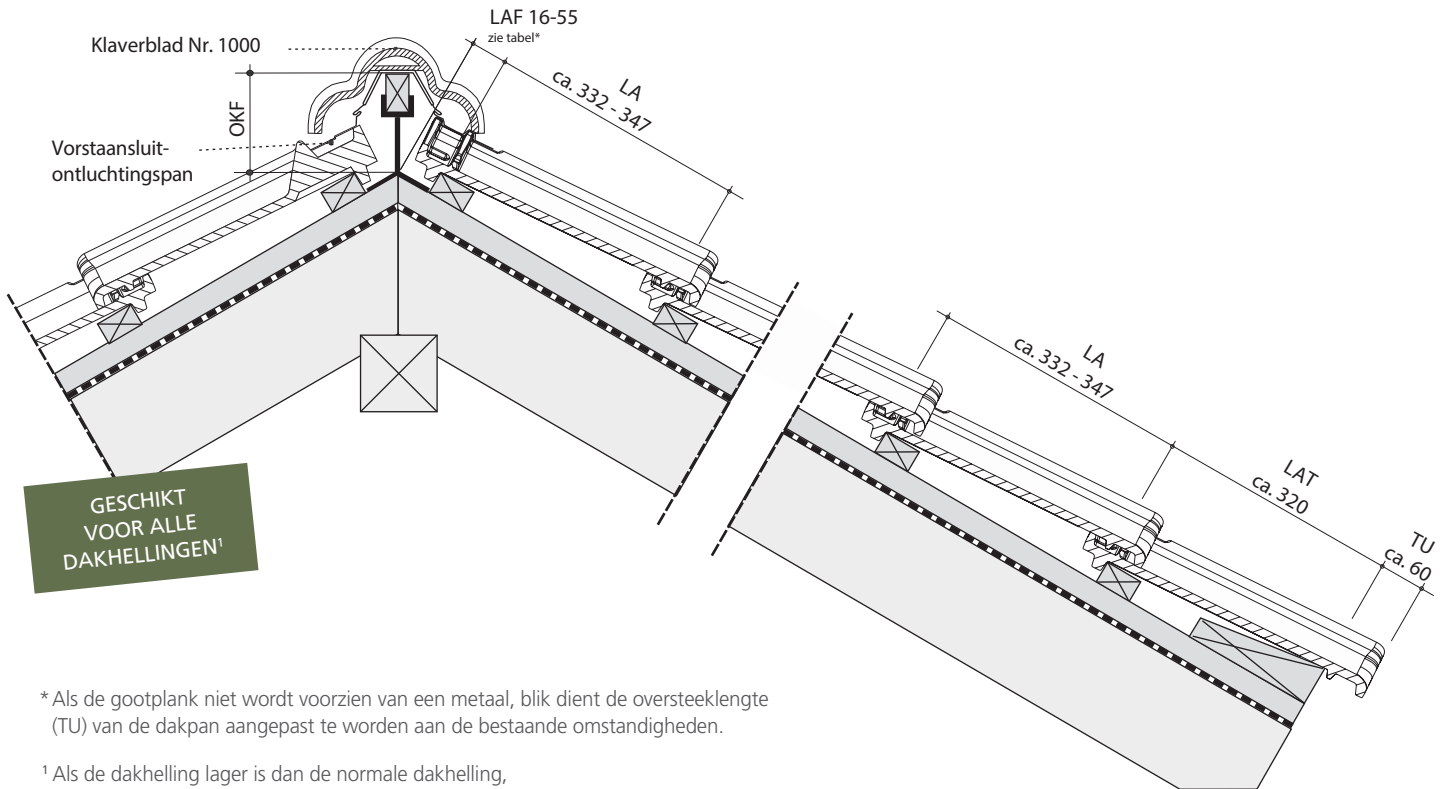
Klikpanhaak 456-015 ZIAL panlat 40 x 60 mm

Klikpanhaak (Edellaal) voor ander panlat maat gaarne in overleg

Gemiddelde dekbreedte in rijen zonder of met kantpan in mm constructie breedte = respectievelijke meetafstand

RIJEN		01	02	03	04	05	06	07	08	09	10	11	12	13	14	15
Dakpan (DK)		204	408	612	816	1.020	1.224	1.428	1.632	1.836	2.040	2.244	2.448	2.652	2.856	3.060
Dubbelwelpan + DK	204 250	-	-	658	862	1.066	1.270	1.474	1.678	1.882	2.086	2.290	2.494	2.698	2.902	3.106
Gevelpan l/r. (terugliggende flap) + DK	117 165	-	-	486	690	894	1.098	1.302	1.506	1.710	1.914	2.118	2.322	2.526	2.730	2.934
Gevelpan l/r. (rechte flap) + DK	162 210	-	-	576	780	984	1.188	1.392	1.596	1.800	2.004	2.208	2.412	2.616	2.820	3.024

RIJEN		16	17	18	19	20	21	22	23	24	25	26	27	28	29	30
Dakpan (DK)		3.264	3.468	3.672	3.876	4.080	4.284	4.488	4.692	4.896	5.100	5.304	5.508	5.712	5.916	6.120
Dubbelwelpan + DK		3.310	3.514	3.718	3.922	4.126	4.330	4.534	4.738	4.942	5.146	5.350	5.554	5.758	5.962	6.166
Gevelpan l/r. (terugliggende flap) + DK		3.138	3.342	3.546	3.750	3.954	4.158	4.362	4.566	4.770	4.974	5.178	5.382	5.586	5.790	5.994
Gevelpan l/r. (rechte flap) + DK		3.228	3.432	3.636	3.840	4.044	4.248	4.452	4.656	4.860	5.064	5.268	5.472	5.676	5.880	6.084



* Als de gootplank niet wordt voorzien van een metaal, blik dient de oversteeklengte (TU) van de dakpan aangepast te worden aan de bestaande omstandigheden.

¹ Als de dakhelling lager is dan de normale dakhelling, moet de onderconstructie aan hogere eisen voldoen.

VASTSTELLING/INDELING VAN DE SPANTLENGTE

Bij een gootoverstek (TU) van 60 mm: Aantal rijen (volgens tabel) + LAT (latafstand goot) + LAF (latafstand vorst)

Deklengte

RIJEN	01	02	03	04	05	06	07	08	09	10
DEK- LENGTE in mm	332	664	996	1.328	1.660	1.992	2.324	2.656	2.988	3.320
	340	680	1.020	1.360	1.700	2.040	2.380	2.720	3.060	3.400
	347	694	1.041	1.388	1.735	2.082	2.429	2.776	3.060	3.470
RIJEN	11	12	13	14	15	16	17	18	19	20
DEK- LENGTE in mm	3.652	3.984	4.316	4.648	4.980	5.312	5.644	5.976	6.308	6.640
	3.740	4.080	4.420	4.760	5.100	5.440	5.780	6.120	6.460	6.800
	3.817	4.164	4.511	4.858	5.205	5.552	5.899	6.246	6.593	6.940
RIJEN	21	22	23	24	25	26	27	28	29	30
DEK- LENGTE in mm	6.972	7.304	7.304	7.968	8.300	8.632	8.964	9.296	9.628	9.960
	7.140	7.480	7.480	8.160	8.500	8.840	9.180	9.520	9.860	10.200
	7.287	7.634	7.634	8.328	8.675	9.022	9.369	9.716	10.063	10.410

Verder leverbare hulpstukken

Benaming	Dekbreedte/Meetafstand
Ventilatiepan, ventilatie opening ca. 15 cm ²	204 mm
Doorvoerdakpan voor keramisch pijp/antenne	204 mm
Solaraansluitpan diameter max. 65 mm Ø	204 mm
Vorstaansluitontluchtingspan	204 mm
Gevel vorstaansluitontluchtingspan links, met terugl. flap	117 mm
Gevel vorstaansluitontluchtingspan rechts, met terugl. flap	165 mm
Chaperonpan 90°, onder/boven lengte 220/100 mm	204 mm
Knik of chaperon gevelpan links, met terugl. flap	250 mm / 117 mm
Knik of chaperon gevelpan rechts, met terugl. flap	204 mm / 165 mm

Knikpannen met andere hoeken en lengtematen op aanvraag.

Vorst- /hoekkeper en toebehoren zie bladzijde 16-19

De maten zijn bepaald met panlatten 3 x 5 cm. Indien andere afmetingen worden toegepast a.u.b. de maten op de bouw controleren.

De werkelijke dekmaten worden volgens norm NEN 2480 (Afb. 4.12) op de bouwplaats aan de hand van de geleverde dakpannen bepaald.

Latafstand vorst (LAF)

Bij verwerken van dakpannen				
Dakhelling	20°	30°	40°	50°
Vorst Nr. 1000	55 mm	45 mm	25 mm	20 mm
Vorst Nr. 300	55 mm	30 mm	25 mm	16 mm
Bij verwerken van dakpannen				
Dakhelling	20°	30°	40°	50°
Vorst Nr. 1000	70 mm	45 mm	45 mm	20 mm
Vorst Nr. 300	40 mm	45 mm	33 mm	25 mm

Afstand voet ruitersleutel / bovenkant ruitersleutel (BKR):

Bij verwerken van dakpannen				
Dakhelling	20°	30°	40°	50°
Vorst Nr. 1000	150 mm	140 mm	125 mm	115 mm
Vorst Nr. 300	150 mm	130 mm	125 mm	110 mm
Bij verwerken van dakpannen				
Dakhelling	20°	30°	40°	50°
Vorst Nr. 1000	145 mm	130 mm	125 mm	120 mm
Vorst Nr. 300	145 mm	130 mm	125 mm	120 mm