

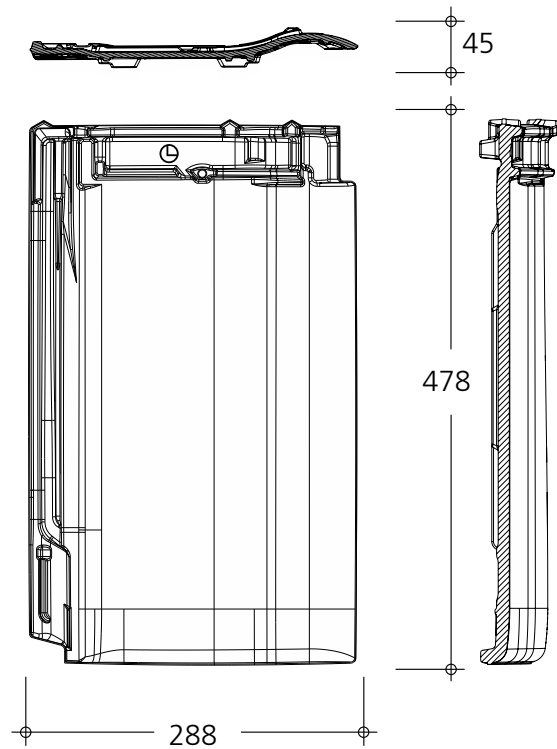
TIEFASUPRA®

DE OBJECTIEVE, GROOTFORMAT FD DAKPAN

Afmetingen: 478 x 288 x 45 mm
 Deklengte: ca. 400 mm gemiddeld (ca. 390–410 mm)
 Dekbreedte: ca. 240 mm
 Benodigd: vanaf ca. 10 stuks/m²
 Gewicht per stuk / per m²: ca. 4,3 kg / 43,9–46,0 kg
 Min. dakhelling¹: 10° met onderdak
 Normale dakhelling: 22°
 Pakketinhoud: 280 stuks op europallet, 56 bundels à 5 stuks

LEVERBARE KLEUREN EN OPPERVLAKKEN

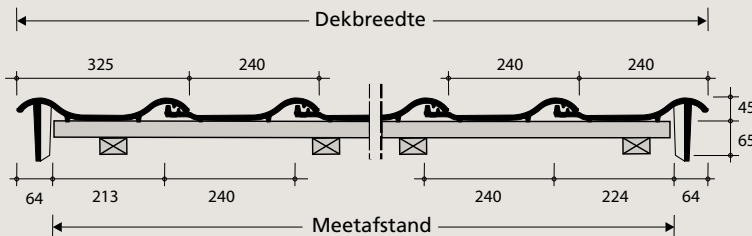
NATUUR-ENGOBE: rood, altfarben, xenon-grijs
 SINTER-ENGOBE: zwart



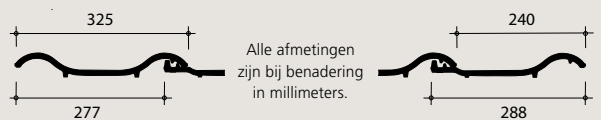
VASTSTELLING/INDELING VAN DE DEKBREEDTE



A: Gevelpan met terugliggende flap



B: Dubbelwelpan

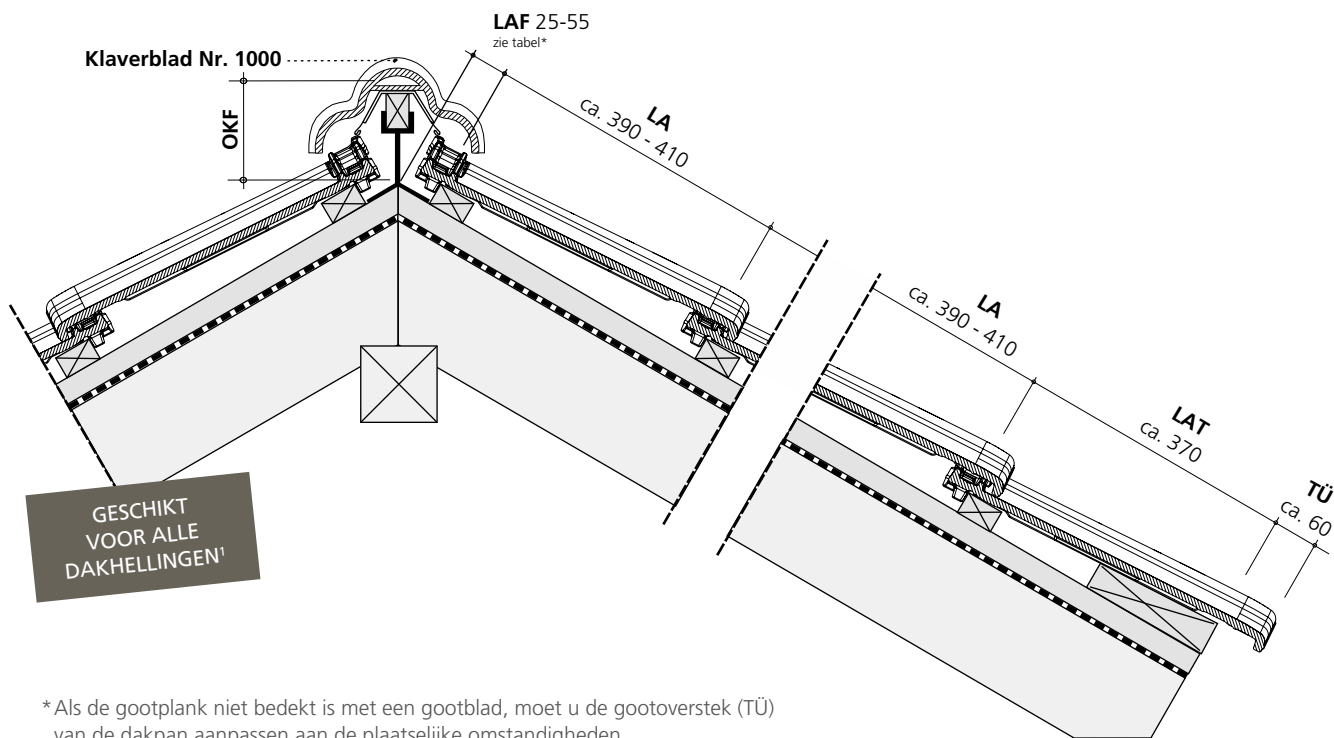


Panhaken voor stormbestendigheid
 Nr. 409-12 om in te slaan (tikpanhaak)
 Nr. 456-5 om achter te haken voor panlat 30 x 50 mm,
 Nr. 456-13 voor panlat 40 x 60 mm

Gemiddelde dekbreedte in rijen zonder of met dakpanvormwerk in mm constructie breedte = respectieve meetafstand

RIJEN		01	02	03	04	05	06	07	08	09	10	11	12	13	14	15
Dakpan (DK)		240	480	720	960	1.200	1.440	1.680	1.920	2.160	2.400	2.640	2.880	3.120	3.360	3.600
Dubbelwelpan + DK	277 288	-	-	805	1.045	1.285	1.525	1.765	2.005	2.245	2.485	2.725	2.965	3.205	3.445	3.685
Gevelpan l/r. (terugliggende flap) + DK	213 224	-	-	677	917	1.157	1.397	1.637	1.877	2.117	2.357	2.597	2.837	3.077	3.317	3.557

RIJEN		16	17	18	19	20	21	22	23	24	25	26	27	28	29	30
Dakpan (DK)		3.840	4.080	4.320	4.560	4.800	5.040	5.280	5.520	5.760	6.000	6.240	6.480	6.720	6.960	7.200
Dubbelwelpan + DK		3.925	4.165	4.405	4.645	4.885	5.125	5.365	5.605	5.845	6.085	6.325	6.565	6.805	7.045	7.285
Gevelpan l/r. (terugliggende flap) + DK		3.797	4.037	4.277	4.517	4.757	4.997	5.237	5.477	5.717	5.957	6.197	6.437	6.677	6.917	7.157



* Als de gootplank niet bedekt is met een gootblad, moet u de gootoverstek (TÜ) van de dakpan aanpassen aan de plaatselijke omstandigheden.

¹ Als de dakhelling lager is dan de normale dakhelling, moet de onderbouw aan hogere eisen voldoen.

VASTSTELLING/INDELING VAN DE SPANTLENGTE

Bij een gootoverstek (TÜ) van 60 mm: Aantal rijen (volgens tabel) + LAT (latafstand goot) + LAF (latafstand vorst)

Deklengte

RUIJEN	01	02	03	04	05	06	07	08	09	10
DEK- LENGTE in mm	390	780	1.170	1.560	1.950	2.340	2.730	3.120	3.510	3.900
	400	800	1.200	1.600	2.000	2.400	2.800	3.200	3.600	4.000
	410	820	1.230	1.640	2.050	2.460	2.870	3.280	3.690	4.100
RUIJEN	11	12	13	14	15	16	17	18	19	20
DEK- LENGTE in mm	4.290	4.680	5.070	5.460	5.850	6.240	6.630	7.020	7.410	7.800
	4.400	4.800	5.200	5.600	6.000	6.400	6.800	7.200	7.600	8.000
	4.510	4.920	5.330	5.740	6.150	6.560	6.970	7.380	7.790	8.200
RUIJEN	21	22	23	24	25	26	27	28	29	30
DEK- LENGTE in mm	8.190	8.580	8.970	9.360	9.750	10.140	10.530	10.920	11.310	11.700
	8.400	8.800	9.200	9.600	10.000	10.400	10.800	11.200	11.600	12.000
	8.610	9.020	9.430	9.840	10.250	10.660	11.070	11.480	11.890	12.300

De maten zijn bepaald met panlatten 3 x 5 cm. Indien andere afmetingen worden toegepast a.u.b de maten op de bouw controleren.

De werkelijke dekmaten worden volgens norm NEN 2480 (Afb. 4.12) op de bouwplaats aan de hand van de geleverde dakpannen bepaald.

Latafstand vorst (LAF)

Bij verwerken van dakpannen				
Dakhelling	20°	30°	40°	50°
Vorst Nr. 1000	55 mm	45 mm	40 mm	35 mm
Vorst Nr. 300	45 mm	45 mm	30 mm	25 mm

Verder leverbare hulpstukken

Benaming	Dekbreedte/Meetafstand
Halve dakpan	121 mm
Ventilatiepan, ventilatie opening ca. 22 cm ²	240 mm
Doorvoerdakpan voor keramisch pijp/antenne	240 mm
Solaraansluitpan diameter max. 65 mm Ø	240 mm
Chaperonpan 90°, onder/boven lengte 220/100 mm	240 mm
Knik of chaperon gevelpan links, met terugl. flap	325 mm / 213 mm
Knik of chaperon gevelpan rechts, met terugl. flap	240 mm / 224 mm

Knikpannen met andere hoeken en lengtematen op aanvraag.

Vorst- /hoekkeper en toebehoren zie bladzijde 16-19

Afstand voet ruitersleutel / bovenkant ruitersleutel (BKR):

Bij verwerken van dakpannen				
Dakhelling	20°	30°	40°	50°
Vorst Nr. 1000	135 mm	115 mm	105 mm	90 mm
Vorst Nr. 300	135 mm	115 mm	110 mm	97 mm