

# RHEINLANDVARIABEL

## KLASYCZNA DACHÓWKA NADREŃSKA

Wymiary: 415 x 245 x 35 mm

Długość krycia: ok. 340 mm (ok. 330–350 mm)

Szerokość krycia: ok. 200 mm

Zapotrzebowanie: od ok. 14,3 szt. na m<sup>2</sup>

Ciężar 1 szt. / na m<sup>2</sup>: ok. 3,7 kg / 52,9–56,2 kg

Minimalne nachylenie dachu<sup>1</sup>: 17° z izolacją

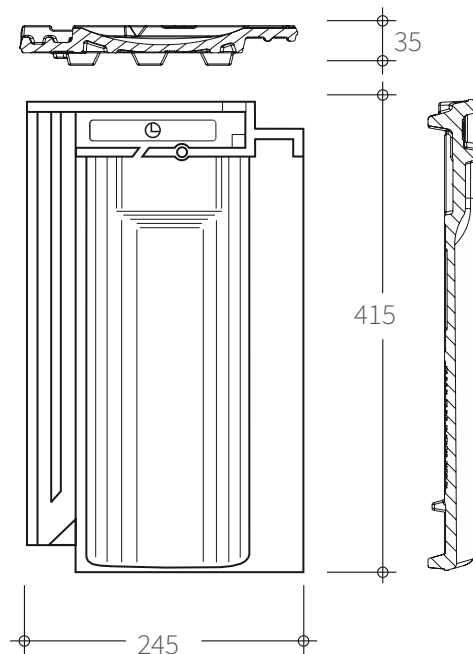
Nachylenie dachu: 25°

Zawartość opakowania: 300 szt. na europalecie,  
w 50 paczkach po 6 szt.

## DOSTĘPNE KOLORY

NATURA: naturalny czerwony

ANGOBA NATURALNA: stara farba, czerwony, szary-xenon



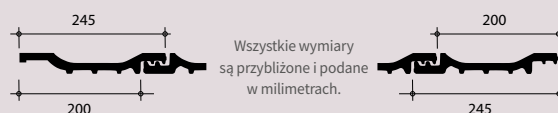
## USTALENIE/PODZIAŁ SZEROKOŚCI KRYCIA



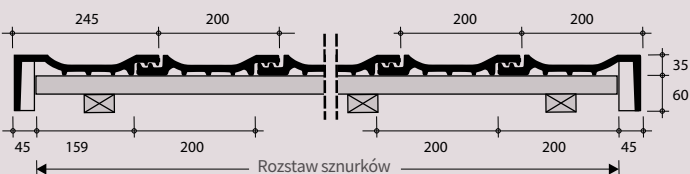
### A: Dachówka krawędziowa typ 1



### B: Dachówka skrajna



### C: Dachówka krawędziowa typ 2



### Klamry burzowe

409-214 Clipholster® wbijana

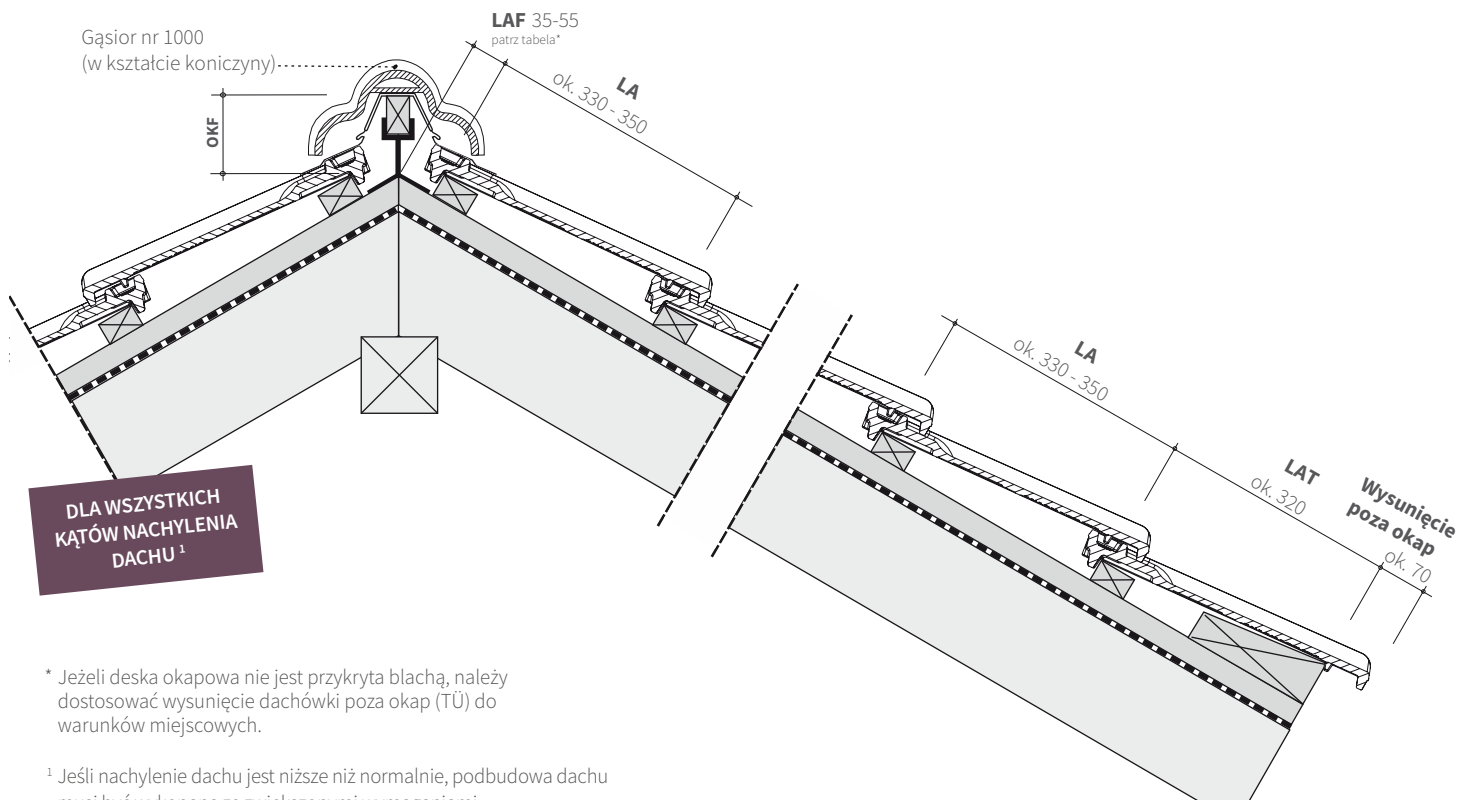
456-205 Clipholster® zawieszana dla łączenia 30 x 50 mm

456-213 Clipholster® zawieszana dla łączenia 40 x 60 mm

Szerokość krycia bez lub z dachówką krawędziową w milimetrach szerokość konstrukcji = Rozstaw sznurków

RZĘDY		01	02	03	04	05	06	07	08	09	10	11	12	13	14	15
Dachówka (D)		200	400	600	800	1.000	1.200	1.400	1.600	1.800	2.000	2.200	2.400	2.600	2.800	3.000
Dachówka skrajna + D	200 245	-	-	645	845	1.045	1.245	1.445	1.645	1.845	2.045	2.245	2.445	2.645	2.845	3.045
Dachówka krawędziowa lewo/prawo (typ 1) + D	119 160	-	-	479	679	879	1.079	1.279	1.479	1.679	1.879	2.079	2.279	2.479	2.679	2.879
Dachówka krawędziowa lewo/prawo (typ 2) + D	159 200	-	-	559	759	959	1.159	1.359	1.559	1.759	1.959	2.159	2.359	2.559	2.759	2.959

RZĘDY		16	17	18	19	20	21	22	23	24	25	26	27	28	29	30
Dachówka (D)		3.200	3.400	3.600	3.800	4.000	4.200	4.400	4.600	4.800	5.000	5.200	5.400	5.600	5.800	6.000
Dachówka skrajna + D		3.245	3.445	3.645	3.845	4.045	4.245	4.445	4.645	4.845	5.045	5.245	5.445	5.645	5.845	6.045
Dachówka krawędziowa lewo/prawo (typ 1) + D		3.079	3.279	3.479	3.679	3.879	4.079	4.279	4.479	4.679	4.879	5.079	5.279	5.479	5.679	5.879
Dachówka krawędziowa lewo/prawo (typ 2) + D		3.159	3.359	3.559	3.759	3.959	4.159	4.359	4.559	4.759	4.959	5.159	5.359	5.559	5.759	5.959



\* Jeżeli deska okapowa nie jest przykryta blachą, należy dostosować wysunięcie dachówki poza okap (TÚ) do warunków miejscowych.

<sup>1</sup> Jeśli nachylenie dachu jest niższe niż normalnie, podbudowa dachu musi być wykonana ze zwiększonymi wymaganiami.

## WYZNACZENIE/PODZIAŁ DŁUGOŚCI KROKWI przy wysunięciu dachówki poza okap 70 mm:

Ilość rzędów (wg tabeli) + LAT (odległość taty od okapu) + LAF (odległość górnej taty od kalenicy)

### Długość krycia

RZĘDY	01	02	03	04	05	06	07	08	09	10
Długość krycia w mm	330	660	990	1.320	1.650	1.980	2.310	2.640	2.970	3.300
	340	680	1.020	1.360	1.700	2.040	2.380	2.720	3.060	3.400
	350	700	1.050	1.400	1.750	2.100	2.450	2.800	3.150	3.500
RZĘDY	11	12	13	14	15	16	17	18	19	20
Długość krycia w mm	3.630	3.960	4.290	4.620	4.950	5.280	5.610	5.940	6.270	6.600
	3.740	4.080	4.420	4.760	5.100	5.440	5.780	6.120	6.460	6.800
	3.850	4.200	4.550	4.900	5.250	5.600	5.950	6.300	6.650	7.000
RZĘDY	21	22	23	24	25	26	27	28	29	30
Długość krycia w mm	6.930	7.260	7.590	7.920	8.250	8.580	8.910	9.240	9.570	9.900
	7.140	7.480	7.820	8.160	8.500	8.840	9.180	9.520	9.860	10.200
	7.350	7.700	8.050	8.400	8.750	9.100	9.450	9.800	10.150	10.500

Wszystkie wymiary dotyczą łączenia 30 x 50 mm. W przypadku innych wymiarów łat, należy je sprawdzić na placu budowy.

Dokładne wymiary krycia są ustalane na miejscu budowy na podstawie dostarczonych dachówek zgodnie z zasadami ZVDH (Centralnego Niemieckiego Związku Dekarzy) (rys. 4.12).

### Odległość górnej taty od kalenicy

przy użyciu dachówek połaciowych				
Nchylenie dachu	20°	30°	40°	50°
Gąsior nr 1000	55 mm	50 mm	47 mm	33 mm
Gąsior nr 300	45 mm	45 mm	40 mm	35 mm

### Pozostałe dostępne kształtki

Nazwa	Szerokość krycia/rozstaw sznurków
Dachówka połówkowa	100 mm
Dachówka wentylacyjna, przekrój otworu ok. 15 cm <sup>2</sup>	200 mm
Dachówka przelotowa do kominka / anteny	200 mm
Dachówka solarna, otwór max. 65mm Ø	200 mm
Dachówka pulpitowa 900, wymiary 220/100 mm	200 mm
Dachówka pulpitowa krawędziowa lewa, typ 1	245 mm / 119 mm
Dachówka pulpitowa krawędziowa prawa, typ 1	200 mm / 160 mm

### Odległość wierzchołka kalenicy od górnej krawędzi taty kalenicowej (OKF)

przy użyciu dachówek połaciowych				
Nchylenie dachu	20°	30°	40°	50°
Gąsior nr 1000	130 mm	110 mm	90 mm	80 mm
Gąsior nr 300	125 mm	113 mm	98 mm	80 mm

Dachówki pulpitowe o innych kątach nachylenia i wymiarach, dachówki mansardowe, kątowe etc. na zapytanie. Gąsiorzy i dachówki specjalne - patrz str. 16-19