

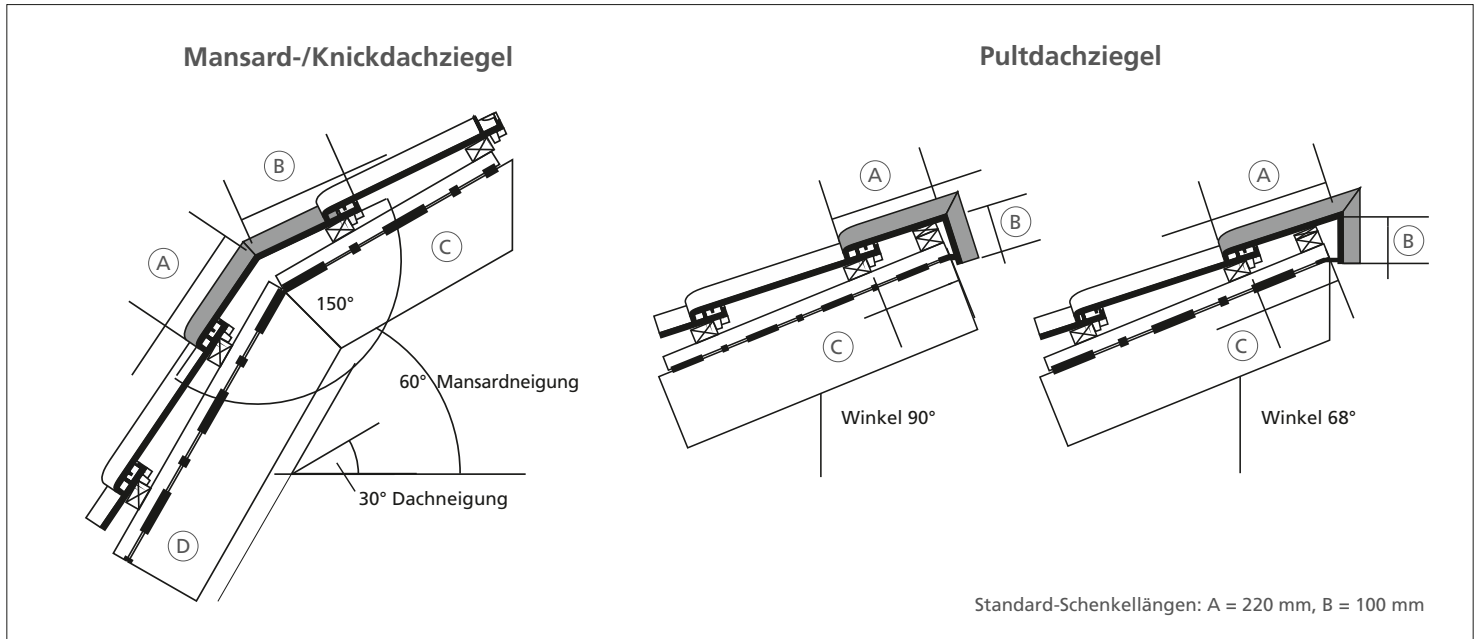
SONDER-/FORMZIEGEL – BESTELL-OPTIONEN

Laumans fertigt individuell auf Ihre Bedürfnisse abgestimmte Form- und Sonderziegel. Zu Preisen, Lieferzeiten, sowie Farb- und Oberflächenqualitäten und Stückzahlen kontaktiert Sie unser Vertriebsteam. Bei Fragen wenden Sie sich bitte an Ihren Laumans-Repräsentanten oder rufen Sie uns einfach direkt an unter: **+49 2157 14130**.

SO EINFACH GEHT'S:

- Formular speichern, direkt am Computer ausfüllen* und per E-Mail an info@laumans.de senden.
- PDF ausdrucken, ausfüllen und an **+49 2157 141339** faxen.
- PDF ausdrucken, ausfüllen und als Foto oder Scan per E-Mail an info@laumans.de senden.

* Sie benötigen das kostenfreie Programm Adobe Acrobat Reader



Zutreffendes bitte ankreuzen und nachfolgende Tabelle ausfüllen:

Alle Maße sind Ca.-Maße. Die Produktion erfolgt erst nach Freigabe eines von uns hergestellten Modells!

Mansard-/Knickdachziegel

Pultdachziegel 90° Winkel

Pultdachziegel 68° Winkel

(A) Schenkellänge: Angaben in mm
(B) Schenkellänge: Angaben in mm
(C) Dachneigung: Winkel in Gradzahl
(D) Mansardneigung: Gradzahl nur bei Knickdachziegel-Bestellung

Ziegel-Model:

- IDEALVARIABEL TIEFASUPRA®
 TIEFA XLTOP® TIEFA 2000TOP® (Auf Anfrage)
 RHEINLANDVARIABEL MULDENVARIABEL

Stückzahl:

Farbe:

Firma	Bauvorhaben
Nachname	Vorname
PLZ / Ort	Straße
Telefon	E-Mail