

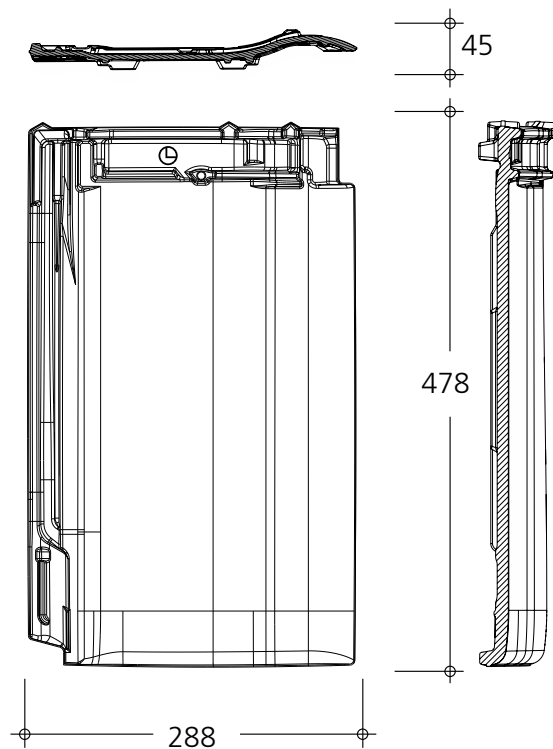
# TIEFASUPRA®

## DER GROSSFORMATIGE FLACHDACHZIEGEL

Abmessungen: 478 x 288 x 45 mm  
 Decklänge: ca. 400 mm i. M. (ca. 390 - 410 mm)  
 Deckbreite: ca. 240 mm  
 Bedarf: ab ca. 10 pro m<sup>2</sup>  
 Gewicht pro Stk.: ca. 4,3 kg  
 Mindestdachneigung: 10° mit Unterdach  
 Regeldachneigung: 22°  
 Paketinhalt: 280 Stk. in 5er Bündeln auf Europalette

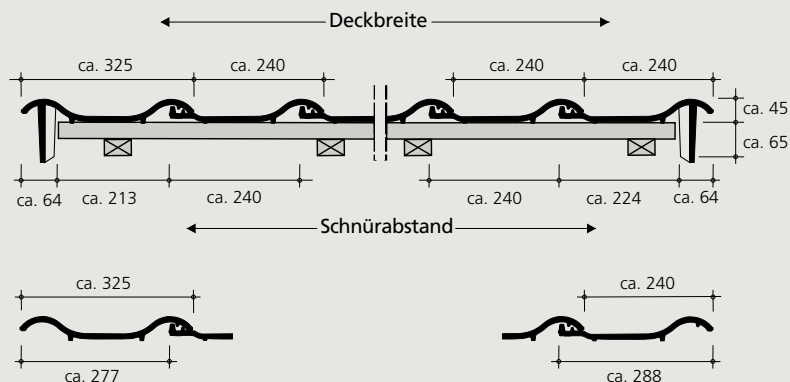
## LIEFERBARE FARBEN UND OBERFLÄCHEN

NATUR-ENGOBE: rot, altfarben, xenon-grau  
 SINTER-ENGOBE: schwarz



### ERMITTLUNG/EINTEILUNG DER DECKBREITE:

Anzahl Reihen (nach Tabelle) + Ortgangziegel links + Ortgangziegel rechts



A: Ortgangziegel

B: Doppelkremper

### Mittlere Deckbreite

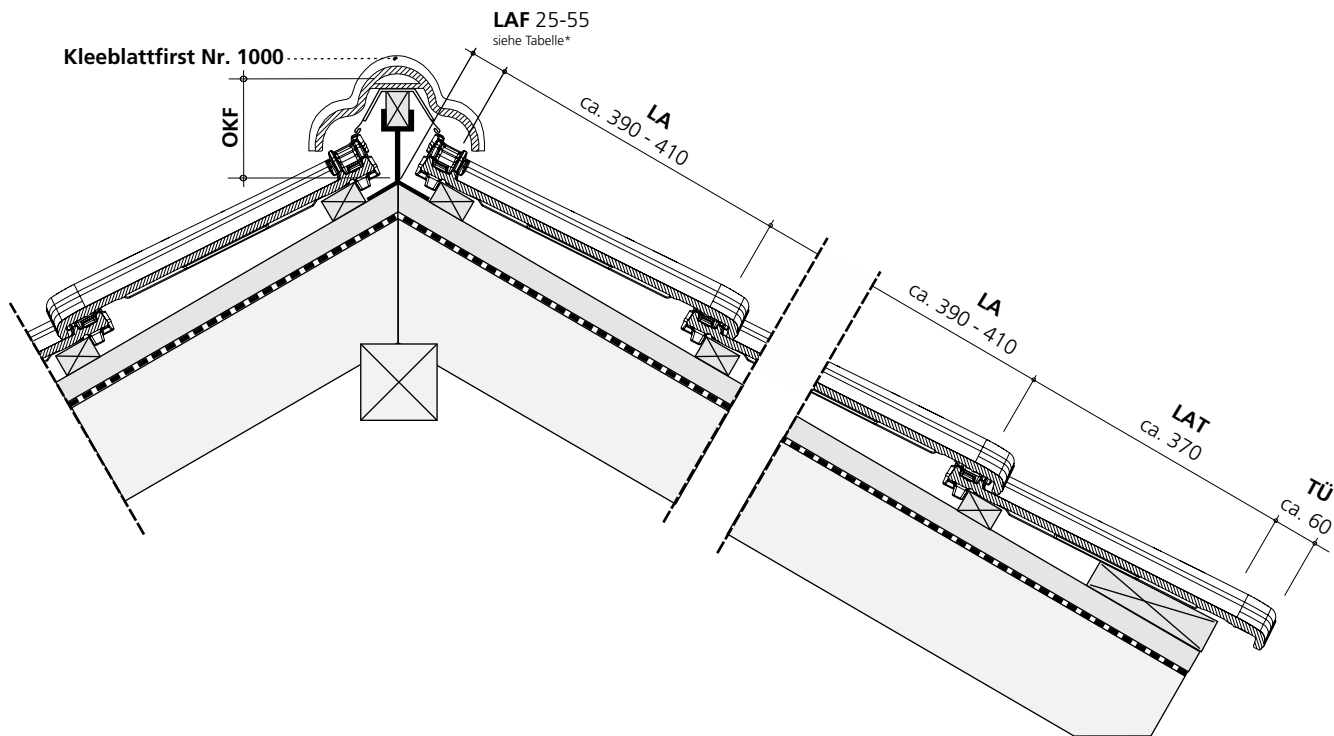
REIHEN	01	02	03	04	05	06	07	08	09	10
mm	240	480	720	960	1.200	1.440	1.680	1.920	2.160	2.400
REIHEN	11	12	13	14	15	16	17	18	19	20
mm	2.640	2.880	3.120	3.360	3.600	3.840	4.080	4.320	4.560	4.800
REIHEN	21	22	23	24	25	26	27	28	29	30
mm	5.040	5.280	5.520	5.760	6.000	6.240	6.480	6.720	6.960	7.200

### Klammern zur Sturmsicherung

Nr. 409-12 zum Einschlagen  
 Nr. 456-5 zum Einhängen für Latten 30 x 50 mm,  
 Nr. 456-13 für Latten 40 x 60 mm

### Sturmklammerzuordnung

Nutzen Sie auch unser kostenfreies Online-Tool für die Windsogberechnung und Sturmklammerzuordnung.  
[www.laumans.de/windsog](http://www.laumans.de/windsog)



\*Wird die Traufbohle nicht mit einem Traufblech überdeckt, ist der Traufüberstand (TÜ) des Ziegels den örtlichen Gegebenheiten anzupassen.

## ERMITTLUNG/EINTEILUNG DER SPARRENLÄNGE bei Traufüberstand (TÜ) 60 mm: Anzahl Reihen (nach Tabelle) + LAT (Trauflattenabstand) + LAF

### Decklänge

REIHEN	01	02	03	04	05	06	07	08	09	10
DECK-LÄNGE in mm	390	780	1.170	1.560	1.950	2.340	2.730	3.120	3.510	3.900
	400	800	1.200	1.600	2.000	2.400	2.800	3.200	3.600	4.000
	410	820	1.230	1.640	2.050	2.460	2.870	3.280	3.690	4.100
REIHEN	11	12	13	14	15	16	17	18	19	20
DECK-LÄNGE in mm	4.290	4.680	5.070	5.460	5.850	6.240	6.630	7.020	7.410	7.800
	4.400	4.800	5.200	5.600	6.000	6.400	6.800	7.200	7.600	8.000
	4.510	4.920	5.330	5.740	6.150	6.560	6.970	7.380	7.790	8.200
REIHEN	21	22	23	24	25	26	27	28	29	30
DECK-LÄNGE in mm	8.190	8.580	8.970	9.360	9.750	10.140	10.530	10.920	11.310	11.700
	8.400	8.800	9.200	9.600	10.000	10.400	10.800	11.200	11.600	12.000
	8.610	9.020	9.430	9.840	10.250	10.660	11.070	11.480	11.890	12.300

Alle Werte sind mit einer 30 x 50 mm Lattung ermittelt. Bei Verwendung anderer Lattenquerschnitte sind diese vorab an der Baustelle zu prüfen!

Die genauen Deckmaße werden nach dem Regelwerk des ZVDH (Abb. 4.12) an der Baustelle anhand der gelieferten Ziegel ermittelt.

### Lattenabstand First (LAF)

Bei Verwendung von Flächenziegeln				
Dachneigung	20°	30°	40°	50°
First Nr. 1000	55 mm	45 mm	40 mm	35 mm
First Nr. 300	45 mm	45 mm	30 mm	25 mm

### Weitere lieferbare Formziegel

Bezeichnung	Deckbreite/Schnürabstand
Halbe Ziegel	121 mm
Entlüfterziegel, Lüftungsquerschnitt ca. 22 cm <sup>2</sup>	240 mm
Durchgangziegel für Tondunstrohr/Antenne	240 mm
Solaranschlussziegel Durchlass max. 65 mm Ø	240 mm
Pultziegel 90°, Schenkellängen 220/100 mm	240 mm
Pultortgangziegel links, innenl. Steg	325 mm / 213 mm
Pultortgangziegel rechts, innenl. Steg	240 mm / 224 mm

Pultziegel mit anderen Neigungen/Schenkellängen, Mansardziegel, Knickziegel, etc. auf Anfrage. First- /Gratziegel und Zubehör siehe Seite 20-23

### Abstand Firstscheitelpunkt / Oberkante Firstlatte (OKF):

Bei Verwendung von Flächenziegeln				
Dachneigung	20°	30°	40°	50°
First Nr. 1000	135 mm	115 mm	105 mm	90 mm
First Nr. 300	135 mm	115 mm	110 mm	97 mm