

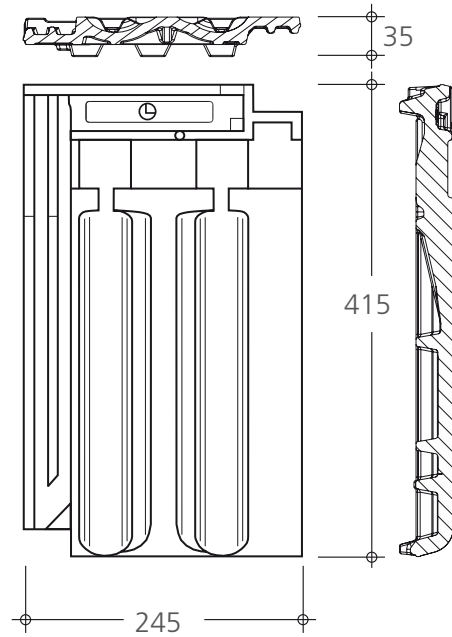
MULDENVARIABEL

DER HISTORISCHE DOPPELMULDENFALZZIEGEL

Abmessungen: 415 x 245 x 35 mm
 Decklänge: ca. 340 mm i. M. (ca. 330 - 350 mm)
 Deckbreite: ca. 200 mm
 Bedarf: ab ca. 14,3 pro m²
 Gewicht pro Stk.: ca. 3,7 kg
 Mindestdachneigung: 18° mit Unterdach
 Regeldachneigung: 25°
 Paketinhalt: 300 Stk. in 6er Bündeln auf Europalette

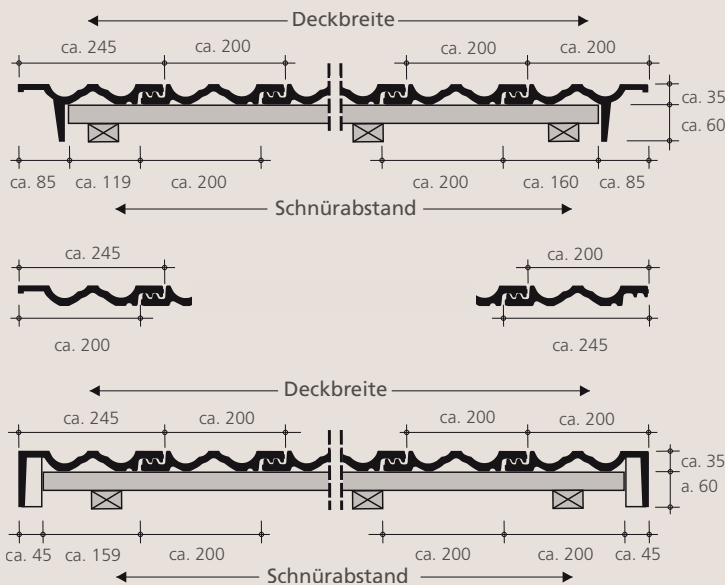
LIEFERBARE FARBEN UND OBERFLÄCHEN

NATUR-BRAND: naturrot
 NATUR-ENGOBE: rot, altfarben, xenon-grau
 BRILLANT-GLASUR: schwarz, edelbraun



ERMITTLUNG/EINTEILUNG DER DECKBREITE:

Anzahl Reihen (nach Tabelle) + Ortgangziegel links + Ortgangziegel rechts



A: Ortgangziegel mit innenliegendem Steg

B: Doppelkremper

C: Ortgangziegel mit außenliegendem Steg

Mittlere Deckbreite

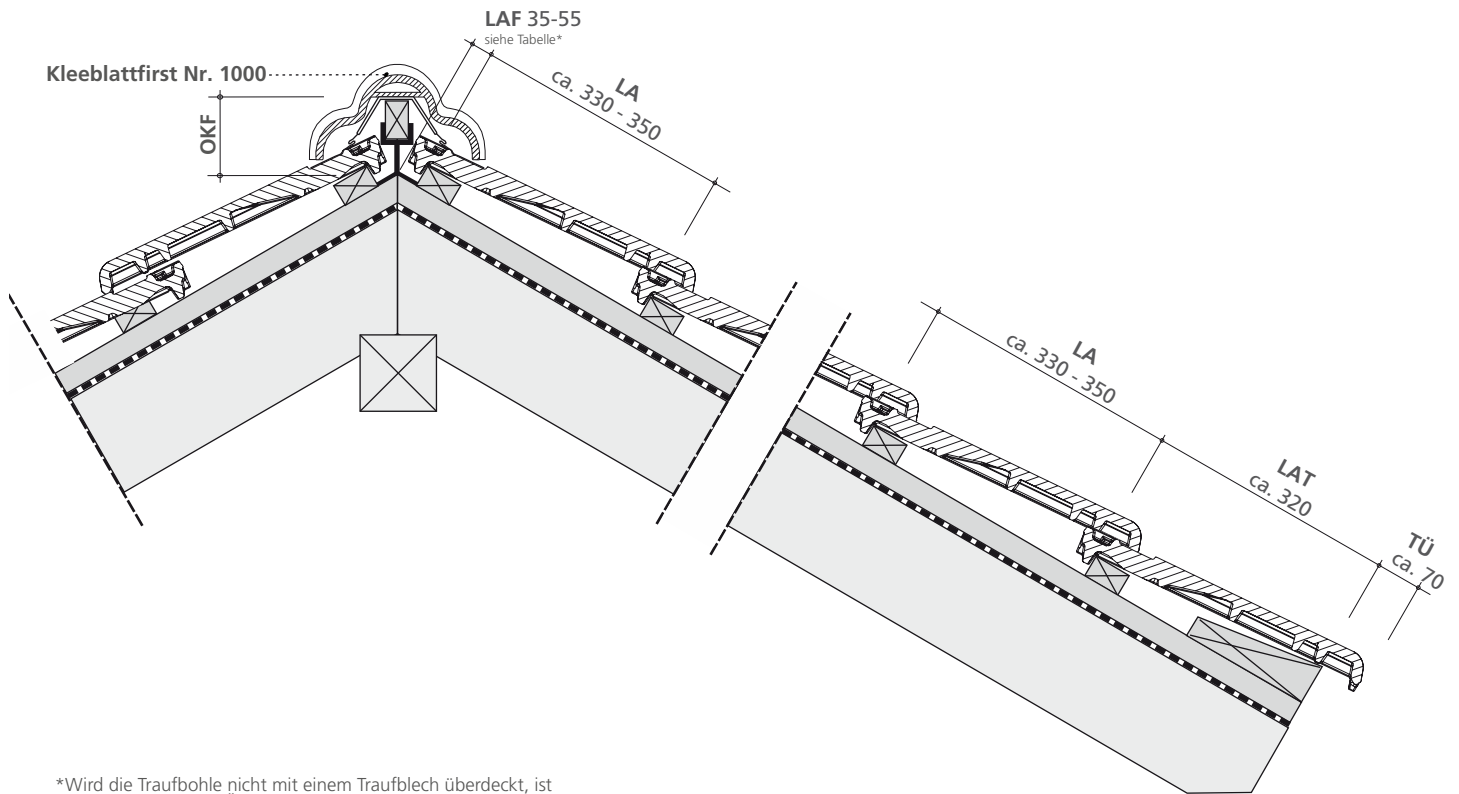
REIHEN	01	02	03	04	05	06	07	08	09	10
mm	200	400	600	800	1.000	1.200	1.400	1.600	1.800	2.000
REIHEN	11	12	13	14	15	16	17	18	19	20
mm	2.200	2.400	2.600	2.800	3.000	3.200	3.400	3.600	3.800	4.000
REIHEN	21	22	23	24	25	26	27	28	29	30
mm	4.200	4.400	4.600	4.800	5.000	5.200	5.400	5.600	5.800	6.000

Klammern zur Sturmsicherung

Nr. 409-2 zum Einschlagen
 Nr. 456-3 zum Einhängen für Latten 30 x 50 mm,
 Nr. 456-11 für Latten 40 x 60 mm

Sturmklammerzuordnung

Nutzen Sie auch unser kostenfreies Online-Tool für die Windsogberechnung und Sturmklammerzuordnung.
www.laumans.de/windsog



*Wird die Traufbohle nicht mit einem Traufblech überdeckt, ist der Traufüberstand (TÜ) des Ziegels den örtlichen Gegebenheiten anzupassen.

ERMITTLUNG/EINTEILUNG DER SPARRENLÄNGE bei Traufüberstand (TÜ) 70 mm: Anzahl Reihen (nach Tabelle) + LAT (Trauflattenabstand) + LAF

Decklänge

REIHEN	01	02	03	04	05	06	07	08	09	10
DECK- LÄNGE in mm	330	660	990	1.320	1.650	1.980	2.310	2.640	2.970	3.300
	340	680	1.020	1.360	1.700	2.040	2.380	2.720	3.060	3.400
	350	700	1.050	1.400	1.750	2.100	2.450	2.800	3.150	3.500
REIHEN	11	12	13	14	15	16	17	18	19	20
DECK- LÄNGE in mm	3.630	3.960	4.290	4.620	4.950	5.280	5.610	5.940	6.270	6.600
	3.740	4.080	4.420	4.760	5.100	5.440	5.780	6.120	6.460	6.800
	3.850	4.200	4.550	4.900	5.250	5.600	5.950	6.300	6.650	7.000
REIHEN	21	22	23	24	25	26	27	28	29	30
DECK- LÄNGE in mm	6.930	7.260	7.590	7.920	8.250	8.580	8.910	9.240	9.570	9.900
	7.140	7.480	7.820	8.160	8.500	8.840	9.180	9.520	9.860	10.200
	7.350	7.700	8.050	8.400	8.750	9.100	9.450	9.800	10.150	10.500

Alle Werte sind mit einer 30 x 50 mm Lattung ermittelt. Bei Verwendung anderer Lattenquerschnitte sind diese vorab an der Baustelle zu prüfen!

Die genauen Deckmaße werden nach dem Regelwerk des ZVDH (Abb. 2.13 und 2.14) an der Baustelle anhand der gelieferten Ziegel ermittelt.

Lattenabstand First (LAF)

Dachneigung	20°	30°	40°	50°
First Nr. 1000	55 mm	35 mm	35 mm	35 mm
First Nr. 300	40 mm	35 mm	40 mm	35 mm

Abstand Firstscheitelpunkt / Oberkante Firstplatte (OKF):

Dachneigung	20°	30°	40°	50°
First Nr. 1000	130 mm	110 mm	90 mm	80 mm
First Nr. 300	120 mm	105 mm	95 mm	80 mm

Weitere lieferbare Formziegel

Bezeichnung	Deckbreite/Schnürabstand
Halbe Ziegel	100 mm
Entlüfterziegel, Lüftungsquerschnitt ca. 15 cm ²	200 mm
Durchgangziegel für Tondunstrohr/Antenne	200 mm
Solaranschlussziegel Durchlass max. 65 mm Ø	200 mm
Pultziegel 90°, Schenkellängen 220/100 mm	200 mm
Pultortgangziegel links, innenl. Steg	245 mm / 119 mm
Pultortgangziegel rechts, innenl. Steg	200 mm / 160 mm

Pultziegel mit anderen Neigungen/Schenkellängen, Mansardziegel, Knickziegel, etc. auf Anfrage. First- /Gratziegel und Zubehör siehe Seite 20-23