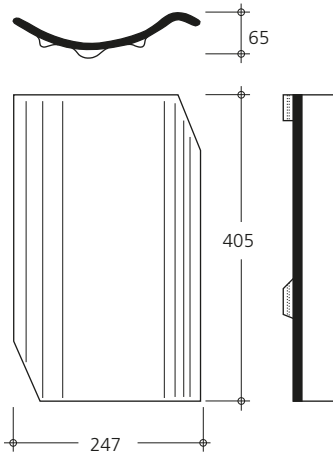


HOHLPFANNE

DER TRADITIONELLE HOHLZIEGEL

Langschnitt (LS)
für Vorschnittdeckung

Abmessungen:
405 x 247 x 65 mm
Decklänge:
ca. 330 mm
Deckbreite: ca. 220 mm
Bedarf:
ab ca. 13,8 pro m²
Gewicht pro Stk.:
ca. 2,9 kg
Minstdachneigung:
30° mit Unterdach
Regeldachneigung: 40°
Paketinhalt:
252 Stk. in 7er Bündeln
auf Europalette



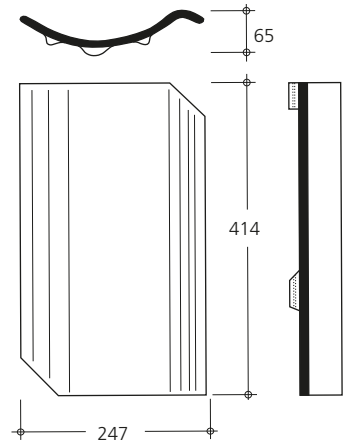
LIEFERBARE FARBEN

NATUR-BRAND: naturrot, grau-gedämpft, braun, gelb, rot-bunt, bunt-gedämpft

DER TRADITIONELLE HOHLZIEGEL

Kurzschnitt (KS)
für Aufschnittdeckung

Abmessungen:
414 x 247 x 65 mm
Decklänge:
ca. 325 mm i. M.
(ca. 315-335 mm je
nach Dachneigung)
Deckbreite: ca. 220 mm
Bedarf:
ab ca. 13,6 pro m²
Gewicht pro Stk.:
ca. 2,9 kg
Minstdachneigung:
25° mit Unterdach
Regeldachneigung: 35°
Paketinhalt:
252 Stk. in 7er Bündeln
auf Europalette

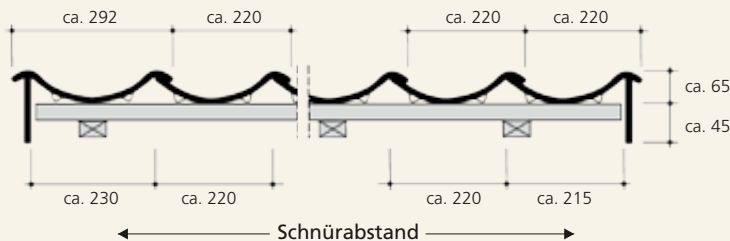


LIEFERBARE FARBEN

NATUR-BRAND: naturrot

ERMITTLUNG/EINTEILUNG DER DECKBREITE:

Anzahl Reihen (nach Tabelle) + Seitenabschluss links + rechts oder Doppelkremper



A: Seitenabschluss mit Steg

B: Doppelkremper



Vorschnittdeckung (Langschnitt)



Aufschnittdeckung (Kurzschnitt)



Mittlere Deckbreite

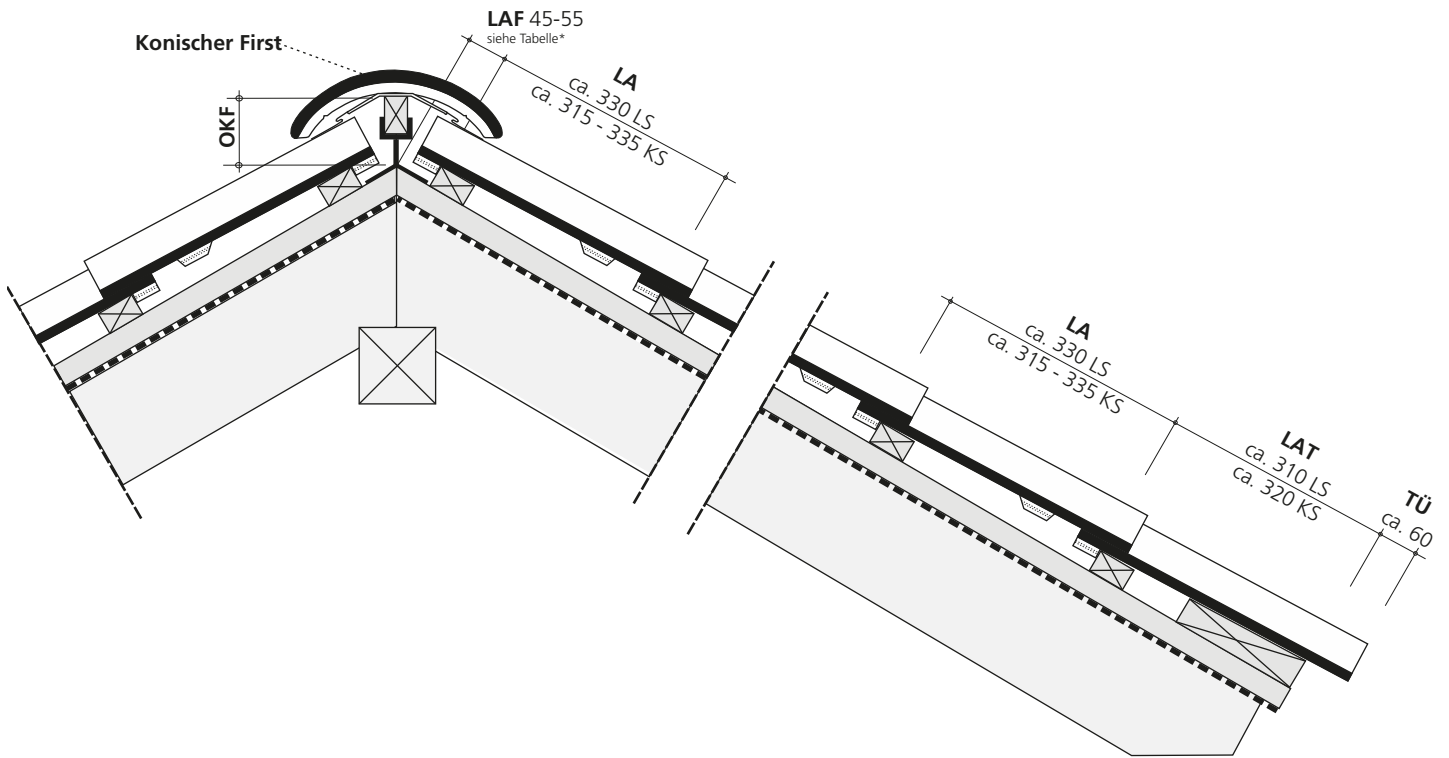
REIHEN	01	02	03	04	05	06	07	08	09	10
mm	220	440	660	880	1.100	1.320	1.540	1.760	1.980	2.200
REIHEN	11	12	13	14	15	16	17	18	19	20
mm	2.420	2.640	2.860	3.080	3.300	3.520	3.740	3.960	4.180	4.400
REIHEN	21	22	23	24	25	26	27	28	29	30
mm	4.620	4.840	5.060	5.280	5.500	5.720	5.940	6.160	6.380	6.600

Klammern zur Sturmsicherung

Nr. 428 b / 1 zum Einhängen für Latten 30 x 50 mm,
Nr. 428 b / 2 zum Einhängen für Latten 40 x 60 mm

Sturmklammerzuordnung

Nutzen Sie unser kostenloses Online-Tool zur
Sturmklammerzuordnung und Windsogberechnung.
www.laumans.de/windsog



*Wird die Traufbohle nicht mit einem Traufblech überdeckt, ist der Traufüberstand (TÜ) des Ziegels den örtlichen Gegebenheiten anzupassen.

ERMITTLUNG/EINTEILUNG DER SPARRENLÄNGE bei Traufüberstand (TÜ) 60 mm:

Anzahl Reihen (nach Tabelle) + LAT (Traufplattenabstand) + LAF

Decklänge

REIHEN		01	02	03	04	05	06	07	08	09	10
DECK-LÄNGE in mm (LA)	KS ≤40°	315	630	945	1.260	1.575	1.890	2.205	2.520	2.835	3.150
	KS >40°	325	650	975	1.300	1.625	1.950	2.275	2.600	2.925	3.250
	KS >45°	335	670	1.005	1.340	1.675	2.010	2.345	2.680	3.015	3.350
	LS	330	660	900	1.320	1.650	1.980	2.310	2.640	2.970	3.300
REIHEN		11	12	13	14	15	16	17	18	19	20
DECK-LÄNGE in mm (LA)	KS ≤40°	3.465	3.780	4.095	4.410	4.725	5.040	5.355	5.670	5.985	6.300
	KS >40°	3.575	3.900	4.225	4.550	4.875	5.200	5.525	5.850	6.175	6.500
	KS >45°	3.685	4.020	4.355	4.690	5.025	5.360	5.695	6.030	6.365	6.700
	LS	3.630	3.960	4.290	4.620	4.950	5.280	5.610	5.940	6.270	6.600
REIHEN		21	22	23	24	25	26	27	28	29	30
DECK-LÄNGE in mm (LA)	KS ≤40°	6.615	6.930	7.245	7.560	7.875	8.190	8.505	8.820	9.135	9.450
	KS >40°	6.825	7.150	7.475	7.800	8.125	8.450	8.775	9.100	9.425	9.750
	KS >45°	7.035	7.370	7.705	8.040	8.375	8.710	9.045	9.380	9.715	10.050
	LS	6.930	7.260	7.590	7.920	8.250	8.580	8.910	9.240	9.570	9.900

Alle Werte sind mit einer 30 x 50 mm Lattung ermittelt. Bei Verwendung anderer Lattenquerschnitte sind diese vorab an der Baustelle zu prüfen!

Die genauen Deckmaße werden nach dem Regelwerk des ZVDH (Abb. 2.13 und 2.14) an der Baustelle anhand der gelieferten Ziegel ermittelt.

Lattenabstand First (LAF)

Dachneigung	20°	30°	40°	50°
Konischer First	55 mm	50 mm	50 mm	45 mm

Abstand Firstscheitelpunkt / Oberkante Firstplatte (OKF):

Dachneigung	20°	30°	40°	50°
Konischer First	145 mm	130 mm	120 mm	105 mm

Weitere lieferbare Formziegel

Bezeichnung	Deckbreite/Schnürabstand
Doppelkremper	292 mm
Entlüfterziegel, Lüftungsquerschnitt ca. 60 cm ²	220 mm
Durchgangziegel für Tondunstrohr/Antenne	220 mm