

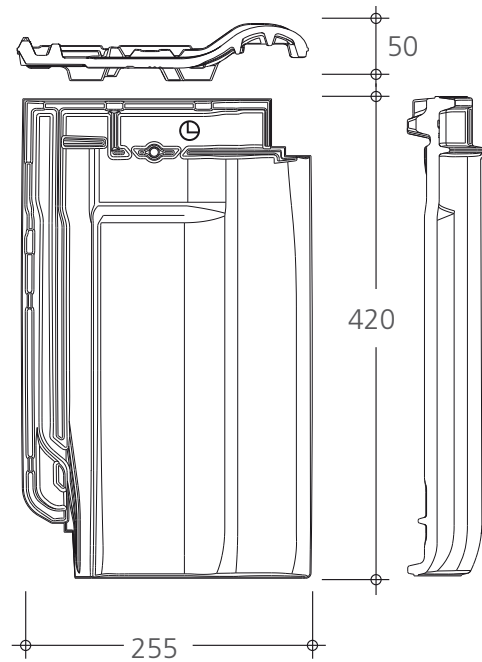
# TIEFA 2000TOP®

## DER FLEXIBLE FLACHDACHZIEGEL

Abmessungen: 420 x 255 x 50 mm  
 Decklänge: ca. 350 mm i. M. (ca. 340 - 360 mm)  
 Deckbreite: ca. 200 mm  
 Bedarf: ab ca. 14,1 pro m<sup>2</sup>  
 Gewicht pro Stk.: ca. 3,4 kg  
 Mindestdachneigung: 12° mit Unterdach  
 Regeldachneigung: 22°  
 Paketinhalt: 300 Stk. in 6er Bündeln auf Europalette

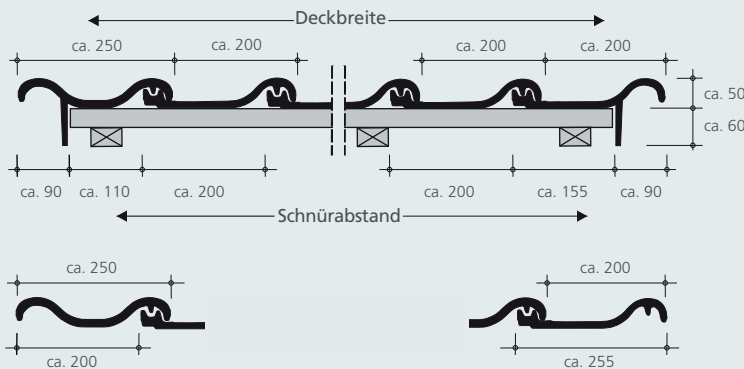
## LIEFERBARE FARBEN UND OBERFLÄCHEN

NATUR-BRAND: naturrot  
 NATUR-ENGOBE: altfarben, rustique, xenon-grau  
 SINTER-ENGOBE: schwarz



### ERMITTLUNG/EINTEILUNG DER DECKBREITE:

Anzahl Reihen (nach Tabelle) + Ortgangziegel links + Ortgangziegel rechts



A: Ortgangziegel mit innenliegendem Steg

B: Doppelkremper

### Mittlere Deckbreite

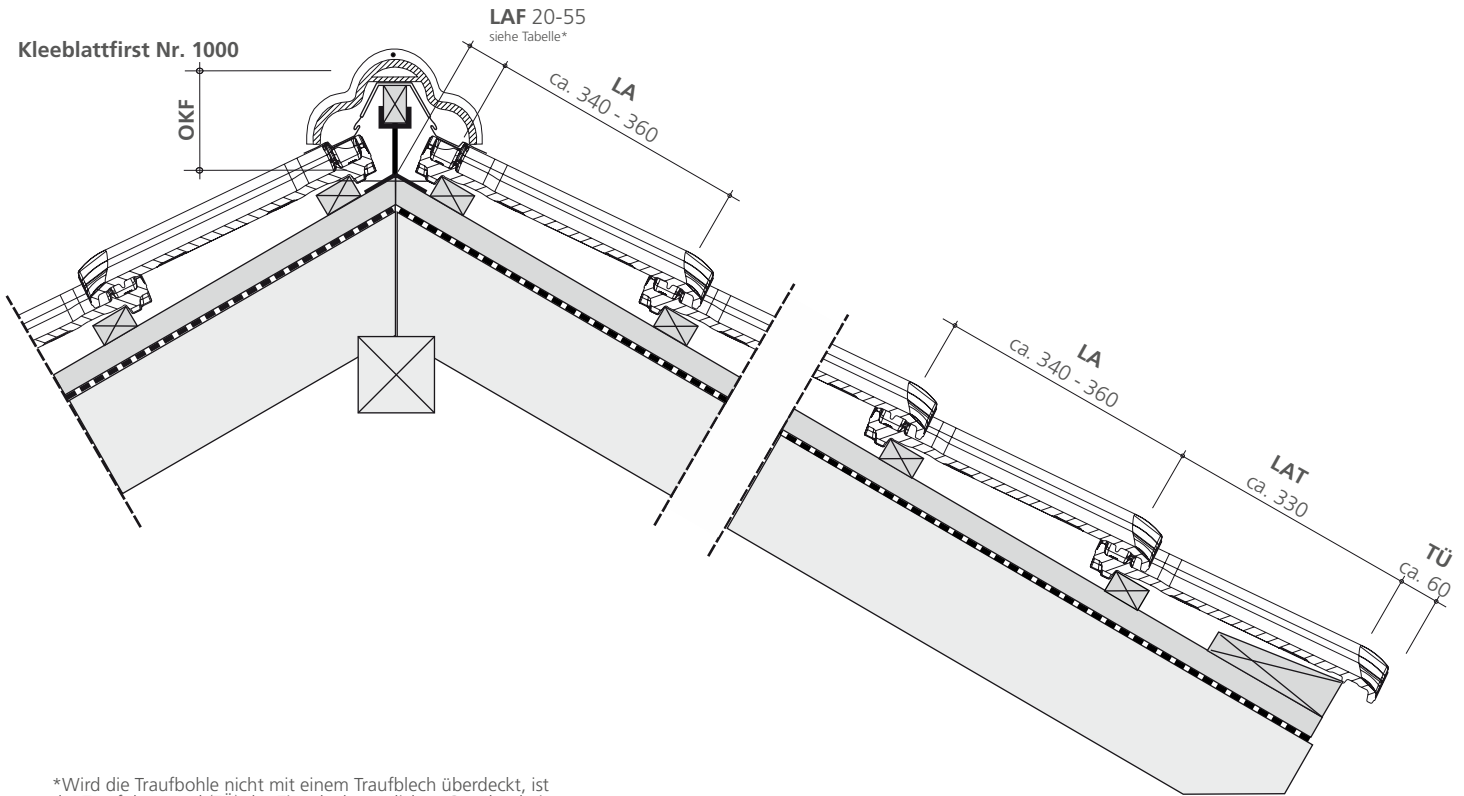
REIHEN	01	02	03	04	05	06	07	08	09	10
mm	200	400	600	800	1.000	1.200	1.400	1.600	1.800	2.000
REIHEN	11	12	13	14	15	16	17	18	19	20
mm	2.200	2.400	2.600	2.800	3.000	3.200	3.400	3.600	3.800	4.000
REIHEN	21	22	23	24	25	26	27	28	29	30
mm	4.200	4.400	4.600	4.800	5.000	5.200	5.400	5.600	5.800	6.000

### Klammern zur Sturmsicherung

Nr. 409-12 zum Einschlagen  
 Nr. 456-5 zum Einhängen für Latten 30 x 50 mm,  
 Nr. 456-13 für Latten 40 x 60 mm

### Sturmklammerzuordnung

Nutzen Sie auch unser kostenfreies Online-Tool für die Windsogberechnung und Sturmklammerzuordnung.  
[www.laumans.de/windsog](http://www.laumans.de/windsog)



\*Wird die Traufbohle nicht mit einem Traufblech überdeckt, ist der Traufüberstand (TÜ) des Ziegels den örtlichen Gegebenheiten anzupassen.

## ERMITTLUNG/EINTEILUNG DER SPARRENLÄNGE bei Traufüberstand (TÜ) 60 mm: Anzahl Reihen (nach Tabelle) + LAT (Trauflattenabstand) + LAF

### Decklänge

REIHEN	01	02	03	04	05	06	07	08	09	10
DECK-LÄNGE in mm	340	680	1.020	1.360	1.700	2.040	2.380	2.720	3.060	3.400
	350	700	1.050	1.400	1.750	2.100	2.450	2.800	3.150	3.500
	360	720	1.080	1.440	1.800	2.160	2.520	2.880	3.240	3.600
REIHEN	11	12	13	14	15	16	17	18	19	20
DECK-LÄNGE in mm	3.740	4.080	4.420	4.760	5.100	5.440	5.780	6.120	6.460	6.800
	3.850	4.200	4.550	4.900	5.250	5.600	5.950	6.300	6.650	7.000
	3.960	4.320	4.680	5.040	5.400	5.760	6.120	6.480	6.840	7.200
REIHEN	21	22	23	24	25	26	27	28	29	30
DECK-LÄNGE in mm	7.140	7.480	7.820	8.160	8.500	8.840	9.180	9.520	9.860	10.200
	7.350	7.700	8.050	8.400	8.750	9.100	9.450	9.800	10.150	10.500
	7.560	7.920	8.280	8.640	9.000	9.360	9.720	10.080	10.440	10.800

Alle Werte sind mit einer 30 x 50 mm Lattung ermittelt. Bei Verwendung anderer Lattenquerschnitte sind diese vorab an der Baustelle zu prüfen!

Die genauen Deckmaße werden nach dem Regelwerk des ZVDH (Abb. 2.13 und 2.14) an der Baustelle anhand der gelieferten Ziegel ermittelt.

### Lattenabstand First (LAF)

Bei Verwendung von Flächenziegeln				
Dachneigung	20°	30°	40°	50°
First Nr. 1000	55 mm	50 mm	40 mm	29 mm
First Nr. 300	55 mm	45 mm	35 mm	20 mm

### Weitere lieferbare Formziegel

Bezeichnung	Deckbreite/Schnürabstand
Breitenausgleichziegel	115 mm
Entlüfterziegel, Lüftungsquerschnitt ca. 15 cm <sup>2</sup>	200 mm
Durchgangziegel für Tondunstrohr/Antenne	200 mm
Solaranschlussziegel Durchlass max. 65 mm Ø	200 mm
Pultziegel 90°, Schenkellängen 220/100 mm	200 mm
Pultortgangziegel links, innenl. Steg	250 mm / 110 mm
Pultortgangziegel rechts, innenl. Steg	200 mm / 155 mm
Firsteinleger	

Pultziegel mit anderen Neigungen/Schenkellängen, Mansardziegel, Knickziegel, etc. auf Anfrage. First- /Gratziegel und Zubehör siehe Seite 20-23

### Abstand Firstscheitelpunkt / Oberkante Firstplatte (OKF):

Bei Verwendung von Flächenziegeln				
Dachneigung	20°	30°	40°	50°
First Nr. 1000	150 mm	130 mm	120 mm	105 mm
First Nr. 300	140 mm	130 mm	120 mm	105 mm