

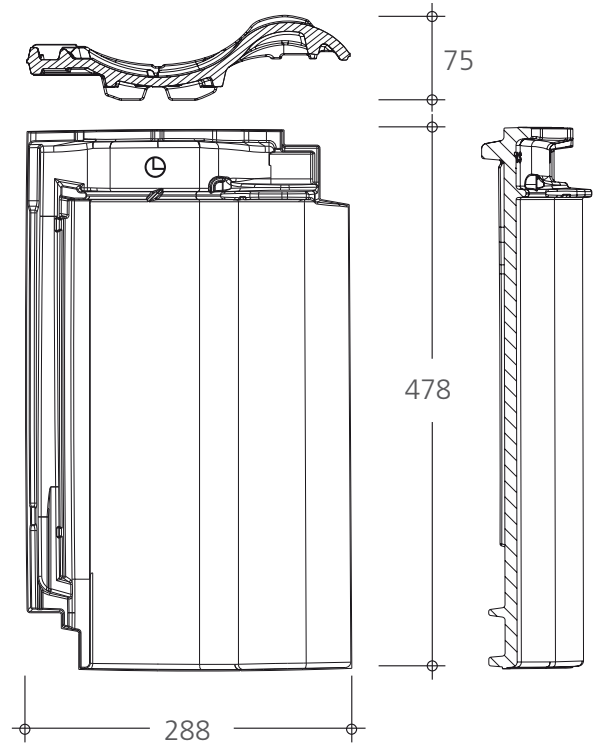
IDEALSUPRA®

DER GROSSFORMATIGE HOHLFALZZIEGEL

Abmessungen: 478 x 288 x 75 mm
 Decklänge: ca. 395 mm i. M. (ca. 385 – 405 mm)
 Deckbreite: ca. 237 mm
 Bedarf: ab ca. 10,5 pro m²
 Gewicht pro Stk.: ca. 4,6 kg
 Mindestdachneigung: 10° mit Unterdach
 Regeldachneigung: 22° gem. ZVDH
 Paketinhalt: 240 Stk. in 5er Bündeln auf Europalette

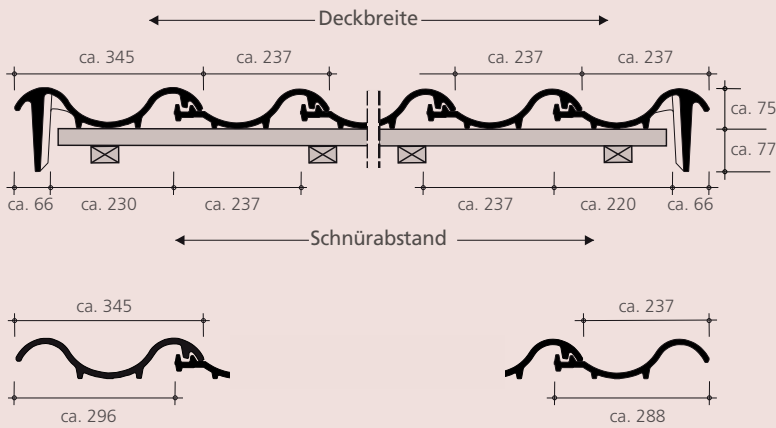
LIEFERBARE FARBEN UND OBERFLÄCHEN

NATUR-BRAND: naturrot
 NATUR-ENGOBE: rot
 SINTER-ENGOBE: schwarz
 BRILLANT-GLASUR: schwarz
 TREND-GLASUR: schwarz-satiniert



ERMITTLUNG/EINTEILUNG DER DECKBREITE:

Anzahl Reihen (nach Tabelle) + Ortgangziegel links + Ortgangziegel rechts



A: Ortgangziegel

B: Doppelkremper

Mittlere Deckbreite

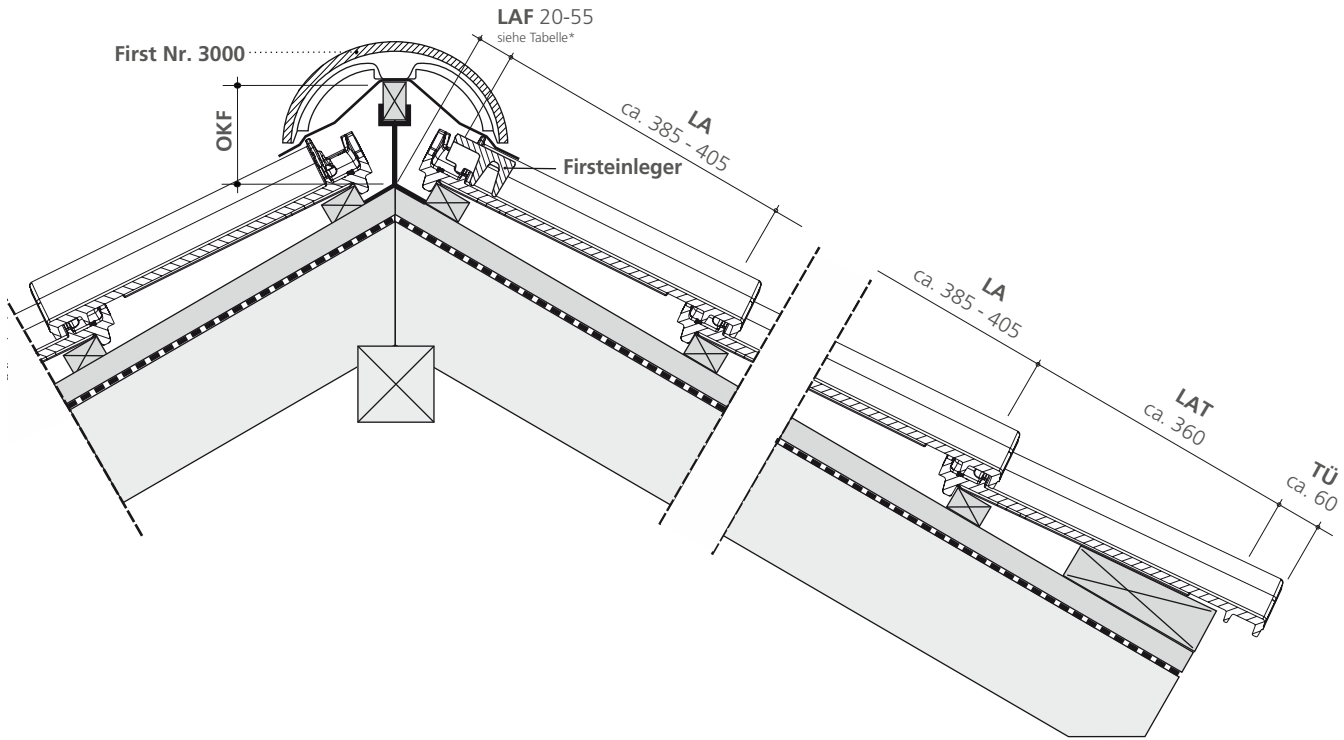
REIHEN	01	02	03	04	05	06	07	08	09	10
mm	237	474	711	948	1.185	1.422	1.659	1.896	2.133	2.370
REIHEN	11	12	13	14	15	16	17	18	19	20
mm	2.607	2.844	3.081	3.318	3.555	3.792	4.029	4.266	4.503	4.740
REIHEN	21	22	23	24	25	26	27	28	29	30
mm	4.977	5.214	5.451	5.688	5.925	6.162	6.399	6.636	6.873	7.110

Klammern zur Sturmsicherung

Nr. 409-12 zum Einschlagen
 Nr. 456-7 zum Einhängen für Latten 30 x 50 mm,
 Nr. 456-15 für Latten 40 x 60 mm

Sturmklammerzuordnung

Nutzen Sie auch unser kostenfreies Online-Tool für die Windsogberechnung und Sturmklammerzuordnung.
www.laumans.de/windsog



*Wird die Traufbohle nicht mit einem Traufblech überdeckt, ist der Traufüberstand (TÜ) des Ziegels den örtlichen Gegebenheiten anzupassen.

ERMITTLUNG/EINTEILUNG DER SPARRENLÄNGE bei Traufüberstand (TÜ) 60 mm: Anzahl Reihen (nach Tabelle) + LAT (Trauflattenabstand) + LAF

Decklänge

REIHEN	01	02	03	04	05	06	07	08	09	10
DECK-LÄNGE in mm	385	770	1.155	1.540	1.925	2.310	2.695	3.080	3.465	3.850
	395	790	1.185	1.580	1.975	2.370	2.765	3.160	3.555	3.950
	405	810	1.215	1.620	2.025	2.430	2.835	3.240	3.645	4.050
REIHEN	11	12	13	14	15	16	17	18	19	20
DECK-LÄNGE in mm	4.235	4.620	5.005	5.390	5.775	6.160	6.545	6.930	7.315	7.700
	4.345	4.740	5.135	5.530	5.925	6.320	6.715	7.110	7.505	7.900
	4.455	4.860	5.265	5.670	6.075	6.480	6.885	7.290	7.695	8.100
REIHEN	21	22	23	24	25	26	27	28	29	30
DECK-LÄNGE in mm	8.085	8.470	8.855	9.240	9.625	10.010	10.395	10.780	11.165	11.550
	8.295	8.690	9.085	9.480	9.875	10.270	10.665	11.060	11.455	11.850
	8.505	8.910	9.315	9.720	10.125	10.530	10.935	11.340	11.745	12.150

Alle Werte sind mit einer 30 x 50 mm Lattung ermittelt. Bei Verwendung anderer Lattenquerschnitte sind diese vorab an der Baustelle zu prüfen!

Die genauen Deckmaße werden nach dem Regelwerk des ZVDH (Abb. 2.13 und 2.14) an der Baustelle anhand der gelieferten Ziegel ermittelt.

Lattenabstand First (LAF)

Bei Verwendung von Flächenziegeln				
Dachneigung	20°	30°	40°	50°
First Nr. 3000	55 mm	45 mm	25 mm	20 mm
Bei Verwendung von Firsteinlegern				
Dachneigung	20°	30°	40°	50°
First Nr. 3000	55 mm	45 mm	25 mm	20 mm

Weitere lieferbare Formziegel

Bezeichnung	Deckbreite/Schnürabstand
Entlüfterziegel, Lüftungsquerschnitt ca. 22 cm ²	237 mm
Durchgangziegel für Tondunstrohr/Antenne	237 mm
Solaranschlussziegel Durchlass max. 65 mm Ø	237 mm
Pultziegel 90°, Schenkellängen 220/100 mm	237 mm
Pultortgangziegel links	345 mm / 230 mm
Pultortgangziegel rechts	237 mm / 220mm

Pultziegel mit anderen Neigungen/Schenkellängen, Mansardziegel, Knickziegel, etc. auf Anfrage. First- /Gratziegel und Zubehör siehe Seite 20-23

Abstand Firstscheitelpunkt / Oberkante Firstlatte (OKF):

Bei Verwendung von Flächenziegeln				
Dachneigung	20°	30°	40°	50°
First Nr. 3000	135 mm	125 mm	110 mm	95 mm
Bei Verwendung von Firsteinlegern				
Dachneigung	20°	30°	40°	50°
First Nr. 3000	92 mm	74 mm	65 mm	45 mm