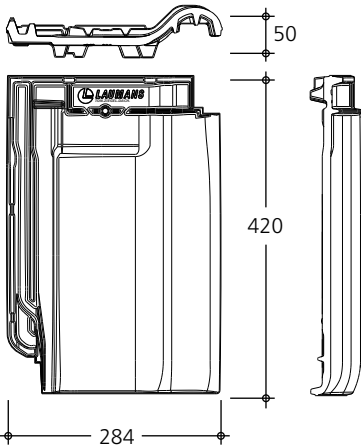


TIEFA XLTOP®



Technische Daten

Abmessungen: ca. 420 x 284 mm
 Decklänge: ca. 350 mm i. M.
 (ca. 340 mm - 360 mm)
 Deckbreite: ca. 230 mm
 Bedarf: ab ca. 12,2 pro m²
 Gewicht pro Stück: ca. 3,6 kg
 Minstdachneigung: 12°
 mit Unterdach
 Regeldachneigung: 22°
 Paketinhalt: 240 Stück
 in 6er Bündeln auf Europalette

Lieferbare Farben:

Natur-Engoben: altfarben, rot, xenon-grau

Sinter-Engoben: schwarz, grau, kupferrot, braun

Brillant-Glasuren: schwarz, korallenrot, azur-dunkel, malachitgrün

Lattenabstand First (LAF):

Dachneigung	20°	30°	40°	50°
First Nr. 1000	55 mm	50 mm	40 mm	29 mm
First Nr. 300	55 mm	45 mm	35 mm	30 mm

Abstand Firstscheitelpunkt / Oberkante Firstplatte (OKF):

Dachneigung	20°	30°	40°	50°
First Nr. 1000	150 mm	132 mm	120 mm	113 mm
First Nr. 300	140 mm	130 mm	120 mm	105 mm

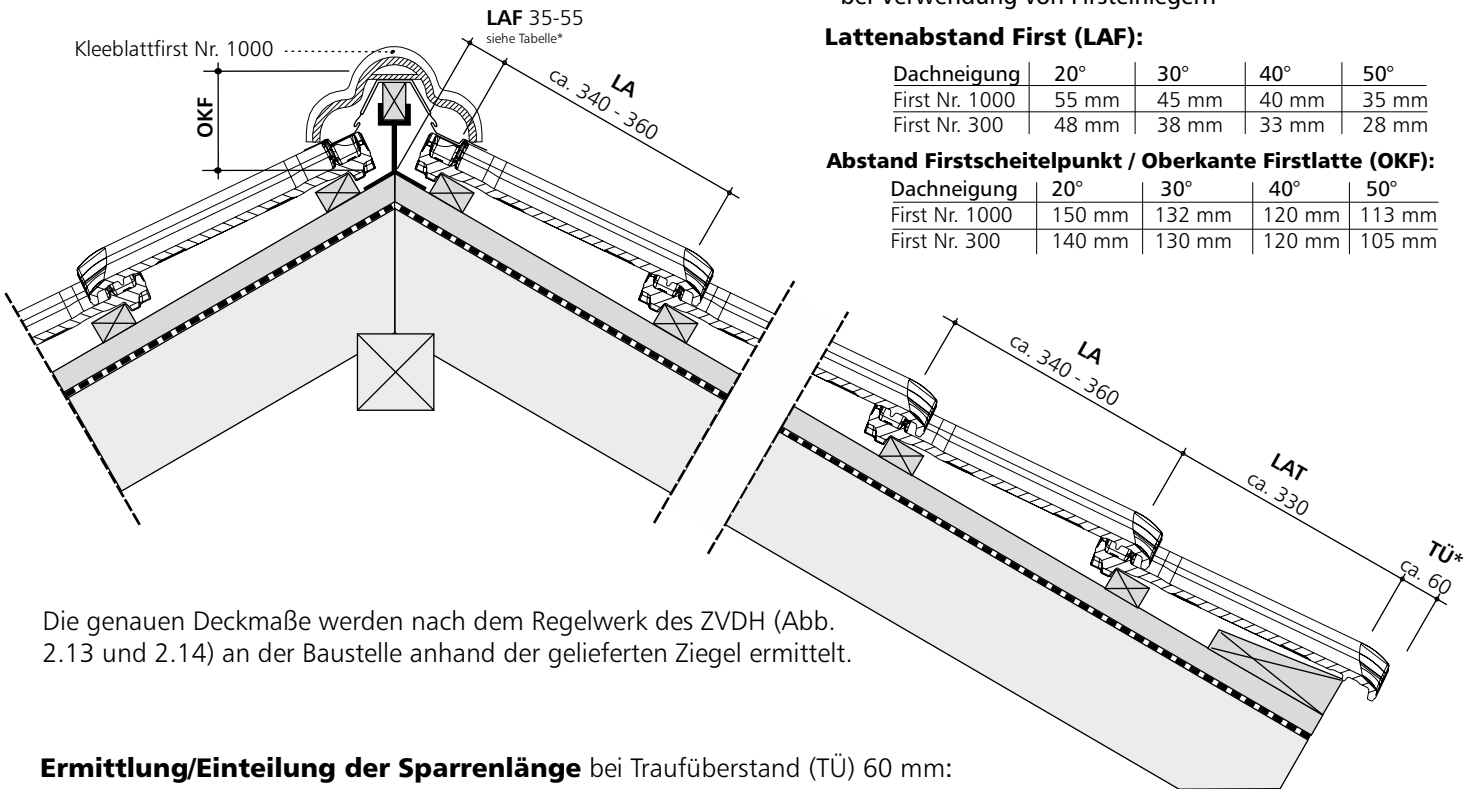
- bei Verwendung von Firsteinlegern

Lattenabstand First (LAF):

Dachneigung	20°	30°	40°	50°
First Nr. 1000	55 mm	45 mm	40 mm	35 mm
First Nr. 300	48 mm	38 mm	33 mm	28 mm

Abstand Firstscheitelpunkt / Oberkante Firstplatte (OKF):

Dachneigung	20°	30°	40°	50°
First Nr. 1000	150 mm	132 mm	120 mm	113 mm
First Nr. 300	140 mm	130 mm	120 mm	105 mm



Die genauen Deckmaße werden nach dem Regelwerk des ZVDH (Abb. 2.13 und 2.14) an der Baustelle anhand der gelieferten Ziegel ermittelt.

Ermittlung/Einteilung der Sparrenlänge bei Traufüberstand (TÜ) 60 mm:

Anzahl Reihen (nach Tabelle) + LAT (Trauflattenabstand) + LAF

Reihen	1	2	3	4	5	6	7	8	9	10	11	12	13	14	15
Decklänge in mm (LA)	340 350 360	680 700 720	1.020 1.050 1.080	1.360 1.400 1.440	1.700 1.750 1.800	2.040 2.100 2.160	2.380 2.450 2.520	2.720 2.800 2.880	3.060 3.150 3.240	3.400 3.500 3.600	3.740 3.850 3.960	4.080 4.200 4.320	4.420 4.550 4.680	4.760 4.900 5.040	5.100 5.250 5.400
Reihen	16	17	18	19	20	21	22	23	24	25	26	27	28	29	30
Decklänge in mm (LA)	5.440 5.600 5.760	5.780 5.950 6.120	6.120 6.300 6.480	6.460 6.650 6.840	6.800 7.000 7.200	7.140 7.350 7.560	7.480 7.700 7.920	7.820 8.050 8.280	8.160 8.400 8.640	8.500 8.750 9.000	8.840 9.100 9.360	9.180 9.450 9.720	9.520 9.800 10.080	9.860 10.150 10.440	10.200 10.500 10.800

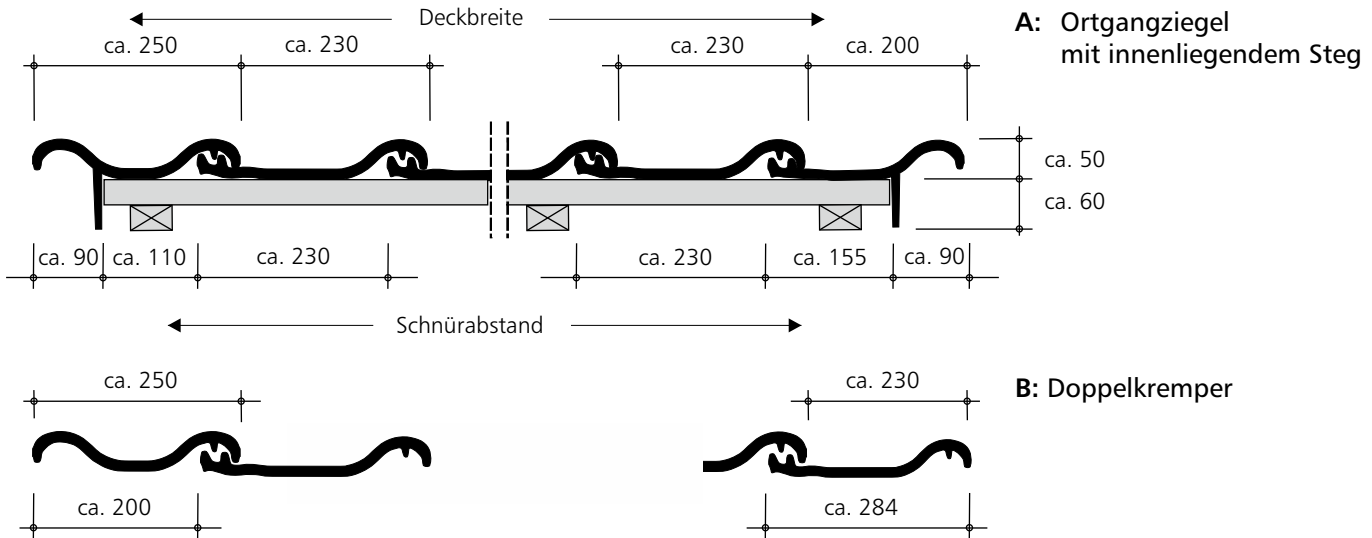
Klammern zur Sturmsicherung:

Sturmklammer Nr. 409-12 zum Einschlagen

Sturmklammer Nr. 456-5 zum Einhängen für Latten 30 x 50 mm, Nr. 456-13 für Latten 40 x 60 mm

Ermittlung/Einteilung der Deckbreite:

Anzahl Reihen (nach Tabelle) + Ortgangziegel links + Ortgangziegel rechts



Reihen	1	2	3	4	5	6	7	8	9	10	11	12	13	14	15
Mittlere Deckbreite in mm	230	460	690	920	1.150	1.380	1.610	1.840	2.070	2.300	2.530	2.760	2.990	3.220	3.450

Reihen	16	17	18	19	20	21	22	23	24	25	26	27	28	29	30
Mittlere Deckbreite in mm	3.680	3.910	4.140	4.370	4.600	4.830	5.060	5.290	5.520	5.750	5.980	6.210	6.440	6.670	6.900

*Wird die Traufbohle nicht mit einem Traufblech überdeckt, ist der Traufüberstand (TÜ) des Ziegels den örtlichen Gegebenheiten anzupassen.

Weitere lieferbare Formziegel:

Bezeichnung	Deckbreite/Schnürabstand
Halbe Ziegel	115 mm
Entlüfterziegel, Lüftungsquerschnitt ca. 18 cm ²	230 mm
Durchgangziegel für Tondunstrohr/Antenne	230 mm
Solaranschlussziegel Durchlass max. 65 mm Ø	230 mm
Pultziegel 90°, Schenkellängen 220/100 mm	230 mm
Pultortgangziegel links, innenl. Steg	250 mm / 110 mm
Pultortgangziegel rechts, innenl. Steg	200 mm / 155 mm
Firsteinleger	

Pultziegel mit anderen Neigungen/Schenkellängen, Mansardziegel, Knickziegel, etc. auf Anfrage.